

Документ подписан простой электронной подписью
Информация о владельце:
ФИО: Хатямов Рушан Фаритович
Должность: Директор филиала СамГУПС в г. Пензе
Дата подписания: 31.01.2025 19:33:07
Уникальный программный ключ:
98fd15750393b14b837b6336369ff46764a01e8ae27bb7c6fb7394f99821e0ad

Приложение 9.4.40
ОПОП-ППССЗ по специальности
23.02.08 Строительство железных дорог,
путь и путевое хозяйство

**ФОНД ОЦЕНОЧНЫХ СРЕДСТВ ПО ПРОФЕССИОНАЛЬНОМУ МОДУЛЮ
ПМ.03.УСТРОЙСТВО, НАДЗОР И ТЕХНИЧЕСКОЕ СОСТОЯНИЕ
ЖЕЛЕЗНОДОРОЖНОГО ПУТИ И ИСКУССТВЕННЫХ СООРУЖЕНИЙ
основной профессиональной образовательной программы -
программы подготовки специалистов среднего звена по специальности СПО
23.02.08 Строительство железных дорог, путь и путевое хозяйство**

*Базовая подготовка
среднего профессионального образования
(год начала подготовки по УП: 2024)*

Содержание

1	Паспорт	3
1.1	Система контроля и оценки освоения программы профессионального модуля	-
1.2	Результаты освоения модуля, подлежащие проверке	4
1.3	Дидактические единицы «иметь практический опыт», «уметь» и «знать»	6
2	Оценка освоения междисциплинарных курсов	8
2.1	Формы и методы оценивания	-
2.1.1	Перечень заданий для оценки освоения МДК 03.01 Устройство железнодорожного пути	-
2.1.1.1	Задания для текущего контроля	-
2.1.2	Перечень заданий для оценки освоения МДК.03.02.Устройство искусственных сооружений	16
2.1.2.1	Задания для текущего контроля	-
2.1.3	Перечень заданий для оценки освоения МДК.03.03 Неразрушающий контроль рельсов	29
2.1.3.1	Задания для текущего контроля	-
2.2.2	Задания для промежуточной аттестации	36
2.2.2.1	Экзамен по МДК 03.01 Устройство железнодорожного пути	-
2.2.2.2	Экзамен по МДК.03.02.Устройство искусственных сооружений	41
2.2.2.3	Дифференцированный зачет по МДК 03.03 Неразрушающий контроль рельсов	46
3	Оценка по производственной практике	52
3.1	Формы и методы оценивания	-
3.2	Виды работ практики и проверяемые результаты обучения по профессиональному модулю	53
3.2.1.	Производственная практика	-
3.3	Форма отчетных документов по практике	54
4	Контрольно-оценочные материалы для экзамена (квалификационного) комплексного	66
4.1	Паспорт	-
4.2	Задание для экзаменуемого	-
4.3	Эталон ответа	70
5	Оценочная ведомость по профессиональному модулю	74

1 Паспорт

Результатом освоения профессионального модуля ПМ.03. Устройство, надзор и техническое состояние железнодорожного пути и искусственных сооружений является готовность обучающегося к выполнению вида профессиональной деятельности 23.02.08 Строительство железных дорог, путь и путевое хозяйство.

Формой итоговой аттестации по профессиональному модулю является **экзамен (квалификационный)**. Итогом экзамена (квалификационного) является однозначное решение: «Вид профессиональной деятельности освоен» или «Вид профессиональной деятельности не освоен».

1.1 Система контроля и оценки освоения программы профессионального модуля

Профессиональный модуль ПМ.03 Устройство, надзор и техническое состояние железнодорожного пути и искусственных сооружений состоит из следующих основных элементов оценивания:

Таблица 1 – Элементы оценивания

Элементы модуля, профессиональный модуль	Формы промежуточной аттестации
МДК.03.01 Устройство железнодорожного пути	<i>ДФК (4семестр) / Э (5 семестр)</i>
МДК.03.02 Устройство искусственных сооружений	<i>ДФК (5семестр) / Э (6семестр)</i>
МДК.03.03 Неразрушающий контроль рельсов	<i>ДФК (7семестр) / ДЗ(8семестр)</i>
ПП.03.01 Производственная практика (по профилю специальности) Устройство, надзор и техническое состояние железнодорожного пути и искусственных сооружений	<i>ДЗ (7 семестр)</i>
ПМ.03, ПМ.04	Экзамен комплексный квалификационный (8семестр)

1.2 Результаты освоения модуля, подлежащие проверке

По итогам изучения модуля подлежат проверке – уровень и качество освоения профессиональных и общих компетенций, практического опыта, умений и знаний в соответствии с требованиями федерального государственного образовательного стандарта среднего профессионального образования по специальности 23.02.08 Строительство железных дорог, путь и путевое хозяйство.

Таблица 2 – Профессиональные и общие компетенции

Общие компетенции	Показатели оценки результата
ОК.01 Выбирать способы решения задач профессиональной деятельности применительно к различным контекстам	Соответствие выбранных средств и способов деятельности поставленным целям; соотнесение показателей результата выполнения профессиональных задач со стандартами
ОК.02 Использовать современные средства поиска, анализа и интерпретации информации и информационные технологии для выполнения задач профессиональной деятельности	Демонстрация полноты охвата информационных источников и достоверности информации; оптимальный выбор источника информации в соответствии с поставленной задачей; соответствие найденной информации поставленной задаче
ОК.03 Планировать и реализовывать собственное профессиональное и личностное развитие, предпринимательскую деятельность в профессиональной сфере, использовать знания по финансовой грамотности в различных жизненных ситуациях	Получение дополнительных профессиональных знаний путем самообразования, проявление интереса к инновациям в области профессиональной деятельности
ОК.04 Эффективно взаимодействовать и работать в коллективе и команде	Соблюдение норм делового общения и профессиональной этики во взаимодействии с коллегами, руководством, потребителями
ОК.05 Осуществлять устную и письменную коммуникацию на государственном языке Российской Федерации с учетом особенностей социального и культурного контекста	Соответствие устной и письменной речи нормам государственного языка
ОК.06 Проявлять гражданско-патриотическую позицию, демонстрировать осознанное поведение на основе традиционных общечеловеческих ценностей, в том числе с учетом гармонизации межнациональных и межрелигиозных отношений, применять стандарты антикоррупционного поведения	Обеспечение взаимодействия с окружающими в соответствии с Конституцией РФ, законодательством РФ и другими нормативно-правовыми актами РФ
ОК.07 Содействовать сохранению окружающей среды, ресурсосбережению, применять знания об изменении климата, принципы бережливого производства, эффективно действовать в чрезвычайных ситуациях	Организация и осуществление деятельности по сохранению окружающей среды в соответствии с законодательством и нравственно-этическими нормами
ОК.08 Использовать средства физической культуры для сохранения и укрепления здоровья в процессе профессиональной	Демонстрация позитивного и адекватного отношения к своему здоровью в повседневной жизни и при выполнении профессиональных

<p>деятельности и поддержания необходимого уровня физической подготовленности</p>	<p>обязанностей; готовность поддерживать уровень физической подготовки, обеспечивающий полноценную профессиональную деятельность на основе принципов здорового образа жизни</p>
<p>ОК.09 Пользоваться профессиональной документацией на государственном и иностранном языках</p>	<p>Знание профессиональной терминологии на государственном и иностранных языках</p>
<p>ПК 3.1 Обеспечивать выполнение требований к основным элементам и конструкции земляного полотна, переездов, путевых и сигнальных знаков, верхнего строения пути.</p>	<p>Знание конструкций железнодорожного пути, его элементов, сооружений, устройств. Безошибочное определение параметров земляного полотна, верхнего строения пути, железнодорожных переездов и проведение контроля на соответствие требованиям нормативной документации. Использование измерительных принадлежностей в соответствии с их назначением и техническими характеристиками.</p>
<p>ПК 3.2 Обеспечивать выполнение требований к искусственным сооружениям на железнодорожном транспорте</p>	<p>Качественное диагностирование искусственных сооружений с выявлением всех неисправностей и выделением дефектов, требующих незамедлительного устранения. Осуществление надзора в регламентируемые сроки. Грамотное заполнение рабочей документации по окончании работ. Определение видов и объемов ремонтных работ.</p>
<p>ПК3.3.Проводить контроль состояния рельсов, элементов пути и сооружений с использованием диагностического оборудования</p>	<p>Качественное определение степени опасности обнаруженных дефектов, точное измерение их размеров и поиск расположения по сечению и длине рельса. Своевременная (в момент обнаружения) классификация дефекта. В соответствии с нормативной документацией маркировка дефектных и острodefектных рельсов. Осмысленный выбор средств контроля и применяемых методов работы. Квалифицированная работа с основными типами дефектоскопов. Выполнение с высоким качеством работ ежесменного технического обслуживания. Совершенное владение технологиями производства работ. Умение по окончании работ квалифицированно заполнять рабочую документацию. Своевременное составление и сдача в планируемые сроки отчетной документации. Знание и применение на практике требований техники безопасности.</p>

В результате освоения программы профессионального модуля обучающийся должен сформировать следующие личностные результаты (далее – ЛР):

Таблица 3 – Личностные результаты

Код	Наименование результата обучения
ЛР 13	Готовность обучающегося соответствовать ожиданиям работодателей: ответственный сотрудник, дисциплинированный, трудолюбивый, нацеленный на достижение поставленных задач, эффективно взаимодействующий с членами команды, сотрудничающий с другими людьми, проектно мыслящий
ЛР 19	Уважительные отношения обучающихся к результатам собственного и чужого труда
ЛР 25	Способный к генерированию, осмыслению и доведению до конечной реализации предлагаемых инноваций
ЛР 27	Проявляющий способности к непрерывному развитию в области профессиональных компетенций и междисциплинарных знаний
ЛР 30	Осуществляющий поиск и использование информации, необходимой для эффективного выполнения различных задач, профессионального и личного развития
ЛР 31	Умеющий эффективно работать в коллективе, общаться с коллегами, руководством, потребителями

1.3. Дидактические единицы «иметь практический опыт», «уметь» и «знать»

В результате освоения программы профессионального модуля обучающийся должен освоить следующие дидактические единицы.

Таблица 4 - Перечень дидактических единиц в МДК и форм и методов контроля и оценки

Коды	Наименование	Показатели оценки результата	Формы и методы контроля и оценки
Иметь практический опыт:			
ПО 1	По определению конструкции железнодорожного пути и искусственных сооружений	Обоснование выбора конструкции железнодорожного пути и искусственных сооружений; демонстрация использования эффективности и качества выполнения профессиональных задач.	Экспертное наблюдение и оценка на практических и лабораторных занятиях, при выполнении работ по производственной практике. Текущий контроль в форме защиты практических и лабораторных занятий; зачетов по производственной практике и по каждому из разделов профессионального модуля
ПО 2	По выявлению дефектов в рельсах и стрелочных переводах	Обоснование выбора и применения методов и способов решения профессиональных задач по вопросам выявления дефектов в рельсах и стрелочных переводах.	
Уметь:			
У 1	Производить осмотр участка железнодорожного пути и искусственных	Осуществление диагностики правильности проведения осмотров участка железнодорожного пути и	Экспертное наблюдение и оценка на практических и лабораторных

	сооружений	искусственных сооружений; точность и грамотность при выборе учебной, справочной и нормативной литературы.	занятиях, при выполнении работ по производственной практике.
У 2	Выявлять имеющиеся неисправности элементов верхнего строения пути, земляного. полотна	Осуществление обоснованного выбора порядка действий работников при обнаружении неисправности элементов верхнего строения пути, земляного полотна; соответствие знаний норм и допусков содержания сооружений и устройств требованиям нормативной документации.	Текущий контроль в форме защиты практических и лабораторных занятий; зачетов по производственной практике и по каждому из разделов профессионального модуля
У 3	Производить настройку и обслуживание различных систем дефектоскопов	Осуществление обоснованного выбора порядка действий работников при выполнении работ по настройке и обслуживании различных систем дефектоскопов; соответствие знаний норм и допусков содержания сооружений и устройств требованиям нормативной документации.	
Знать			
3 1	Конструкцию, устройство основных элементов железнодорожного пути и искусственных сооружений	Применение знаний о конструкции, устройстве основных элементов железнодорожного пути и искусственных сооружений; техники безопасности при техническом обслуживании и ремонте пути.	Экспертное наблюдение и оценка на практических и лабораторных занятиях, при выполнении работ по производственной практике.
3 2	Средства контроля и методы обнаружения дефектов рельсов и стрелочных переводов	Грамотное применение средств контроля и методов обнаружения дефектов рельсов и стрелочных переводов; точность и грамотность исполнения требований к способам обнаружения и устранения; дефектов рельсов и стрелочных переводов; виды и сроки, порядок осмотра и проверок пути.	Текущий контроль в форме защиты практических и лабораторных занятий; зачетов по производственной практике и по каждому из разделов профессионального модуля
33	Систему надзора, ухода и ремонта искусственных сооружений	Точное и грамотное исполнение требований к организации системы надзора, ухода и ремонта искусственных сооружений.	

2 Оценка освоения междисциплинарных курсов

2.1 Формы и методы оценивания

Предметом оценки освоения МДК являются умения и знания. Контроль и оценка этих дидактических единиц осуществляются с использованием следующих форм и методов: устный опрос, тестирование по темам, защита лабораторных и практических работ, самостоятельная работа (написание рефератов, выполнение презентаций, доклады по темам) дифференцированный зачет, экзамен по МДК, экзамен квалификационный комплексный.

2.1.1 Перечень заданий для оценки освоения МДК 03.01 Устройство железнодорожного пути

2.1.1.1 Задания для текущего контроля

Предметом оценки служат умения (У1,У2) и знания (З1), предусмотренные ФГОС по профессиональному модулю, а также общие компетенции (ОК.01 – ОК.09).

Контрольное тестирование №1 по теме 1.1. «Конструкция железнодорожного пути»
МДК.03.01. Устройство железнодорожного пути

Типовые задания для оценки знания З1 и умений У1, У2 (текущий контроль)

Наименование объектов контроля и оценки	Основные показатели оценки результата	Оценка
З1. Конструкция, устройство основных элементов железнодорожного пути и искусственных сооружений	Применение знаний об основах ведения путевого хозяйства; неисправностях железнодорожного пути и причинах их появления; техники безопасности при техническом обслуживании и ремонте железнодорожного пути.	30 баллов
У1. Производить осмотр участка железнодорожного пути и искусственных сооружений	Осуществление диагностики правильности проведения осмотров участка железнодорожного пути и искусственных сооружений; точность и грамотность при выборе учебной, справочной и нормативной литературы.	
У2. Выявлять имеющиеся неисправности элементов верхнего строения пути, земляного полотна	Осуществление обоснованного выбора порядка действий работников при обнаружении неисправности элементов верхнего строения пути, земляного полотна; соответствие знаний норм и допусков содержания сооружений и устройств требованиям нормативной документации.	

**Контрольное тестирование №1
по теме 1.1. «Конструкция железнодорожного пути»**

Часть А

Выберите один вариант ответа

ЗАДАНИЕ № 1. Земляное полотно - это...

1. искусственное сооружение;
2. сооружение из естественного состояния грунта;
3. сооружение с применением искусственных материалов.

2. При высоте насыпи ... откос однородный 1:1,5.

1. 5м ;
2. 10м ;
3. 12м.

ЗАДАНИЕ № 3. ... грунтах производится торкретирование.

1. в глинистых ;
2. в песчаных;
3. в скальных.

ЗАДАНИЕ № 4. R в расчете размеров канавы - это ...

1. радиус кривой депрессии ;
2. гидравлический радиус ;
3. смоченный периметр.

ЗАДАНИЕ № 5. Биологический дренаж - это ...

1. отведение гравитационной воды;
2. испарение влаги растительностью ;
3. осушение воздухом.

ЗАДАНИЕ № 6. Рельсошпальная решетка-это...

1. нижнее строение пути ;
2. верхнее строение пути ;
3. искусственное сооружение.

ЗАДАНИЕ № 7.... -это нераздельное скрепление для железобетонных шпал.

1. БП;
2. КБ;
3. ЖБР.

ЗАДАНИЕ № 8 ... относится к элементам насыпи.

1. обочина;
2. кавальер ;
3. кювет.

ЗАДАНИЕ № 9 ... - это вид земляного полотна, если $03 = 100\text{м}$, отметка БЗП = 90,4 м.

1. полунасыпь;
2. насыпь;
3. выемка.

ЗАДАНИЕ № 10. Поперечный профиль земляного полотна- это...

1. проекция трассы на горизонтальную плоскость;

2. разрез земляного полотна перпендикулярно продольной оси;
3. разрез земляного полотна параллельно продольной оси.

Часть В

Перечислите виды промежуточных креплений для деревянных шпал и произведите их сравнение.

Часть С

Определите площадь кювета и начертите схему по условиям:

- профиль земляного полотна - типовой нормальный;
- размеры кювета стандартные.

Эталоны ответов:

Часть А

№ задания	1	2	3	4	5	6	7	8	9	10
Вариант ответа	2	1	3	2	2	2	3	3	3	2

Часть В

Промежуточные крепления служат для соединения рельса с опорами, то есть для обеспечения стабильности положения рельсовых нитей в отношении смещения поперек и вдоль пути, а так же опрокидывания.

Виды основных креплений, применяющихся на дорогах РФ:

- на деревянных шпалах:
- ДО - смешанное костыльное;
- Д2 (К-4) - раздельное шурупно-клеммное.

Типовым промежуточным креплением для деревянных шпал является костыльное смешанное соединение ДО с 4 или 5 костылями.

Преимущества ДО: небольшой расход металла; малодетальность; простота в изготовлении и эксплуатации; при работе менее трудоемкие; обеспечена электроизоляция ;

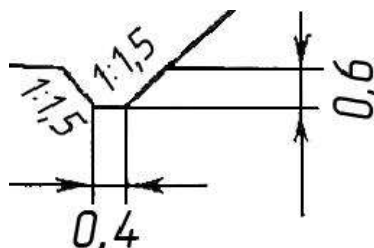
Недостатки: не обеспечивает упругую связь рельса со шпалой и плохо сопротивляется угону пути.

Преимущества Д2 (К-4): обеспечивает стабильность ширины колеи и подуклонки рельсов; не допускает продольного перемещения рельсовых нитей по опорам; прочность; иметь возможно меньше деталей;

Недостатки Д2 (К-4): в целом не достаточно упругие, чтобы смягчить динамическое воздействие вертикальных и горизонтальных нагрузок; большой расход металла; многодетальность; не просты в изготовлении и эксплуатации; при работе более трудоемкие; менее обеспечена электроизоляция.

Часть С

Кювет – это водоотводное сооружение, предназначенное для отвода воды от основной площадки земляного полотна (в выемке). Стандартные размеры 0,4×0,6м.



$$\text{Площадь кювета } S = (0,4 + (0,9 + 0,4 + 0,9) / 2) \times 0,6 = 0,66 \text{ м}^2$$

Критерии оценки:

Каждое правильно выполненное задание части А – 1 балл.

Задание части В состоит из 2-х частей: 1 часть – 5 баллов, 2 часть – 5 баллов.

Задание части С расчетное. Правильно выполненный расчет - 10 баллов.

Максимальное количество баллов – 30 баллов.

Отметка (оценка)	Количество правильных ответов в баллах	Количество правильных ответов в процентах
5 (отлично)	26-30 баллов	от 86% до 100%
4 (хорошо)	23- 25 баллов	от 76% до 85 %
3 (удовлетворительно)	19-22 баллов	от 61% до 75%
2 (неудовлетворительно)	менее 18 баллов	менее 60%

Контрольное тестирование №2 по теме 1.2 «Устройство рельсовой колени»
МДК.03.01. Устройство железнодорожного пути

Типовые задания для оценки знания З1 и умений У1, У2(текущий контроль)

Наименование объектов контроля и оценки	Основные показатели оценки результата	Оценка
З1. Конструкция, устройство основных элементов железнодорожного пути и искусственных сооружений	Применение знаний об основах ведения путевого хозяйства; неисправностях железнодорожного пути и причинах их появления; техники безопасности при техническом обслуживании и ремонте железнодорожного пути.	30 баллов
У1. Производить осмотр участка железнодорожного пути и искусственных сооружений	Осуществление диагностики правильности проведения осмотров участка железнодорожного пути и искусственных сооружений; точность и грамотность при выборе учебной, справочной и нормативной литературы.	
У2. Выявлять имеющиеся неисправности элементов верхнего строения пути, земляного полотна	Осуществление обоснованного выбора порядка действий работников при обнаружении неисправности элементов верхнего строения пути, земляного полотна; соответствие знаний норм и допусков содержания сооружений и устройств требованиям нормативной документации.	

**Контрольное тестирование №2
по теме 1.2 «Устройство рельсовой колеи»**

Часть А

Выберите один вариант ответа

ЗАДАНИЕ № 1. Марка крестовины определяется по...

1. $\sin\alpha$;
2. $\operatorname{tg}\alpha$;
3. размеру угла в радианах.

ЗАДАНИЕ № 2. Полная длина стрелочного перевода- это расстояние...

1. от начала острьяков до М.Ц. ;
2. от переднего стыка рамного рельса до заднего стыка крестовины ;
3. от центра перевода до М.Ц.

ЗАДАНИЕ № 3. Перегон закрывается по уширению при ширине колеи...

1. 1574 мм ;
2. 1530мм ;
3. 1548мм.

ЗАДАНИЕ № 4. Переходная кривая нужна для...

1. соединения стрелки с крестовиной;
2. отвода габаритных расстояний;
3. отвода возвышения наружного рельса.

ЗАДАНИЕ №5. Укороченные рельсы укладывают для ...

1. расположения стыков по наугольнику ;
2. расположения стыков вразбежку ;
3. отвода возвышения наружного рельса.

ЗАДАНИЕ №6. Перегон закрывается по сужению при ширине колеи...

1. 1514 мм ;
2. 1513 мм ;
3. 1512 мм.

ЗАДАНИЕ №7. Все пути подразделяются ...

1. на 5 классов ;
2. на 6 классов ;
3. на 7 классов.

ЗАДАНИЕ №8. Ширина колёсной пары — это расстояние между ...

1. внутренними гранями гребней колёсной пары ;
2. рабочими гранями рельсов ;
3. рабочими гранями гребней колёс.

ЗАДАНИЕ №9. Перекос — это...

1. расстояние между возвышениями рельсовых нитей меньше 20 м ;
2. расстояние между возвышениями рельсовых нитей меньше 25м ;
3. там, где возвышение одной рельсовой нити больше 6 мм.

ЗАДАНИЕ №10. Центробежная сила зависит от...

1. R и V ;

2. $L_{кр}$ и R ;

3. S и $L_{жб}$.

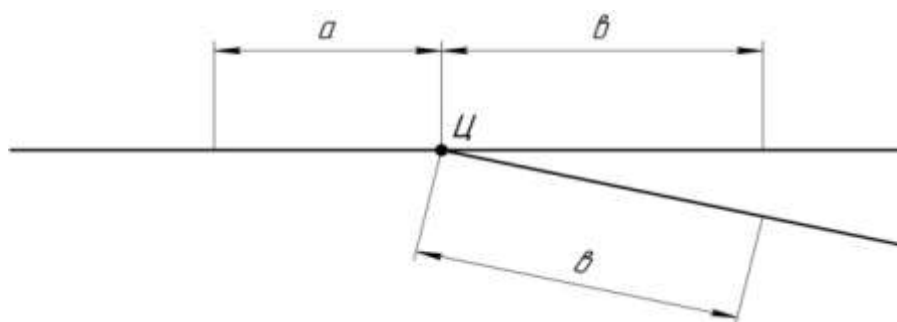
Часть В

Перечислите виды соединений путей и произведите их сравнение по применению.

Часть С

Определите вид стрелочного перевода и рассчитайте полную длину по условиям:

- Р 65 марка 1/11.



Эталоны ответов:

Часть А

№ задания	1	2	3	4	5	6	7	8	9	10
Вариант ответа	2	2	3	3	1	3	1	3	1	1

Часть В

Назначение: соединения путей служат для перевода подвижного состава с одного пути на другой, а также для разворота поезда.

Виды:

1- соединение двух путей в один;



2- стрелочный съезд;



3- стрелочная улица;



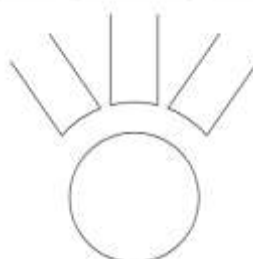
4- петля;



5- треугольник;



6- поворотный круг.



Соединения путей 1, 2, 3 – служат для перевода подвижного состава с одного пути на другой.

Соединения путей 4, 5, 6 - служат для разворота подвижного состава.

Часть С

Данный вид стрелочного перевода – одиночный, обыкновенный, правосторонний.

Полная длина стрелочного перевода $L_{\text{п}}$, мм, рассчитывается по формуле

$$L_{\text{п}} = a + b,$$

где a - расстояние от переднего рамного рельса стрелочного перевода до центра стрелочного перевода ; (величина табличная, зависит от типа стрелочного перевода, в данном случае $a = 14063\text{мм}$).

b - расстояние от центра стрелочного перевода до заднего стыка крестовины; (величина табличная, зависит от типа стрелочного перевода, в данном случае $b = 19304\text{мм}$).

$$L_{\text{п}} = 14063 + 19304 = 33367\text{мм}$$

Критерии оценки:

Каждое правильно выполненное задание части А – 1 балл.

Задание части В состоит из 2-х частей: 1 часть – 5 баллов, 2 часть – 5 баллов.

Задание части С расчетное. Правильно выполненный расчет - 10 баллов.

Максимальное количество баллов – 30 баллов.

Отметка (оценка)	Количество правильных ответов в баллах	Количество правильных ответов в процентах
5 (отлично)	26-30 баллов	от 86% до 100%
4 (хорошо)	23- 25 баллов	от 76% до 85 %
3 (удовлетворительно)	19-22 баллов	от 61% до 75%
2 (неудовлетворительно)	менее 18 баллов	менее 60%

2.1.2 Перечень заданий для оценки освоения МДК.03.02.Устройство искусственных сооружений

2.1.2.1 Задания для текущего контроля

Предметом оценки служат умения (У1) и знания (З1, З3), предусмотренные ФГОС по профессиональному модулю, а также общие компетенции (ОК.01 – ОК.09).

Контрольное тестирование №1 по теме 2.1. «Конструкции искусственных сооружений»

МДК.03.02.Устройство искусственных сооружений

Типовые задания для оценки знания З1, З3 и умений У1(текущий контроль)

Наименование объектов контроля и оценки	Основные показатели оценки результата	Оценка
З1. Конструкция, устройство основных элементов железнодорожного пути и искусственных сооружений	Применение знаний об основах ведения путевого хозяйства, неисправностях железнодорожного пути и причинах их появления, техники безопасности при техническом обслуживании и ремонте железнодорожного пути.	30 баллов
З3. Система надзора, ухода и ремонта искусственных сооружений	Точность и грамотность исполнения требований к организации системы надзора, ухода и ремонта искусственных сооружений.	
У1. Производить осмотр участка железнодорожного пути и искусственных сооружений	Осуществление диагностики правильности проведения осмотров участка железнодорожного пути и искусственных сооружений; точность и грамотность при выборе учебной, справочной и нормативной литературы.	

Контрольное тестирование №1
по теме 2.1 «Конструкции искусственных сооружений»
Часть А

Выберите один вариант ответа

ЗАДАНИЕ № 1. Путепровод- это...

1. пересечение двух дорог в разных уровнях;
2. высокий мост, возводимый для преодоления глубоких препятствий;
3. мост с лотком под водоток;
4. мост, возводимый в городах взамен высоких насыпей.

ЗАДАНИЕ № 2. Классификация мостов по назначению: ...

1. городские, пешеходные, трубопроводные, железнодорожные, автодорожные, совмещенные, специальные;
2. пешеходные, трубопроводные, вантовые, разводные, совмещенные;
3. бетонные, арочные, пешеходные, трубопроводные, железнодорожные, автодорожные, капитальные;
4. деревянные, пешеходные, трубопроводные, городские, вантовые, совмещенные.

ЗАДАНИЕ №3. По способу соединения элементов стальные пролетные строения делятся на...

1. клёпаные, болтосварные, клёпано-сварные;
2. сварные и клёпаные;
3. клёпаные, сварные, болтовые, комбинированные;
4. болтовые и комбинированные.

ЗАДАНИЕ №4. Основным элементом каменного моста является...

1. опора;
2. замок свода;
3. пята свода;
4. свод.

ЗАДАНИЕ №5. Основными частями водопроводных труб являются...

1. входной и выходной оголовки;
2. входной и выходной оголовков, тело трубы, фундамент трубы;
3. тело трубы, фундамент трубы;
4. фундамент и оголовки.

ЗАДАНИЕ №6. К транспортным относятся тоннели...

1. железнодорожные и автодорожные;
2. железнодорожные, автодорожные, городские, пешеходные, судоходные, тоннели метрополитенов;
3. городские, пешеходные, автодорожные;
4. тоннели метрополитенов, железнодорожные, автодорожные.

ЗАДАНИЕ №7. Подпорные стены предназначены...

1. защищать путь от влаги;
2. поддерживать от обрушения находящийся за ними грунт;
3. защищать путь от камнепадов;
4. защищать грунты от выветривания.

ЗАДАНИЕ №8. Фундамент служит для...

1. устойчивости сооружения;

2. восприятия нагрузок от собственного веса сооружения;
3. восприятия ветровых и снеговых нагрузок;
4. восприятия и передачи на грунт нагрузок от собственного веса сооружения и действующих на сооружение нагрузок.

ЗАДАНИЕ №9. Опоры делятся на две большие группы : ...

1. устои и концевые опоры;
2. быки и промежуточные опоры;
3. концевые и промежуточные ;
4. быки и опорные части.

ЗАДАНИЕ №10. На мостах длиной более 50 м площадки – убежища для обслуживающего персонала располагают ...

1. через 25 м;
2. в шахматном порядке через 50 м;
3. через 10 м;
4. через 35 м.

Часть В

Произведите сравнение конструкций железобетонных плитных и ребристых пролетных строений, сделайте вывод об области применения обоих видов пролетных строений.

Часть С

По рисунку 1 определите вид моста, его конструктивные элементы и рассчитайте полную длину моста.

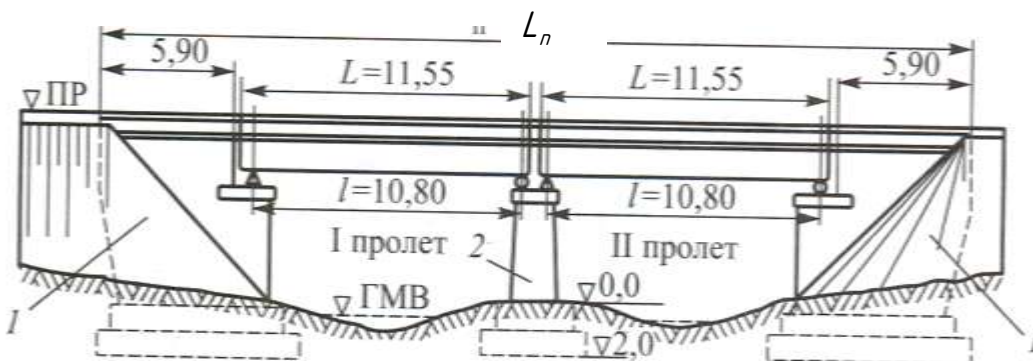


Рисунок 1

Эталоны ответов:

Часть А

№ задания	1	2	3	4	5	6	7	8	9	10
Вариант ответа	1	1	3	4	2	2	2	4	3	2

Часть В

Плитные пролетные строения простейшей конструкции применяются для перекрытия малых пролетов от 3 до 6 м железнодорожных мостов. По условиям возведения плитные пролетные строения могут быть монолитными или секционными.

Преимущества плитных строений – простота конструкции и возведения как в монолитном, так и в сборном варианте. В плитном пролетном строении рабочая арматура диаметром не менее 12 мм состоит из продольных стержней периодического профиля, расположенных равномерно по ширине поперечного сечения плиты. По мере уменьшения изгибающего момента от середины

пролета к опорам, часть рабочих стержней отгибается вверх под углом 45° и закрепляется в сжатой зоне плиты. Места пересечения рабочей, распределительной и монтажной арматуры свариваются или перевязываются проволокой. В настоящее время почти все плитные пролетные строения изготавливают индустриальным способом, перевозят блоками на железнодорожных платформах и устанавливают кранами.

Основным недостатком плитных пролетных строений является повышенный расход бетона и арматуры. Так как бетон нижней растянутой зоны в работе не участвует, то поперечные размеры плитных пролетных строений понизу можно уменьшить, что и предусматривается в некоторых проектах.

Мосты с ребристыми пролетными строениями применяются при пролетах в свету более 6м, когда плитные пролетные строения становятся неэкономичными. Так как бетон в нижней растянутой зоне плиты не работает, а только увеличивает ее вес, ребристые пролетные строения состоят из ребер, соединенных между собой попереху общей плитой проезжей части. Нижняя часть ребер работает на растяжение, а верхняя часть ребер и плита проезжей части - на сжатие. Растянутая рабочая арматура располагается в нижней части ребер. По мере уменьшения изгибающего момента стержни рабочей арматуры изгибаются из нижней зоны в верхнюю сжатую зону. Ребра соединяют между собой поперечными балками, расположенными через каждые 4-6 м. Диафрагмы обеспечивают равномерную нагрузку на ребра и препятствуют их кручению, т.е. обеспечивают работу ребер как единой конструкции. Отгибы продольной арматуры воспринимают часть главных растягивающих напряжений, возникающих в ребре, и уменьшают раскрытие наклонных трещин в бетоне.

Необходимая общая площадь поперечного сечения рабочей арматуры определяется расчетом на прочность. Рабочая арматура обычно периодического профиля диаметром от 16 до 30 мм. До торцов балки доводится не менее $1/3$ сечения рабочей арматуры. В типовых пролетных строениях из обычного железобетона длиной до 16,5 м толщина ребер принимается равной 50 см, что позволяет выполнить все конструктивные требования СНиП и обеспечить качественную укладку и уплотнение бетонной смеси в конструкции. Хомуты (поперечная арматура ребра) предназначены для повышения несущей способности наклонных сечений. Шаг и диаметр стержней хомутов определяется расчетом ($d=8-22$ мм). Хомуты, кроме того, объединяют в жесткий каркас верхнюю и нижнюю арматуру. При пролетах от 16 до 34 м экономически обоснованным является применение предварительно напряженных пролетных строений. Для создания предварительного напряжения используется два способа: натяжение на бетон и натяжение на специальные стенды - упоры. В настоящее время стендовый способ является основным для цельноперевозимых пролетных строений. При необходимости иметь боковые тротуары пролетные строения выполняют с консолями, на которых и устраиваются тротуары. Плита проезжей части и консоли образуют балластное корыто для устройства верхнего строения пути.

Вывод: При пролетах более 15м неразрезные пролетные строения экономичнее разрезных, в результате разгружающего влияния отрицательных моментов на опорах и уменьшения изгибающего момента в середине пролета. Поэтому в неразрезных пролетных строениях высота главных балок, а следовательно, и объем железобетона меньше, чем в разрезных. Применение неразрезных балочных конструкций дает экономию за счет уменьшения размеров промежуточной опоры, так как на ней нужно разместить одну опорную часть, а не две, как в разрезных.

Часть С

На рисунке изображен двухпролетный железобетонный мост, состоящий из двух плитных пролетных строений, длиной $L=11,55$ м, двух устоев (1) и одного быка (2).

Полная длина моста измеряется как расстояние между задними гранями устоев. Полная длина моста складывается из суммы полных длин пролетных строений, зазоров между ними и длины обоих устоев, измеренной от шкафной стенки до задней грани устоя.

$$L_{\text{п}} = 5,90 + 0,05 + 11,55 + 0,05 + 11,55 + 0,05 + 5,90 = 35,05 \text{ м.}$$

Критерии оценки:

Каждое правильно выполненное задание части А – 1 балл.

Задание части В состоит из 2-х частей: 1 часть – 5 баллов, 2 часть – 5 баллов.

Задание части С расчетное. Правильно выполненный расчет - 10 баллов.

Максимальное количество баллов – 30 баллов.

Отметка (оценка)	Количество правильных ответов в баллах	Количество правильных ответов в процентах
5 (отлично)	26-30 баллов	от 86% до 100%
4 (хорошо)	23- 25 баллов	от 76% до 85 %
3 (удовлетворительно)	19-22 баллов	от 61% до 75%
2 (неудовлетворительно)	менее 18 баллов	менее 60%

Контрольное тестирование № 2 по теме 2.2 «Система надзора, ухода и ремонта искусственных сооружений»

МДК.03.02. Устройство искусственных сооружений

Типовые задания для оценки знания З1, З3 и умений У1(текущий контроль)

Наименование объектов контроля и оценки	Основные показатели оценки результата	Оценка
З1. Конструкция, устройство основных элементов железнодорожного пути и искусственных сооружений	Применение знаний об основах ведения путевого хозяйства, неисправностях железнодорожного пути и причинах их появления, техники безопасности при техническом обслуживании и ремонте железнодорожного пути.	30 баллов
З3. Система надзора, ухода и ремонта искусственных сооружений	Точность и грамотность исполнения требований к организации системы надзора, ухода и ремонта искусственных сооружений.	
У1. Производить осмотр участка железнодорожного пути и искусственных сооружений;	Осуществление диагностики правильности проведения осмотров участка железнодорожного пути и искусственных сооружений; точность и грамотность при выборе учебной, справочной и нормативной литературы.	

Контрольное тестирование №2
по теме 2.2 «Система надзора, ухода и ремонта искусственных сооружений»

Часть А

Выберите один вариант ответа

ЗАДАНИЕ №1. Периодический осмотр искусственных сооружений осуществляет ...

1. старший дорожный или дорожный мастер;
2. начальник отделения дороги;
3. начальник дистанции пути (или его зам) при участии мостового (тоннельного) мастера, старшего дорожного мастера;
4. мостовой (тоннельный) мастер.

ЗАДАНИЕ №2. К работам текущего содержания искусственных сооружений относятся

...

1. замена элементов мостового полотна, слабых заклепок, заделка трещин в кладке, ремонт сливов;
2. подкраска отдельных мест металлоконструкций, перекрытие трещин в металле и расшивка швов;
3. одиночная замена элементов мостового полотна, подкраска отдельных мест металлоконструкций, замена отдельных слабых заклепок, засверливание и перекрытие трещин в металле и расшивка швов, заделка трещин в кладке, ремонт сливов, исправление конусов;
4. полное возобновление окраски и гидроизоляции, сплошная замена мостовых брусьев, перекладка обделки тоннеля.

ЗАДАНИЕ №3. Капитальный ремонт искусственного сооружения включает в себя...

1. замену дефектных пролетных строений;
2. полное возобновление окраски и гидроизоляции, сплошную замену мостовых брусьев, усиление слабых элементов конструкций, устранение негабаритности, замену дефектных пролетных строений, перекладку обделки тоннеля;
3. усиление слабых элементов конструкций;
4. полное возобновление окраски гидроизоляции.

ЗАДАНИЕ №4. Площадки – убежища для обслуживающего персонала на мостах длиной более 50 м располагают ...

1. через 25 м;
2. в шахматном порядке через 50 м;
3. через 10 м;
4. через 35 м.

ЗАДАНИЕ №5. Целью текущего содержания искусственного содержания является ...

1. предупреждение появления и устранение неисправностей и дефектов в самом начале их развития;
2. замена дефектных конструкций;
3. замена мостовых брусьев;
4. осмотр конструкций искусственного сооружения;

ЗАДАНИЕ №6. Обустройства искусственных сооружений, предназначенные для безопасного обслуживания сооружения и пути в тоннелях: ...

1. освещение внутри тоннеля;
2. вентиляция;
3. ниши и камеры;
4. все вышеперечисленное.

ЗАДАНИЕ №7. Текущий осмотр искусственных сооружений заключается ...

1. в наблюдении за общим состоянием сооружений, выявлении дефектов, определении объемов необходимых работ, контроле и инструктировании работников, ведущих постоянный надзор;
2. в выявлении дефектов;
3. в наблюдении за состоянием сооружения;
4. в наблюдении и выявлении дефектов сооружения.

ЗАДАНИЕ №8. Текущий осмотр мостов (кроме деревянных) проводят ...

1. не реже 1 раза в 2 месяца;
2. раз в месяц;
3. раз в квартал;
4. раз в полугодие.

ЗАДАНИЕ №9. При ремонте и усилении опор капитальных мостов производятся следующие работы: ...

1. штукатурка выветрившихся поверхностей, частичная перекладка;
2. штукатурка, смазка сливов (частичная перекладная)
3. частичная перекладная, смазка сливов;
4. расшивка выкрошившихся швов, заделка трещин, смазка сливов, штукатурка выветрившихся поверхностей, частичная перекладка.

ЗАДАНИЕ №10. Для эксплуатируемых искусственных сооружений существует три вида технической документации:...

1. альбом, книга, журнал искусственного сооружения;
2. альбом, дело, журнал искусственного сооружения;
3. карточка, книга, журнал искусственного сооружения;
4. карточка, книга, дело искусственного сооружения.

Часть В

Произведите сравнение перечней неисправностей железобетонных и металлических мостов и сделайте вывод о трудоемкости работ по устранению этих неисправностей на обоих мостах.

Часть С

По рисунку 1 изучить карточку на мост формы ПУ-15 и ответить на следующие вопросы:

- количество путей на мосту;
- число пролетов;
- материал и тип пролетных строений;
- расстояние между осями путей;
- тип мостового полотна;
- материал облицовки опор;
- грунт основания;
- год постройки пролетных строений;
- год постройки опор;
- уровень езды пролетных строений.

Южно-Уральская

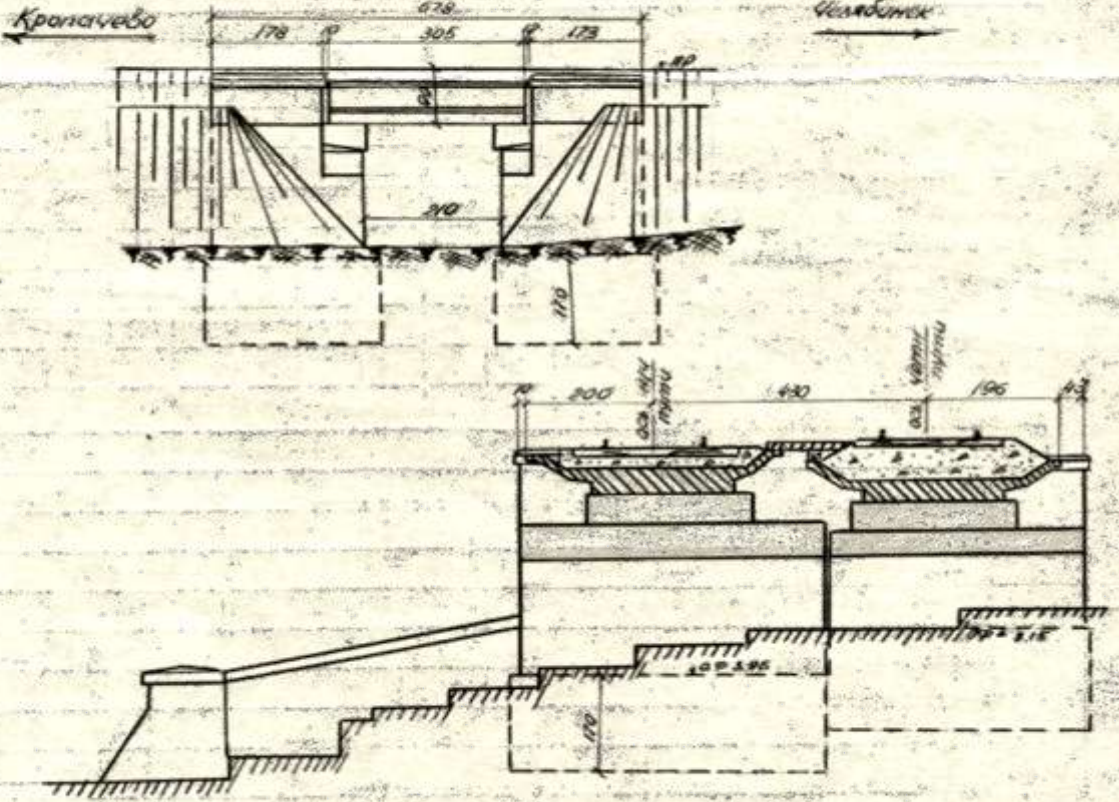
Утверждена МПС в 1956 г.

3^я Бердяшская
(доставка)

Карточка № _____ на мост

Линия	<i>Кропачево-Челябинск</i>		<i>1881+578</i>		
Наименование водотока	<i>ручей</i>	путь	<i>2^х пути</i>	Езда	<i>поверху</i>
Полное отверстие моста	<i>л. 2.13 пр. 2.10</i>	Число и величина расчетных пролетов	<i>пр. 1х 2.73</i>		
Длина между задними (обратными) стенками устоев	<i>лев. 8.12</i>		<i>пр. 6.78</i>		
Длина между шпирными стенками устоев	<i>л. 3.14</i>		<i>пр. 3.27</i>		
Расстояние между осями путей	<i>4.30</i>	Габарит: высота	<i>неогр</i>	ширина	<i>неогр</i>
Уклон %	<i>8.1</i>	Радиус кривой	<i>прямая</i>		
Количество и тип уравнивательных приборов	<i>нет</i>	<i>лев.</i>	<i>пр.</i>		
		<i>3.96</i>	<i>3.15</i>		
Высота подошвы рельсов: над верхом подферменника	<i>0.80</i>		<i>0.90</i>		
	над низом ферм		<i>0.80 0.90</i>		
Тип полотна	<i>на балласте</i>				

Схема моста и опор с указанием основных размеров:



Данные о пролетных строениях

№ п-п	Перечень данных	№ пролетных строений			
		106	107		
1	Материал	ж/б	ж/б		
2	Величина расчетного пролета	2.51	2.73		
3	Вес или кубатура Год расчетных норм и расчетная нагрузка	4.00 148	4.00 148		
5	Год постройки	1963	1963		
6	Год установки	1963	1963		
7	Тип пролетного строения	Полтинное			
8	Расстояние между осями ферм посред.	-	-		
9	Высота ферм (полная) на опоре	-	-		
10	Полная длина пролетного строения	3.05	3.05		
		в уровне проезда по продольным балкам	-	-	
11	Класс	решетки	-	-	
		поясов	-	-	
		проезжей части	-	-	

Данные об опорах

№ п-п	Перечень данных	№ устоев и опор			
		л.	пр.		
1	Год постройки	1968	1968		
2	Материал	кладки	Бутовая		
		облицовки	гранит		
		подферменника	ж/б блоки		
3	Раствор	Цемент			
4	Основание	глина со щебн			
5	Глубина заложения фундамента (от обреза)	1.70	1.70		
6	Вес или кубатура опор с фундаментом	118.0	56.0		

Было ли повреждено, что и когда нет

Было ли исправлено, усилено, до каких норм или класса и когда В 1963г мет. пр. стр. заменены на ж/б

Регуляционные сооружения нет

Укрепление дна у опор, конусов и пр. в русле и на выезде бетонн. лоток 2-16м.

Какие чертежи имеются

Карточку составил «.....» 197.....г. Мостовой мастер

подпись

Проверил «.....» 197.....г. Нач. дистанции пути

подпись

ПУ-15

ТР 6887 1974

Рисунок 1

Эталоны ответов:

Часть А

№ задания	1	2	3	4	5	6	7	8	9	10
Вариант ответа	3	3	2	2	1	4	1	1	4	4

Часть В

В железобетонных мостах могут наблюдаться следующие неисправности: трещины, отколы защитного слоя, раковины и каверны в бетоне, обнажение и ржавление арматуры, выщелачивание раствора, неплотное опирание балок на опоры и другие дефекты.

Недостаточно плотный бетон мостовых конструкций при отсутствии изоляции теряет свою прочность и разрушается под действием воды. Поэтому при появлении признаков выщелачивания (потеки, наблюдаемые на поверхности конструкций) нужно вскрыть балластный слой и произвести замену изоляции.

При плохом состоянии кладки, при наличии глубоких трещин или значительного выветривания производится цементация кладки, торкретирование поверхностей. Торкретирование заключается в нанесении на ремонтируемую поверхность увлажненной смеси цемента с песком под действием сжатого воздуха. Соотношение частей цемента и песка колеблется в пределах от 1:2 до 1:6. Применяется быстротвердеющий цемент высоких марок и песок с крупностью зерен не более 5 мм и влажностью до 3-5 %. Количество воды в торкрете составляет 10—15 % по отношению к цементу. При подготовке поверхности к торкретированию удаляются все отставшие части, трещины расчищаются, делаются насечки. Поверхность полностью очищается металлическими щетками или чистым сухим песком из цемент-пушки. Очищенная поверхность продувается сжатым воздухом и промывается струей воды под давлением. Торкретное покрытие выполняется толщиной 20-40 мм и при необходимости армируется стальной сеткой из проволоки диаметром 2-4 мм, со стороной квадрата 5-10 см. Для крепления сетки на поверхности используются штыри, забитые в кладку на расстоянии 30-80 см один от другого. Торкретирование выполняется при помощи цемент-пушки и компрессора. Подача материалов цемент-пушкой может производиться на высоту 80 м и по горизонтали до 200 м. Торкрет укладывается в два-три слоя. Нанесение следующего слоя производится после схватывания предыдущего. Работы производятся при температуре наружного воздуха не ниже +5 °С.

В балочных железобетонных мостах наиболее серьезными являются трещины, пересекающие и сжатую и растянутую зоны. Эти трещины открывают доступ влаги к арматуре, что вызывает ее коррозию. Все трещины и другие дефекты должны быть заделаны цементным раствором; применяются и полимерцементные растворы, состоящие из цемента, песка и водной поливинилацетатной эмульсии. Более пластичные составы получают применением латексов (полимерцементные краски). Полимерцементные растворы в зависимости от их консистенции наносятся шпателями, мастерками или кистями. Наиболее прочные защитные составы, обладающие хорошей сцепляемостью с бетоном, готовятся на основе эпоксидной смолы или перхлорвиниловой и фенолоальдегидных смол. Чистые цементные растворы имеют плохое сцепление с бетоном, менее долговечны, требуют ухода при твердении.

В металлических мостах могут наблюдаться следующие неисправности: трещины в основном металле или в сварных швах, ослабление заклепок, искривление элементов, коррозия металла и других дефектов.

Трещины в металле обнаруживаются визуальным осмотром, а в необходимых случаях с применением лупы. Признаками, указывающими на наличие трещин в элементах, являются характерные полосы ржавчины, выступающие на поверхности металла по краю трещины, наличие ржавых потеков. Окраска в месте образования трещины трескается, шелушится. Трещины, значительные по длине, перекрываются накладками на высокопрочных болотах или заклепках. Все дефекты в металлических частях в виде трещин, расслоений металла, местных погнутостей, вмятин, надрывов должны быть исправлены немедленно или в плановом порядке в зависимости от серьезности дефекта и влияния его на безопасность движения.

Сварные соединения элементов подлежат тщательному осмотру. Перед осмотром сварных швов и околошовной зоны нужно очистить поверхность до металла и рассмотреть через лупу. Коррозия металлических конструкций является результатом электрохимических процессов, возникающих под действием на металл жидкостей, проводящих электрический ток. В металлических пролетных строениях коррозия происходит в тех местах, где задерживается влага и нет достаточного проветривания. Поэтому все эти места нужно очищать от грязи, сора и чаще подкрашивать. Все элементы металлических пролетных строений периодически должны очищаться. Эта трудоемкая операция механизмуется и производится сжатым воздухом с применением пескоструйных аппаратов. При малом объеме эта работа производится вручную (скребками, металлическими щетками). Для защиты от коррозии пролетных строений они окрашиваются. Сроки повторной окраски устанавливаются в зависимости от состояния старой окраски. Элементы, плохо проветриваемые и наиболее подверженные ржавлению, окрашиваются чаще других. Для окраски применяют масляные краски на натуральной олифе: свинцовые белила, сурик, цинковые белила, железный сурик и др. На грузонапряженных линиях элементы, сильно подверженные ржавлению, защищаются от коррозии посредством металлизации (покрытие металлической пленкой) с последующей окраской. Окраска производится механизированным способом с помощью краскораспылителей. Окраска небольших поверхностей производится вручную кистями. Пролетные строения окрашиваются с подвесных подмостей, люлек и других приспособлений, обеспечивающих безопасность работ. Не допускается окраска по сырым поверхностям и при температуре ниже +5 °С.

Ремонт металлических конструкций заключается в постановке накладок, правке погнутых элементов, выправке опорных частей. Когда грузоподъемность пролетных строений оказывается ниже обращаемой подвижной нагрузки, производится их усиление. Усиление пролетных строений может выполняться за счет увеличения площади поперечного сечения элемента; устройства дополнительных ферм, балок или раскосов, чтобы передать на них часть нагрузки; изменения системы ферм посредством превращения разрезных ферм в неразрезные; устройства дополнительных опор, уменьшающих расчетный пролет, и других мероприятий.

Непосредственно влияющее на безопасность движения мостовое полотно должно содержаться в безукоризненном состоянии. При осмотре рельсового пути на мосту проверяется состояние рельсов и креплений и выверяется путь по шаблону и уровню. Ось рельсового пути на мосту должна, как правило, совпадать с осью пролетного строения, с целью равномерной (без перегрузок) работы пролетного строения под поездами. Величина отклонения между осями (эксцентриситет) допускается не более 5 см на прямых участках пути и не более 3 см в кривых.

Вывод: Работы по устранению неисправностей в металлических мостах более трудоемки из-за коррозии.

Часть С

После изучения карточки формы ПУ-15 на железобетонный мост определили:

- количество путей на мосту-2;
- число пролетов -1;
- материал и тип пролетных строений - железобетонное, плитное;
- расстояние между осями путей - 430 см;
- тип мостового полотна – на балласте;
- материал облицовки опор – гранит;
- грунт основания – глина со щебнем;
- год постройки пролетных строений – 1963;
- год постройки опор – левая опора 1906 год, правая опора 1888год;
- уровень езды пролетных строений – поверху.

Критерии оценки:

Каждое правильно выполненное задание части А – 1 балл.

Задание части В состоит из 2-х частей: 1 часть – 5 баллов, 2 часть – 5 баллов.

Задание части С состоит из 10 вопросов. Каждый правильный ответ - 1 балл.

Максимальное количество баллов – 30 баллов.

Отметка (оценка)	Количество правильных ответов в баллах	Количество правильных ответов в процентах
5 (отлично)	26-30 баллов	от 86% до 100%
4 (хорошо)	23- 25 баллов	от 76% до 85 %
3 (удовлетворительно)	19-22 баллов	от 61% до 75%
2 (неудовлетворительно)	менее 18 баллов	менее 60%

2.1.3 Перечень заданий для оценки освоения МДК 03.03 Неразрушающий контроль рельсов

2.1.3.1 Задания для текущего контроля

Предметом оценки служат умения (У3) и знания (З2), предусмотренные ФГОС по профессиональному модулю, а также общие компетенции (ОК.01 – ОК.09).

Контрольное тестирование №1 по теме 3.1 «Основы неразрушающего контроля рельсов».

МДК 03.03. Неразрушающий контроль рельсов

Типовые задания для оценки знания З2 и умений У3 (текущий контроль)

Наименование объектов контроля и оценки	Основные показатели оценки результата	Оценка
З2. Средства контроля и методы обнаружения дефектов рельсов и стрелочных переводов	Грамотность применения средств контроля и методов обнаружения дефектов рельсов и стрелочных переводов; точность и грамотность исполнения требований к способам обнаружения и устранения; дефектов рельсов и стрелочных переводов; виды и сроки, порядок осмотра и проверок пути.	30 баллов
У3. Производить настройку и обслуживание различных систем дефектоскопов	Осуществление обоснованного выбора порядка действий работников при выполнении работ по настройке и обслуживанию различных систем дефектоскопов; соответствие знаний норм и допусков содержания сооружений и устройств требованиям нормативной документации.	

**Контрольное тестирование №1
по теме 3.1 «Основы неразрушающего контроля рельсов»**

Часть А

Выберите один вариант ответа

ЗАДАНИЕ №1. Нормативно-техническая документация (НТД) состоит из ... документов.

1. одного;
2. двух;
3. трёх.

ЗАДАНИЕ №2. Дефектоскопией рельсов называют ...

1. неразрушающий контроль по выявлению дефектов типа несплошностей и структурных неоднородностей;
2. неразрушающий контроль по выявлению дефектов типа несплошностей;
3. неразрушающий контроль по выявлению дефектов типа структурных неоднородностей.

ЗАДАНИЕ №3. К остродефектным относятся элементы стрелочного перевода, ...

1. имеющие износ, превышающий нормы, имеющие деформации, повреждения и специфические дефекты;
2. имеющие специфические дефекты.

ЗАДАНИЕ №4. Магнитный метод выявления скрытых дефектов в рельсах подразделяется на:

1. магнитный;
2. магнитодинамический;
3. вихретоковый.

ЗАДАНИЕ №5. Код дефектного и остродефектного рельсов состоит из ... цифр.

1. одной;
2. двух;
3. трёх.

ЗАДАНИЕ №6. Рельсовая сталь - ферромагнитный материал, обладающий свойствами: ...

1. воспринимать магнитное поле, сильно намагничиваться в слабом магнитном поле и сохраняющий значительную долю намагничивания;
2. не воспринимать магнитное поле и не сохранять магнитное поле;
3. воспринимать магнитное поле, но не сохранять магнитное поле, не намагничиваться.

ЗАДАНИЕ №7. Основные цифры кода дефекта, входящие в седьмую группу, - это ...

1. 70, 75, 79;
2. 70, 71, 75;
3. 70, 74, 79.

ЗАДАНИЕ №9. Дефекты в рельсах при сплошном контроле не выявляются ...

1. в изолированных и болтовых стыках;
2. в боковых гранях головки и шейки рельсов;
3. в перьях и кромках подошвы рельсов.

ЗАДАНИЕ №10. Основные цифры кода дефекта, входящие в первую группу, - это ...

1. 70, 21, 79;
2. 21, 10, 75;
3. 10, 13, 16.

Часть В

Расскажите, как производится маркировка дефектных и остродефектных рельсов.

Часть С

По схемам маркировки дефектных и остродефектных рельсов определите:

- порядок маркировки дефекта на левом конце рельса в пределах стыка;
- порядок маркировки дефекта на правом конце рельса в пределах стыка;

- порядок маркировки дефекта по середине рельса;
- порядок маркировки дефекта по всей длине рельса.



Схемы маркировки

Эталоны ответов:

Часть А

№ задания	1	2	3	4	5	6	7	8	9	10
Вариант ответа	3	2	1	1	2	3	1	2	3	2

Часть В

Маркировка дефектных и острodefектных рельсов производится следующим образом:

- во всех случаях при любом дефекте на шейке рельса с внутренней стороны колеи на расстоянии около 1 м от левого стыка (зазора) светлой масляной краской наносят первую маркировку: для дефектного один крест - X, для острodefектного два - XX. Маркировка острodefектного производится во всех случаях, даже после изъятия рельса с пути. Левый стык определяется нахождением человека внутри колеи и поворотом лицом к рельсу, с левой руки - левый стык;

- на шейке рядом с дефектом со стороны где виден дефект, или всегда с внутренней стороны колеи, если дефект обнаружен дефектоскопным средством, повторяются один крест - для дефектных и два креста - для острodefектных рельсов с указанием кода дефекта;

- при дефекте по всей длине рельса, у левого стыка ставятся маркировочные знаки - кресты, а в середине рельса наносится код дефекта с черточками перед и после кода длиной 10см.

- если дефект на левом конце в пределах стыка, то код дефекта ставится рядом с маркировочными крестами.

- если дефект расположен на правом конце рельса в пределах стыка, то дополнительно к первой маркировке крестами повторяют ее на правом конце рельса на расстоянии около 1 м от стыка с указанием кода дефекта.

Часть С

При дефекте на левом конце рельса в пределах стыка код дефекта ставится рядом с маркировочным крестом.

При дефекте на правом конце рельса в пределах стыка код дефекта ставится рядом с маркировочным крестом, дополнительно к первой маркировке ее повторяют на правом конце рельса на расстоянии 1 м от стыка с указанием кода дефекта.

При дефекте по середине рельса дефект маркируется на расстоянии 1 м от стыка, непосредственно в месте расположения по длине рельса с указанием кода дефекта.

При дефекте по всей длине рельса у левого стыка ставятся маркировочные знаки-кресты, а в середине рельса наносится код дефекта с черточками перед и после кода длиной 10 см.

Примечание:

Во всех случаях при любом дефекте на шейке рельса с внутренней стороны колеи на расстоянии около 1 м от левого стыка (зазора) светлой масляной краской наносят первую маркировку: для дефектного - один крест X, для остродефектного - два креста XX. Маркировка остродефектного рельса производится во всех случаях, даже после изъятия рельса с пути. Левый стык определяется нахождением человека внутри колеи и поворотом лицом к рельсу, с левой руки - левый стык.

Критерии оценки:

Каждое правильно выполненное задание части А – 1 балл.

Задание части В – 10 баллов.

Задание части С - 10 баллов.

Максимальное количество баллов – 30 баллов.

Отметка (оценка)	Количество правильных ответов в баллах	Количество правильных ответов в процентах
5 (отлично)	26-30 баллов	от 86% до 100%
4 (хорошо)	23- 25 баллов	от 76% до 85 %
3 (удовлетворительно)	19-22 баллов	от 61% до 75%
2 (неудовлетворительно)	менее 18 баллов	менее 60%

Контрольное тестирование №2 по теме 3.2 «Приборы и средства неразрушающего контроля»

МДК 03.03 Неразрушающий контроль рельсов

Типовые задания для оценки знания З2 и умений У3 (текущий контроль)

Наименование объектов контроля и оценки	Основные показатели оценки результата	Оценка
З2. Средства контроля и методы обнаружения дефектов рельсов и стрелочных переводов	Грамотность применения средств контроля и методов обнаружения дефектов рельсов и стрелочных переводов; точность и грамотность исполнения требований к способам обнаружения и устранения; дефектов рельсов и стрелочных переводов; виды и сроки, порядок осмотра и проверок пути.	30 баллов
У3. Производить настройку и обслуживание различных систем дефектоскопов	Осуществление обоснованного выбора порядка действий работников при выполнении работ по настройке и обслуживанию различных систем дефектоскопов; соответствие знаний норм и допусков содержания сооружений и устройств требованиям нормативной документации.	

Контрольное тестирование №2
по теме 3.2 «Приборы и средства неразрушающего контроля»

Часть А

Выберите один вариант ответа

ЗАДАНИЕ №1. Для контроля рельсов с помощью дефектоскопа РДМ-3 применяются преобразователи (ПЭП) с углами ввода ультразвуковых колебаний ...

1. 30°, 45°, 50°;
2. 50°, 65°, 0°;
3. 40°, 55°, 0°.

ЗАДАНИЕ №4. Съёмный ультразвуковой дефектоскоп РДМ-2 предназначен ...

1. для обнаружения дефектов в обеих нитях пути;
2. для обнаружения дефектов в одной нити пути;
3. для обнаружения дефектов только в сварных стыках.

ЗАДАНИЕ №4. К основным частям дефектоскопа РДМ-1 относятся ...

1. блок электронный, блок питания, бак для жидкости, штанга-корпус, блок преобразователей;
2. блок электропитания, блок питания, бак для жидкости, штанга-корпус, блок преобразователей, органы управления на панели;
3. блок электронный, блок питания, бак для жидкости, штанга-корпус, блок преобразователей, кран для подачи жидкости.

ЗАДАНИЕ №5. Дефектоскоп РДМ-3 предназначен ...

1. для контроля сварных стыков рельсов на рельсосварочных предприятиях и в пути, болтовых стыков и вторичного контроля рельсов в пути;
2. для контроля сварных стыков рельсов на рельсосварочных предприятиях и в пути, болтовых стыков и вторичного контроля рельсов в пути, также служит для выявления дефектов в виде трещин, непроваров, пор, неметаллических и инородных металлических включений;
3. вторичного контроля, контроля километрового запаса рельсов (ПКЗ).

ЗАДАНИЕ №6. Питание дефектоскопа осуществляется ...

1. током от промышленной частоты;
2. током от аккумулятора;
3. током высокого напряжения.

ЗАДАНИЕ №7. Дефектоскоп РДМ-3 работает в режиме ...

1. «от поверхности»;
2. «по слоям»;
3. «от поверхности» и «по слоям».

ЗАДАНИЕ №9. Дефектоскопом РДМ-1 можно контролировать рельсы ...

1. Р65, Р75;
2. все эксплуатируемые;
3. Р50, Р65, Р75.

ЗАДАНИЕ №10. Основные технические параметры дефектоскопа РДМ-2 - это ...

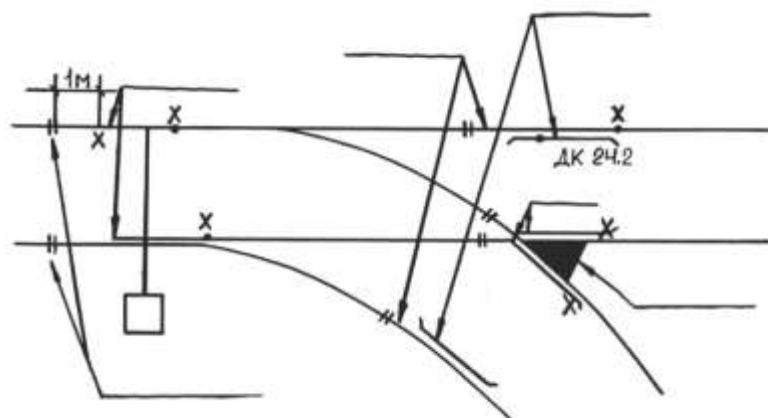
1. условная чувствительность, ПЭП, электропитание;
2. условная чувствительность, резонатор, мёртвая зона, угол ввода луча, длительность стробимпульса;
3. условная чувствительность, точка выхода луча, угол ввода луча, точность или погрешность работы глубиномера, мёртвая зона.

Часть В

Расскажите о конструкции дефектоскопа РДМ -2.

Часть С

Показать места прозвучивания дефектоскопом РДМ - 2.



Эталоны ответов:

Часть А

№ задания	1	2	3	4	5	6	7	8	9	10
Вариант ответа	2	2	2	3	2	3	3	1	2	3

Часть В

Конструкция дефектоскопа РДМ -2: четырехосная тележка, электронный блок, центрирующие системы, соединительные кабели питания и преобразователи, аккумулятор, бак с жидкостью.

Часть С

Места прозвучивания дефектоскопом РДМ – 2: головка рельса, зона стыка, зона болтового стыка, сварные стыки.

Критерии оценки:

Каждое правильно выполненное задание части А - 1 балл.

Задание части В – 10 баллов.

Задание части С - 10 баллов.

Максимальное количество баллов – 30 баллов.

Отметка (оценка)	Количество правильных ответов в баллах	Количество правильных ответов в процентах
5 (отлично)	26-30 баллов	от 86% до 100%
4 (хорошо)	23- 25 баллов	от 76% до 85 %
3 (удовлетворительно)	19-22 баллов	от 61% до 75%
2 (неудовлетворительно)	менее 18 баллов	менее 60%

2.2.2 Задания для промежуточной аттестации

2.2.2.1 Экзамен по МДК 03.01. Устройство железнодорожного пути

КОМ предназначен для контроля и оценки результатов освоения профессионального модуля ПМ 03 Устройство, надзор и техническое состояние железнодорожного пути и искусственных сооружений МДК 03.01. Устройство железнодорожного пути.

Оцениваемые компетенции:

ОК.01 Выбирать способы решения задач профессиональной деятельности применительно к различным контекстам.

ОК.02 Использовать современные средства поиска, анализа и интерпретации информации, и информационные технологии для выполнения задач профессиональной деятельности.

ОК.03 Планировать и реализовывать собственное профессиональное и личностное развитие, предпринимательскую деятельность в профессиональной сфере, использовать знания по финансовой грамотности в различных жизненных ситуациях.

ОК.04 Эффективно взаимодействовать и работать в коллективе и команде.

ОК.05 Осуществлять устную и письменную коммуникацию на государственном языке Российской Федерации с учетом особенностей социального и культурного контекста.

ОК.06 Проявлять гражданско-патриотическую позицию, демонстрировать осознанное поведение на основе традиционных общечеловеческих ценностей, в том числе с учетом гармонизации межнациональных и межрелигиозных отношений, применять стандарты антикоррупционного поведения.

ОК.07 Содействовать сохранению окружающей среды, ресурсосбережению, применять знания об изменении климата, принципы бережливого производства, эффективно действовать в чрезвычайных ситуациях.

ОК.08 Использовать средства физической культуры для сохранения и укрепления здоровья в процессе профессиональной деятельности и поддержания необходимого уровня физической подготовленности.

ОК.09 Пользоваться профессиональной документацией на государственном и иностранном языках.

ПК3.1. Обеспечивать выполнение требований к основным элементам и конструкции земляного полотна, поездов, путевых и сигнальных знаков, верхнего строения пути.

ПК3.2. Обеспечивать выполнение требований к искусственным сооружениям на железнодорожном транспорте.

ПК3.3. Проводить контроль состояния рельсов, элементов пути и сооружений с использованием диагностического оборудования

ЗАДАНИЕ ДЛЯ ЭКЗАМЕНУЕМОГО

Условия выполнения заданий:

Количество вариантов (пакетов) заданий для экзаменуемых: 30.

Время выполнения каждого задания и максимальное время на экзамен :

Часть А - 10 мин; часть В - 20 мин; часть С - 10 мин.

Всего на экзамен - 40 мин.

Требования охраны труда: инструктаж по охране труда.

Оборудование: плакаты, макеты, учебный полигон.

Рассмотрено предметной (цикловой) комиссией «__» _____ 20__ г. Председатель ПЦК _____	ЭКЗАМЕНАЦИОННЫЙ БИЛЕТ №1 МДК 03.01 Устройство железнодорожного пути Группа <u>ПХ-3-</u> Семестр <u>5</u> <u>ПХ-3</u>	УТВЕРЖДАЮ Заместитель директора по учебной работе СПО(ОТЖТ) _____ «__» _____ 20__ г.
---	---	---

Оцениваемые компетенции: ОК01, ОК02, ОК03, ОК04, ОК05, ОК06, ОК07, ОК08, ОК09; ПК 3.1, ПК 3.2, ПК 3.3; ЛР13, ЛР19, ЛР25, ЛР27, ЛР30, ЛР31

Инструкция для обучающихся:

1. Внимательно прочитайте задание.
2. Контрольно-оценочные материалы содержат 30 билетов.
3. Указания: в заданиях части А (тесты А1-А10) выберите один правильный ответ из предложенных трех вариантов, в заданиях частей В и С следует дать наиболее полный ответ, при необходимости выполнить чертеж.
4. Для решения задач Вы можете воспользоваться технической и справочной литературой, плакатами, макетами.

Требования охраны труда: инструктаж по охране труда.

Критерии оценки:

Часть А состоит из 10 текстовых заданий, каждое правильное выполненное задание -1 балл количество баллов за часть А -10 баллов.

Часть В состоит из одного теоретического вопроса, правильное выполнение задания части В - 10 баллов.

Часть С состоит из практического задания, правильное выполнение задания -10 баллов.

Максимальное количество баллов – 30 баллов.

Отметка (оценка)	Количество правильных ответов в баллах	Количество правильных ответов в процентах
5 (отлично)	27 - 30 баллов	от 86% до 100%
4 (хорошо)	23 - 26 баллов	от 76% до 85 %
3 (удовлетворительно)	19 - 22 балла	от 61% до 75%
2 (неудовлетворительно)	менее 18 баллов	Менее 60%

Время выполнения каждого задания и максимальное время на экзамен:

Часть А - 10 мин; часть В - 20 мин; часть С - 10 мин.

Всего на экзамен - 40 мин.

Часть А

Выберите один вариант ответа

ЗАДАНИЕ №1. Земляное полотно-это...

1. искусственное сооружение;
2. сооружение из естественного состояния грунта;
3. сооружение с применением искусственных материалов.

ЗАДАНИЕ №2.R в расчете размеров канавы означает ...

1. радиус кривой депрессии;
2. гидравлический радиус;
3. смоченный периметр.

ЗАДАНИЕ №3. Нераздельное скрепление для железобетонных шпал...

1. БП;
2. КБ;
3. ЖБР.

ЗАДАНИЕ №4. Марка крестовины определяется по...

1. $\sin\alpha$;
2. $\operatorname{tg}\alpha$;
3. размеру угла в радианах.

ЗАДАНИЕ №5. Полная длина стрелочного перевода- это расстояние...

1. от начала остряков до М.Ц.;
2. от переднего стыка рамного рельса до заднего стыка крестовины;
3. от центра перевода до М.Ц.

ЗАДАНИЕ №6. Перегон закрывается по уширению при ширине колеи...

1. 1574 мм;
2. 1530мм ;
3. 1548мм.

ЗАДАНИЕ №7. ... - это нормальный съезд .

1. если расстояние между осями путей менее 5м;
2. если расстояние между осями путей менее 7м;
3. если расстояние между осями путей более 7м.

ЗАДАНИЕ №8. Математический центр крестовины - это точка пересечения ...

1. осей путей;
2. рабочих граней сердечника;
3. рабочих граней усювиков.

ЗАДАНИЕ №9. Поперечный профиль земляного полотна - это ...

1. проекция трассы на горизонтальную плоскость;
2. разрез земляного полотна перпендикулярно продольной оси;
3. разрез земляного полотна параллельно продольной оси.

ЗАДАНИЕ №10. ... - это площадь, с которой стекает вода в канавы.

1. бассейн;
2. дно;
3. основание.

Часть В

Перечислите виды габаритов и произведите сравнение (по условиям применения) габаритов С и С_п .

Часть С

Дайте определение колесной пары и определите ширину колесной пары при условии:

- глухая насадка = 1440 мм;
- толщина гребня = 25 мм (при скорости до 120 км/ч);
- расстояние на расчетном уровне между вертикалями, опущенными из мест определения величин: глухая насадка и толщина гребня = 1мм.

Эталоны ответов:

Часть А

№ задания	1	2	3	4	5	6	7	8	9	10
Вариант ответа	2	2	3	2	2	3	2	2	2	1

Часть В

Габарит – это предельное поперечное очертание, перпендикулярное оси пути.

С - габарит приближения строений, предельное поперечное очертание внутрь которого не должны заходить части сооружений и устройств.

С_п - габарит приближения строений для промышленного транспорта

Т – габарит подвижного состава, предельное поперечное очертание за пределы которого не должны выходить части подвижного состава.

Сооружения и устройства общей сети железных дорог и подъездных путей от станции примыкания до территории промышленных и транспортных предприятий должны удовлетворять требованиям габарита приближения строений С, установленного Государственным стандартом

Сооружения и устройства, находящиеся на территории и между территориями заводов, фабрик, мастерских, депо, речных и морских портов, шахт, грузовых районов, баз, складов, карьеров, лесных и торфяных разработок, электростанций и других промышленных и транспортных предприятий, должны удовлетворять требованиям габарита приближения строений С_п, установленного Государственным стандартом.

Габариты С и С_п должны соблюдаться при проектировании, строительстве, реконструкции железных дорог, подъездных путей, сооружений и устройств на них, при электрификации и строительстве вторых путей, а также у всех эксплуатируемых сооружений и устройств, ранее приведенных к указанным габаритам.

Особенности применения габаритов С и С_п при новом строительстве и конструкции железных дорог, сооружений и устройств, требования к существующим сооружениям и устройствам, построенным по старым нормам и не отвечающим требованиям габаритов С и С_п, порядок проверки габаритов сооружений и устройств и устранения негабаритных мест предусматриваются Инструкцией по применению габаритов приближения строений.

При планировании переустройства существующих сооружений и устройств, не отвечающих требованиям габаритов С и С_п, в первую очередь должны учитываться объекты, не обеспечивающие пропуск перспективного подвижного состава габаритов Т, Т_{пр} и Т_ц, а также грузов, погруженных по зональному габариту.

Запрещается нарушать габариты сооружений и устройств при проведении любых ремонтных, строительных и других работ.

Часть С

Колесная пара – это два колеса, глухо насаженных на ось.

Характеристики:

- насадка – это расстояние между внутренними гранями колесной пары

$T = 1440 \text{ мм} \pm 3 \text{ мм}$;

- толщина гребня $h = 25\text{-}33 \text{ мм}$ (измеренная на расчетном уровне – 13 мм) при скорости до 120 км/ч; при скорости от 121-140 км/ч = 28-33 мм;

Формула для определения ширины колесной пары:

$q = 2h + 2e + T$,

где h – толщина гребня = 25 мм,

e – расстояние на расчетном уровне между вертикалями, опущенными из мест определения величин h и $T = 1 \text{ мм}$,

T – глухая насадка = 1440 мм.

$q = 2 \times 25 + 2 \times 1 + 1440 = 1492 \text{ мм}$.

Критерии оценки:

Каждое правильно выполненное задание части А (тесты А1-А10) – 1 балл.

Задание части В - 10 баллов.

Задание части С - расчетное. Правильно выполненный расчет - 10 баллов.

Максимальное количество баллов – 30 баллов.

Отметка (оценка)	Количество правильных ответов в баллах	Количество правильных ответов в процентах
5 (отлично)	26-30 баллов	от 86% до 100%
4 (хорошо)	23- 25 баллов	от 76% до 85 %
3 (удовлетворительно)	19-22 баллов	от 61% до 75%
2 (неудовлетворительно)	менее 18 баллов	менее 60%

2.2.2.2 Экзамен по МДК.03.02. Устройство искусственных сооружений

КОМ предназначен для контроля и оценки результатов освоения профессионального модуля ПМ 03 Устройство, надзор и техническое состояние железнодорожного пути и искусственных сооружений МДК.03.02. Устройство искусственных сооружений.

Оцениваемые компетенции:

ОК.01 Выбирать способы решения задач профессиональной деятельности применительно к различным контекстам.

ОК.02 Использовать современные средства поиска, анализа и интерпретации информации, и информационные технологии для выполнения задач профессиональной деятельности.

ОК.03 Планировать и реализовывать собственное профессиональное и личностное развитие, предпринимательскую деятельность в профессиональной сфере, использовать знания по финансовой грамотности в различных жизненных ситуациях.

ОК.04 Эффективно взаимодействовать и работать в коллективе и команде.

ОК.05 Осуществлять устную и письменную коммуникацию на государственном языке Российской Федерации с учетом особенностей социального и культурного контекста.

ОК.06 Проявлять гражданско-патриотическую позицию, демонстрировать осознанное поведение на основе традиционных общечеловеческих ценностей, в том числе с учетом гармонизации межнациональных и межрелигиозных отношений, применять стандарты антикоррупционного поведения.

ОК.07 Содействовать сохранению окружающей среды, ресурсосбережению, применять знания об изменении климата, принципы бережливого производства, эффективно действовать в чрезвычайных ситуациях.

ОК.08 Использовать средства физической культуры для сохранения и укрепления здоровья в процессе профессиональной деятельности и поддержания необходимого уровня физической подготовленности.

ОК.09 Пользоваться профессиональной документацией на государственном и иностранном языках.

ПК3.1. Обеспечивать выполнение требований к основным элементам и конструкции земляного полотна, переездов, путевых и сигнальных знаков, верхнего строения пути.

ПК3.2. Обеспечивать выполнение требований к искусственным сооружениям на железнодорожном транспорте.

ПК3.3. Проводить контроль состояния рельсов, элементов пути и сооружений с использованием диагностического оборудования.

ЗАДАНИЕ ДЛЯ ЭКЗАМЕНУЕМОГО

Условия выполнения заданий:

Количество вариантов (пакетов) заданий для экзаменуемых: 30.

Время выполнения каждого задания и максимальное время на экзамен:

Часть А -10 мин; часть В -20 мин; часть С-10 мин.

Всего на экзамен - 40 мин.

Требования охраны труда: инструктаж по охране труда.

Оборудование: плакаты, макеты, техническая и справочная литература.

Рассмотрено предметной (цикловой) комиссией «_»_____ 20__ г. Председатель ПЦК _____	ЭКЗАМЕНАЦИОННЫЙ БИЛЕТ №1 МДК 03.02 Устройство искусственных сооружений Группа ПХ-3-_____ Семестр _б_ ПХ-3	УТВЕРЖДАЮ Заместитель директора по учебной работе СПО(ОТЖТ) _____ 20__ г.
---	--	---

Оцениваемые компетенции: ОК01, ОК02, ОК03, ОК04, ОК05, ОК06, ОК07, ОК08, ОК09; ПК.3.1, ПК.3.2, ПК.3.3; ЛР13, ЛР19, ЛР25, ЛР27, ЛР30, ЛР31

Инструкция для обучающихся:

1. Внимательно прочитайте задание.
2. Контрольно-оценочные материалы содержат 30 билетов.
3. Указания: в заданиях части А (тесты А1-А10) выберите один правильный ответ из предложенных четырех вариантов, в заданиях частей В и С следует дать наиболее полный ответ, при необходимости - выполнить чертеж.

Требования охраны труда: инструктаж по охране труда.

Оборудование: плакаты, макеты, техническая и справочная литература.

Критерии оценки:

Каждое правильно выполненное задание части А (тесты А1-А10) – 1 балл.

Задание части В - 10 баллов.

Задание части С - 10 баллов.

Максимальное количество баллов – 30 баллов.

Отметка (оценка)	Количество правильных ответов в баллах	Количество правильных ответов в процентах
5 (отлично)	26-30 баллов	от 86% до 100%
4 (хорошо)	23- 25 баллов	от 76% до 85 %
3 (удовлетворительно)	19-22 баллов	от 61% до 75%
2 (неудовлетворительно)	менее 18 баллов	менее 60%

Время выполнения каждого задания и максимальное время на экзамен :

Часть А -10 мин; часть В -20 мин; часть С-10 мин.

Всего на экзамен - 40 мин.

Часть А

ЗАДАНИЕ № 1. Путепровод- это...

1. пересечение двух дорог в разных уровнях;
2. высокий мост, возводимый для преодоления глубоких препятствий;
3. мост с лотком под водоток;
4. мост, возводимый в городах взамен высоких насыпей.

ЗАДАНИЕ № 2. Классификация мостов по назначению: ...

1. городские, пешеходные, трубопроводные, железнодорожные, автодорожные, совмещенные, специальные;
2. пешеходные, трубопроводные, вантовые, разводные, совмещенные;
3. бетонные, арочные, пешеходные, трубопроводные, железнодорожные, автодорожные, капитальные;
4. деревянные, пешеходные, трубопроводные, городские, вантовые, совмещенные.

ЗАДАНИЕ №3. По способу соединения элементов стальные пролетные строения делятся на...

1. клёпаные, болтосварные, клёпано-сварные;
2. сварные и клёпаные;

3. клёпанные, сварные, болтовые, комбинированные;

4. болтовые и комбинированные.

ЗАДАНИЕ №4. Основным элементом каменного моста является...

1. опора;

2. замок свода;

3. пята свода;

4. свод.

ЗАДАНИЕ №5. Основными частями водопропускных труб являются...

1. входной и выходной оголовки;

2. входной и выходной оголовков, тело трубы, фундамент трубы;

3. тело трубы, фундамент трубы;

4. фундамент и оголовки.

ЗАДАНИЕ №6. Капитальный ремонт искусственного сооружения включает в себя...

1. замену дефектных пролетных строений;

2. полное возобновление окраски и гидроизоляции, сплошную замену мостовых брусьев, усиление слабых элементов конструкций, устранение негабаритности, замену дефектных пролетных строений, перекладку обделки тоннеля;

3. усиление слабых элементов конструкций;

4. полное возобновление окраски гидроизоляции.

ЗАДАНИЕ №7. Текущий осмотр искусственных сооружений заключается в ...

1. наблюдении за общим состоянием сооружений, выявлении дефектов, определении объемов необходимых работ контроль и инструктировании работников, ведущих постоянный надзор;

2. выявлении дефектов;

3. наблюдении за состоянием сооружения;

4. наблюдении и выявлении дефектов сооружения.

ЗАДАНИЕ №8. Текущий осмотр мостов (кроме деревянных) проводят ...

1. не реже 1 раза в 2 месяца;

2. раз в месяц;

3. раз в квартал;

4. раз в полугодие.

ЗАДАНИЕ №9. При ремонте и усилении опор капитальных мостов производятся следующие работы: ...

1. штукатурка выветрившихся поверхностей, частичная перекладка;

2. штукатурка, смазка сливов (частичная перекладная)

3. частичная перекладная, смазка сливов;

4. расшивка выкрошившихся швов, заделка трещин, смазка сливов, штукатурка выветрившихся поверхностей, частичная перекладка.

ЗАДАНИЕ №10. Для эксплуатируемых искусственных сооружений существует три вида технической документации:...

1. альбом, книга, журнал искусственного сооружения;

2. альбом, дело, журнал искусственного сооружения;

3. карточка, книга, журнал искусственного сооружения;

4. карточка, книга, дело искусственного сооружения.

Часть В

Произведите сравнение конструкций железобетонных плитных и ребристых пролетных строений, сделайте вывод об области применения обоих видов пролетных строений.

Часть С

По рисунку 1 определите вид моста, его конструктивные элементы и рассчитайте полную длину моста.

L_n

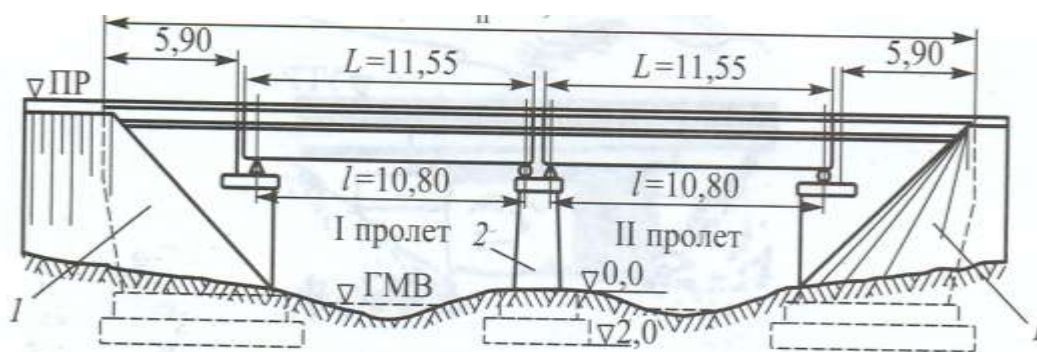


Рисунок 1

Эталоны ответов:

Часть А

№ задания	1	2	3	4	5	6	7	8	9	10
Вариант ответа	1	1	3	4	2	2	1	1	4	4

Часть В

Плитные пролетные строения простейшей конструкции применяются для перекрытия малых пролетов от 3 до 6 м железнодорожных мостов. По условиям возведения плитные пролетные строения могут быть монолитными или секционными.

Преимущества плитных строений – простота конструкции и возведения как в монолитном, так и в сборном варианте. В плитном пролетном строении рабочая арматура диаметром не менее 12 мм состоит из продольных стержней периодического профиля, расположенных равномерно по ширине поперечного сечения плиты. По мере уменьшения изгибающего момента от середины пролета к опорам, часть рабочих стержней отгибается вверх под углом 45° и закрепляется в сжатой зоне плиты. Места пересечения рабочей, распределительной и монтажной арматуры свариваются или перевязываются проволокой. В настоящее время почти все плитные пролетные строения изготавливают индустриальным способом, перевозят блоками на железнодорожных платформах и устанавливают кранами.

Основным недостатком плитных пролетных строений является повышенный расход бетона и арматуры. Так как бетон нижней растянутой зоны в работе не участвует, то поперечные размеры плитных пролетных строений понизу можно уменьшить, что и предусматривается в некоторых проектах.

Мосты с ребристыми пролетными строениями применяются при пролетах в свету более 6м, когда плитные пролетные строения становятся неэкономичными. Так как бетон в нижней растянутой зоне плиты не работает, а только увеличивает ее вес, ребристые пролетные строения состоят из ребер, соединенных между собой поверху общей плитой проезжей части. Нижняя часть ребер работает на растяжение, а верхняя часть ребер и плита проезжей части – на сжатие. Растянутая рабочая арматура располагается в нижней части ребер. По мере уменьшения изгибающего момента стержни рабочей арматуры изгибаются из нижней зоны в верхнюю сжатую зону. Ребра соединяют между собой поперечными балками (диафрагмами), расположенными через каждые 4-6 м. Диафрагмы обеспечивают равномерную нагрузку на ребра и препятствуют их кручению, т.е. обеспечивают работу ребер как единой конструкции. Отгибы продольной арматуры воспринимают часть главных растягивающих напряжений, возникающих в ребре, и уменьшают раскрытие наклонных трещин в бетоне.

Необходимая общая площадь поперечного сечения рабочей арматуры определяется расчетом на прочность. Рабочая арматура обычно периодического профиля диаметром от 16 до 30 мм. До торцов балки доводится не менее 1/3 сечения рабочей арматуры. В типовых пролетных строениях из обычного железобетона длиной до 16,5 м толщина ребер принимается равной 50 см,

что позволяет выполнить все конструктивные требования СНиП и обеспечить качественную укладку и уплотнение бетонной смеси в конструкции. Хомуты (поперечная арматура ребра) предназначены для повышения несущей способности наклонных сечений. Шаг и диаметр стержней хомутов определяется расчетом ($d=8-22$ мм). Хомуты, кроме того, объединяют в жесткий каркас верхнюю и нижнюю арматуру. При пролетах от 16 до 34 м экономически обоснованным является применение предварительно напряженных пролетных строений. Для создания предварительного напряжения используется два способа: натяжение на бетон и натяжение на специальные стеллажи — упоры. В настоящее время стеллажный способ является основным для цельноперевозимых пролетных строений. При необходимости иметь боковые тротуары пролетные строения выполняются с консолями, на которых и устраиваются тротуары. Плита проезжей части и консоли образуют балластное корыто для устройства верхнего строения пути.

Вывод: При пролетах более 15м неразрезные пролетные строения экономичнее разрезных, в результате разгружающего влияния отрицательных моментов на опорах и уменьшения изгибающего момента в середине пролета. Поэтому в неразрезных пролетных строениях высота главных балок, а следовательно, и объем железобетона меньше, чем в разрезных. Применение неразрезных балочных конструкций дает экономию за счет уменьшения размеров промежуточной опоры, так как на ней нужно разместить одну опорную часть, а не две, как в разрезных.

Часть С

Полная длина моста измеряется как расстояние между задними гранями устоев. Полная длина моста складывается из суммы полных длин пролетных строений, зазоров между ними и длины обоих устоев, измеренной от шкафной стенки до задней грани устоя.

$$L_{\text{п}} = 5,90 + 0,05 + 11,55 + 0,05 + 11,55 + 0,05 + 5,90 = 35,05 \text{ м.}$$

Критерии оценки

Каждое правильно выполненное задание части А (тесты А1-А10) – 1 балл.

Задание части В - 10 баллов.

Задание части С - 10 баллов.

Максимальное количество баллов – 30 баллов.

Отметка (оценка)	Количество правильных ответов в баллах	Количество правильных ответов в процентах
5 (отлично)	26-30 баллов	от 86% до 100%
4 (хорошо)	23- 25 баллов	от 76% до 85 %
3 (удовлетворительно)	19-22 балла	от 61% до 75%
2 (неудовлетворительно)	менее 18 баллов	менее 60%

2.2.2.3 Дифференцированный зачет по МДК 03.03 Неразрушающий контроль рельсов

КОМ предназначен для контроля и оценки результатов освоения профессионального модуля ПМ.03. Устройство, надзор и техническое состояние железнодорожного пути и искусственных сооружений МДК.03.03. Неразрушающий контроль рельсов.

Оцениваемые компетенции:

ОК.01 Выбирать способы решения задач профессиональной деятельности применительно к различным контекстам.

ОК.02 Использовать современные средства поиска, анализа и интерпретации информации, и информационные технологии для выполнения задач профессиональной деятельности.

ОК.03 Планировать и реализовывать собственное профессиональное и личностное развитие, предпринимательскую деятельность в профессиональной сфере, использовать знания по финансовой грамотности в различных жизненных ситуациях.

ОК.04 Эффективно взаимодействовать и работать в коллективе и команде.

ОК.05 Осуществлять устную и письменную коммуникацию на государственном языке Российской Федерации с учетом особенностей социального и культурного контекста.

ОК.06 Проявлять гражданско–патриотическую позицию, демонстрировать осознанное поведение на основе традиционных общечеловеческих ценностей, в том числе с учетом гармонизации межнациональных и межрелигиозных отношений, применять стандарты антикоррупционного поведения.

ОК.07 Содействовать сохранению окружающей среды, ресурсосбережению, применять знания об изменении климата, принципы бережливого производства, эффективно действовать в чрезвычайных ситуациях.

ОК.08 Использовать средства физической культуры для сохранения и укрепления здоровья в процессе профессиональной деятельности и поддержания необходимого уровня физической подготовленности.

ОК.09 Пользоваться профессиональной документацией на государственном и иностранном языках.

ПК3.1. Обеспечивать выполнение требований к основным элементам и конструкции земляного полотна, переездов, путевых и сигнальных знаков, верхнего строения пути.

ПК3.2. Обеспечивать выполнение требований к искусственным сооружениям на железнодорожном транспорте.

ПК3.3. Проводить контроль состояния рельсов, элементов пути и сооружений с использованием диагностического оборудования.

ЗАДАНИЕ ДЛЯ ЭКЗАМЕНУЕМОГО

Условия выполнения заданий:

Количество вариантов (пакетов) заданий для экзаменуемых: 5.

Время выполнения каждого задания и максимальное время на дифференцированный зачет:

Часть А -10 мин; часть В -20 мин; часть С-10 мин.

Всего на экзамен 40 мин.

Требования охраны труда: инструктаж по охране труда.

Оборудование: плакаты, макеты, учебный полигон.

Инструкция

1. Внимательно прочитайте задание.
 2. Контрольно-оценочные материалы содержат 5 вариантов.
 3. Указания: в заданиях части А(тесты А1-А10) выберите один правильный ответ из предложенных трех вариантов, в заданиях частей В и С следует дать наиболее полный ответ, при необходимости выполнить чертеж.
 4. Время выполнения задания – 40 мин.
 5. Для выполнения практических заданий Вы можете воспользоваться технической и справочной литературой, плакатами, макетами.
- Оцениваемые компетенции: ОК01- ОК09, ПК3.1-ПК3.3.

Вариант 1

Часть А

Выберите один вариант ответа

ЗАДАНИЕ №1. Магнитный метод выявления скрытых дефектов в рельсах подразделяется на ...

1. магнитный;
2. магнитодинамический;
3. вихретоковый.

ЗАДАНИЕ №2. Основные части дефектоскопа РДМ-1 - это ...

1. блок электронный, блок питания, бак для жидкости, штанга-корпус, блок преобразователей;
2. блок электропитания, блок питания, бак для жидкости, штанга-корпус, блок преобразователей, органы управления на панели;
3. блок электронный, блок питания, бак для жидкости, штанга-корпус, блок преобразователей, кран для подачи жидкости.

ЗАДАНИЕ №3. Контактный способ контроля рельсов - это ...

1. скольжение искателей по поверхности рельсов;
2. скольжение искателей по смоченной поверхности рельсов;
3. использование зазора 1 мм между искателем и рельсом.

ЗАДАНИЕ №4. Дефектоскоп РДМ-3 работает ...

1. в режиме «от поверхности»;
2. в режиме «по слоям»;
3. в режиме «от поверхности» и «по слоям».

ЗАДАНИЕ №5. Вторая цифра кода дефекта рельсовопределяет ...

1. разновидность дефекта рельсов с учетом основной причины его появления и развития;
2. разновидность дефекта рельсов;
3. причины появления и развития дефекта рельсов.

ЗАДАНИЕ №6. Магнитный метод основан на выявлении поля рассеяния дефекта: ...

1. магнитное поле над дефектом одинаковое, что и без дефекта;
2. магнитное поле над дефектом увеличивается;
3. магнитное поле над дефектом уменьшается.

ЗАДАНИЕ №7. Рабочая частота ультразвука у дефектоскопа РДМ-1 ... МГц.

1. $1,5 \pm 0,25$;
2. $2,5 \pm 0,25$;
3. $4,5 \pm 0,25$.

ЗАДАНИЕ №8. Координаты дефектов при работе с дефектоскопом РДМ-2 определяются ...

1. при сплошном контроле;
2. при ручном контроле;
3. при визуальном контроле.

ЗАДАНИЕ №9. Для контроля рельсов с помощью дефектоскопа РДМ-3 применяются преобразователи (ПЭП) с углами ввода ультразвуковых колебаний ...

1. $30^\circ, 45^\circ, 50^\circ$;
2. $50^\circ, 65^\circ, 0^\circ$;
3. $40^\circ, 55^\circ, 0^\circ$.

ЗАДАНИЕ №10. Третья цифра кода дефекта рельсов определяет ...

1. расположение дефекта по всей длине рельса;
2. расположение дефекта по нормальной длине рельса;
3. расположение дефекта по отдельным частям удлинения рельса.

Часть В

Опишите дефект рельса 10.1-2, причины его появления и развития, способы выявления и дайте указания по эксплуатации рельсов.

Часть С

Расскажите о правилах маркировки рельсов. Перечислите и сравните типы и виды рельсов по изготовлению.

Эталоны ответов:

Часть А

№ задания	1	2	3	4	5	6	7	8	9	10
Вариант ответа	2	3	1	3	3	2	2	2	2	1

Часть В

Цифровое обозначение дефекта 10.1-2.

1 группа. Отслоение или выкрашивание металла на поверхности катания головки.

Описание дефекта:

Отслоение или выкрашивание металла на поверхности катания головки.

Причины появления и развития:

В процессе изготовления из-за недостатков технологии на рельсах могут образовываться дефекты в виде волосовин, закатов и плен. Эти дефекты, не замеченные при приемке рельсов на заводе, приводят к образованию отслоений и выкрашиваний металла на поверхности катания после того, как по рельсам начинают ездить поезда.

Способы выявления:

Внешний осмотр.

Указания по эксплуатации рельсов:

Тщательное наблюдение за развитием дефектов. Рельсы, лежащие в главном пути с грузонапряженностью более 10 млн. т-км /км брутто в год, на которых отслоения и выкрашивания имеют глубину более 3мм, считаются дефектными и подлежат замене в плановом порядке. При пропущенном тоннаже менее гарантийного на рельсы с такой глубиной этого дефекта предъявляются рекламации заводу-изготовителю.

Часть С

Маркировка рельсов.

Назначение рельсов – создать поверхности с наименьшими сопротивлениями для качения колес подвижного состава, непосредственно воспринимать и упруго передавать воздействие силы от колес на опоры (шпалы, брусья) и направлять в движении колеса подвижного состава.

На участках с автоблокировкой рельсы служат проводниками сигнального тока, а на участках с электротягой – обратного тягового тока

Требования к рельсам:

- они должны быть достаточно прочными, долговечными и надежными в эксплуатации, то есть износостойкими, твердыми и в тоже время достаточно вязкими, так как они воспринимают ударно-динамическую нагрузку;

- рельсы изготавливают прокатом из слитков стали. Сталь для их изготовления применяют 2 видов: мартеновскую и бессемеровскую (конверторную). Исходными материалами для выплавки стали являются чугун и стальной лом при мартеновском процессе и чугун - при бессемеровском.

Кроме перечисленных способов получения стали в настоящее время применяется сталь типа Э - электросталь; К - кислородно-конверторная.

Мартеновская сталь по качеству лучше, так как имеет меньшую примесь фосфора, химический состав более однороден и содержит меньше примесей.

Общий характер профиля рельс определяется тем, что лучшей формой балки, работающей на изгиб, является двутавр. Поскольку на головку рельсов действуют большие нагрузки от катящихся по нему колес и рельс является не только несущей, но и изнашиваемой конструкцией, верхней полке двутавра придана форма головки.

Профиль рельса должен обеспечивать выносливость рельса в эксплуатации, быть удобным для проката и для работы скреплений.

Большое значение имеет распределение металла между головкой, шейкой и подошвой рельса.

Тип современных рельсов обозначается буквой Р и числом, округленно равным массе одного метра рельса. Например рельс, 1 м которого имеет массу 64,72 кг, обозначается Р65.

Поверхность катания головки рельса имеет выпуклое криволинейное очертание – для центральности передачи давления.

Типы рельсов Р50, Р65, Р75

Все новые рельсы маркируют на заводах в соответствии с ГОСТами. Это облегчает контроль за качеством рельсов при изготовлении и эксплуатации.

На шейке рельса (в горячем состоянии) наносятся соответствующие буквы и цифры: название завода-изготовителя, месяц и год изготовления, тип рельса, стрелка показывает головной конец. По торцу показывается сорт рельса: основные и дополнительные характеристики (см. пример).

Пример маркировки новых рельсов (по торцу и на шейке рельса)



Маркировка новых рельсов:
в торце (а) и вдоль (б) рельса

Виды рельсов:

- нормальный (12,5 м и 25 м) – это рельс, которому для компенсации температурных напряжений нормального зазора (от 0 до 24 мм) хватает;
 - длинномерный – это рельс, которому нормального зазора для компенсации температурных напряжений не хватает;
 - бесстыковая плеть – это рельс, у которого при любых колебаниях температур середина остается без изменения, но происходит большая концентрация напряжений на концах плети;
 - укороченный – укладывается во внутреннюю нить кривой для расположения стыков по наугольнику, применяются только стандартные укорочения (для нормальных рельсов 12,5 м – укороченные 12,46 м; 12,42 м; 12,38 м, а для нормальных рельсов 25 м – укороченные 24,92 м и 24,84 м);
 - уравнительный – укладывается между плетями бесстыкового пути в уравнительных пролетах;
 - инвентарный – укладывается перед движением плетей бесстыкового пути (при ремонтах).
- В процессе эксплуатации рельсы подвергаются повреждению и старению, появляются дефекты и происходит отказ работы.

Рельсы изымаются из пути по двум причинам:

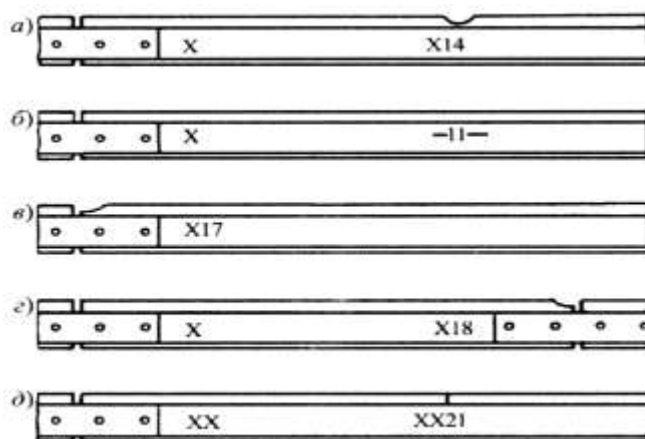
- по износу (от пропущенного тоннажа) – производится сплошная смена;
- по дефектам – производится одиночная смена;

В расчетах используют приведенный износ – это сумма вертикального и половины бокового износа.

Острodefектный рельс подлежит немедленному изъятию, так как угрожает безопасности движения.

Defектный рельс – это рельс, у которого происходит постепенное снижение свойств, но еще обеспечивается безопасный пропуск поездов. Замена производится в плановом порядке.

Маркировка defектных рельсов



Маркировка
дефектных рельсов:

a — дефект вне стыка; *б* — дефект по всей длине рельса; *в* — дефект на левом конце рельса; *г* — дефект на правом конце рельса; *д* — остродефектный рельс при расположении дефекта вне стыка

Критерии оценки

Каждое правильно выполненное задание части А(тесты А1-А10) – 1 балл.

Задание части В – 10 баллов.

Задание части С - 10 баллов.

Максимальное количество баллов – 30 баллов.

Отметка (оценка)	Количество правильных ответов в баллах	Количество правильных ответов в процентах
5 (отлично)	26-30 баллов	от 86% до 100%
4 (хорошо)	23- 25 баллов	от 76% до 85 %
3 (удовлетворительно)	19-22 балла	от 61% до 75%
2 (неудовлетворительно)	менее 18 баллов	менее 60%

3 Оценка по производственной практике(по профилю специальности)

3.1 Формы и методы оценивания

Целью оценки по производственной практике обязательно является оценка общих и профессиональных компетенций, практического опыта и умений.

Оценка по производственной практике выставляется на основании аттестационного листа (характеристики профессиональной деятельности обучающегося на практике) с указанием видов работ, выполненных обучающимся во время практики, их объема, качества выполнения в соответствии с технологией и (или) требованиями организации, в которой проходила практика.

3.2 Виды работ практики и проверяемые результаты обучения по профессиональному модулю

3.2.1 Производственная практика

Таблица 5 - Виды работ и проверяемые компетенции

Виды работ	Проверяемые результаты (ОК, ПК, ПО, У, ЛР)
Монтер пути	
1. Рихтовка пути с применением средств механизации	ОК01-ОК09, ПК 3.1, ПО1, У1, У2, ЛР13, ЛР19, ЛР25, ЛР27, ЛР30, ЛР31
2. Одиночная смена элементов верхнего строения пути	ОК01-ОК09, ПК 3.1, ПО1, ПО2, У1, У2 ЛР13, ЛР19, ЛР25, ЛР27, ЛР30, ЛР31
3. Переборка изолированных стыков	ОК01-ОК09, ПК 3.1, ПО1, ПО2, У2, ЛР13, ЛР19, ЛР25, ЛР27, ЛР30, ЛР31
4. Установка и снятие переносных сигнальных знаков. Порядок пользования ручными и звуковыми сигналами	ОК01-ОК09, ПК 3.1, ПО1, ПО2, У1 – У3, ЛР13, ЛР19, ЛР25, ЛР27, ЛР30, ЛР31
5. Замена мостовых брусьев	ОК01-ОК09, ПК 3.1 ПО1, ПО2, У1 – У3, ЛР13, ЛР19, ЛР25, ЛР27, ЛР30, ЛР31
6. Ремонт пешеходного настила	ОК01-ОК09, ПК 3.2, ПО1, ПО2, У1 – У3, ЛР13, ЛР19, ЛР25, ЛР27, ЛР30, ЛР31
7. Очистка пролетных строений моста	ОК01-ОК09, ПК 3.2, ПО1, ПО2, У1 – У3, ЛР13, ЛР19, ЛР25, ЛР27, ЛР30, ЛР31
8. Рихтовка пути	ОК01-ОК09, ПК 3.2 ПО1, ПО2, У1, ЛР13, ЛР19, ЛР25, ЛР27, ЛР30, ЛР31
9. Выправка пути в продольном профиле – выявление неисправностей с помощью шаблона	ОК01-ОК09, ПК 3.3 ПО1, ПО2, У1 – У3, ЛР13, ЛР19, ЛР25, ЛР27, ЛР30, ЛР31
10. Расшивка, зашивка шпал	ОК01-ОК09, ПК 3.3 ПО1, ПО2, У1 – У3, ЛР13, ЛР19, ЛР25, ЛР27, ЛР30, ЛР31
11. Ремонт стрелочных переводов	ОК01-ОК09, ПК 3.3, ПО1, ПО2, У1 – У3, ЛР13, ЛР19, ЛР25, ЛР27, ЛР30, ЛР31
12. Выявление дефектов с помощью дефектоскопа	ОК01-ОК09, ПК 3.3, ПО1, ПО2, У1 – У3, ЛР13, ЛР19, ЛР25, ЛР27, ЛР30, ЛР31

3.3 Форма отчетных документов по практике



(ОТЖТ - структурное подразделение ОрИПС – филиала СамГУПС)

Специальность 23.02.08 Строительство железных дорог, путь и путевое хозяйство

ДНЕВНИК

прохождения производственной практики

ПП.03.01 Производственная практика (по профилю специальности)

Место прохождения практики:

Обучающегося

(группа)

(Ф.И.О.)

(подпись)

Руководитель практики
от предприятия

(Ф.И.О.)

(подпись)

Руководитель практики
от учебной организации

(Ф.И.О.)

(подпись)

Оренбург 2023

ПАМЯТКА ОБУЧАЮЩЕМУСЯ

1. Обучающейся обязан:

1.1 выполнять задания, предусмотренные программами профессиональных модулей в части практики;

1.2 своевременно, аккуратно и в полном объеме вести дневник практики;

1.3 принимать участие в собраниях по практике;

1.4 соблюдать действующие в организациях правила внутреннего трудового распорядка;

1.5 строго соблюдать требования охраны труда и пожарной безопасности;

1.6 представлять руководителю практики от образовательного учреждения пакет документов (дневник с приложением, аттестационный лист, характеристика и отчет) по итогам практики;

1.7 быть для других примером дисциплинированности, культурности и сознательного отношения к труду.

2. В качестве приложения к дневнику практики обучающийся оформляет графические, фото-, видео-, материалы, наглядные образцы изделий (макеты), подтверждающие практический опыт, полученный на практике.

3. Аттестация по итогам производственной практики проводится на основании результатов ее прохождения, подтверждаемых документами соответствующих организаций.

Практика завершается согласно учебного плана (дифференцированным зачетом или зачетом) при условии положительного аттестационного листа по практике руководителей практики от организации и образовательного учреждения об уровне освоения профессиональных компетенций; наличия положительной характеристики организации на обучающегося по освоению общих компетенций в период прохождения практики; полноты и своевременности представления дневника практики и отчета о практике в соответствии с заданием на практику.

Дифференцированный зачет по практике приравнивается к оценкам (зачетам) по теоретическому обучению и учитывается при подведении итогов общей успеваемости обучающихся, а также учитывается при рассмотрении вопроса о назначении академической стипендии.

Результаты прохождения практики представляются обучающимся в образовательное учреждение и учитываются при прохождении государственной итоговой аттестации. После окончания практики обучающиеся сдают полный пакет документов (дневник с приложением, аттестационный лист, характеристика и отчет) в трехдневный срок.

Пакет документов проверяется руководителем практики из числа преподавателей профессионального цикла.

Защита пакета документов по практике осуществляется публично, в присутствии учебной группы с использованием мультимедийной техники и демонстрационных плакатов, схем и т.д.

4. Обучающиеся, не освоившие какой-либо профессиональный модуль основной профессиональной образовательной программы по профессии, а также профессиональные и общие компетенции, указанные в ФГОС по профессии не допускаются к итоговой государственной аттестации по профессии.

5. Обучающиеся, не прошедшие практику по неуважительной причине или получившие отрицательную оценку, не допускаются к прохождению государственной итоговой аттестации. Обучающиеся, не выполнившие программу практики по уважительной причине, направляется на практику вторично, в свободное от учебы время.

Обучающейся - практикант помни!

Практика – это принципиально иной вид деятельности по сравнению с учебными занятиями в аудиториях и лабораториях образовательного учреждения. Любое предприятие изобилует объектами повышенной опасности.

Внимательно изучите инструкции и памятки по охране труда и пожарной безопасности, отнеситесь к инструктажу со всей серьезностью. Инструктаж – один из важнейших приемов обеспечения вашей безопасности, имеющий не только учебное, психологическое, но и юридическое значение. Ваша подпись в журнале свидетельствует о том, что вы в полном объеме имеете представление о вопросах безопасности и знаете, как защитить себя от несчастных случаев. Поэтому, если во время инструктажа, что-то не понятно, не стесняйтесь спрашивать и уточнять.

Каждый обучающийся обязан проявлять высокую культуру профессионального поведения будущего работника железнодорожного транспорта. Чаще всего несчастные случаи связаны с грубыми нарушениями дисциплины и регламентированного порядка работы.

Каждый должен быть предельно дисциплинирован и сознательно соблюдать меры безопасности. Повышенный уровень шума и вибраций отвлекает внимание и повышает вероятность травмы. Всегда своевременно и правильно применяйте средства индивидуальной защиты.

При нахождении на железнодорожных путях и территориях путевого развития никогда не спешите, ибо при спешке людям свойственно упрощать представления об опасностях, забывать о них. Перемещаться пешком по территории следует маршрутами служебных проходов, указатели которых дают правильную ориентацию. В противном случае можно оказаться в негабаритном или опасном месте. При работе на путях постоянно контролируйте свое местоположение. Внимательно следите за подвижным составом. Смотрите под ноги, чтобы не споткнуться об устройства и предметы. Для пропуска движущегося подвижного состава отходите в безопасное место. При пересечении железнодорожных путей нельзя ставить ногу на рельсы. Пролезать под вагонами нельзя ни при каких обстоятельствах. Никогда не перебегайте перед приближающимся подвижным составом.

Строго соблюдайте правила электробезопасности. Помните, безопасных напряжений не бывает, все зависит от многих факторов. Любые электрические провода и кабели, металлические части электроустановок представляют опасность. Не прикасайтесь к ним без надобности. Не пользуйтесь неисправным ручным электроинструментом и самодельными переносными светильниками. Не пытайтесь самостоятельно ремонтировать производственное электрооборудование, обращайтесь для этого к соответствующим специалистам.

ОТЖТ – структурное подразделение ОрИПС – филиала СамГУПС

Очное отделение

НАПРАВЛЕНИЕ № _____
на производственную практику

Обучающийся _____ курс 3 группа ПХ-3-...
направляется для прохождения производственной практики в _____
(наименование организации полное название, согласно приказа)

на период с «__» _____ 20__ г. по «__» _____ 20__ г.

М.П. Заместитель директора
по учебной работе СПО (ОТЖТ) _____ / П.А. Грачёв /
(подпись) (ФИО)

(по прибытии на место практики сдается администрации)

Линия отреза

ОТЖТ – структурное подразделение ОрИПС – филиала СамГУПС

Очное отделение

ИЗВЕЩЕНИЕ

о прохождении обучающегося производственной практики

Обучающийся _____ курс __ группа ПХ-3-...
прибыл «__» _____ 20__ г. В _____

(наименование организации полное название, согласно приказа)

Приступил к прохождению производственной практики в качестве

(указать должность)

Завершил практику «__» _____ 20__ г.

Руководитель (начальник) предприятия _____
(подпись) (ФИО)

Руководитель практики от предприятия _____
(подпись) (ФИО)

Обучающийся _____
(подпись) (ФИО)

М.П.

ОТЖТ – структурное подразделение ОрИПС – филиала СамГУПС

ЗАДАНИЕ

на производственную практику
(по профилю специальности)

Специальность 23.02.08 Строительство железных дорог, путь и путевое хозяйство

Ф. И.О. обучающегося _____

ПМ.03.01 Производственная практика (по профилю специальности)

Место прохождения практики: _____
(наименование организации полное название, согласно приказа)

Сроки практики с «__» _____ 20__ г. . по «__» _____ 20__ г.

За период практики обучающийся должен выполнить программу производственной практики и освоить профессиональные и общие компетенции:

КОД	Наименование результатов обучения
ОК01.	Выбирать способы решения задач профессиональной деятельности применительно к различным контекстам.
ОК02.	Использовать современные средства поиска, анализа и интерпретации информации, и информационные технологии для выполнения задач профессиональной деятельности.
ОК03.	Планировать и реализовывать собственное профессиональное и личностное развитие, предпринимательскую деятельность в профессиональной сфере, использовать знания по финансовой грамотности в различных жизненных ситуациях.
ОК04.	Эффективно взаимодействовать и работать в коллективе и команде
ОК05.	Осуществлять устную и письменную коммуникацию на государственном языке Российской Федерации с учетом особенностей социального и культурного контекста
ОК06.	Проявлять гражданско–патриотическую позицию, демонстрировать осознанное поведение на основе традиционных общечеловеческих ценностей, в том числе с учетом гармонизации межнациональных и межрелигиозных отношений, применять стандарты антикоррупционного поведения.
ОК07.	Содействовать сохранению окружающей среды, ресурсосбережению, применять знания об изменении климата, принципы бережливого производства, эффективно действовать в чрезвычайных ситуациях.
ОК08.	Использовать средства физической культуры для сохранения и укрепления здоровья в процессе профессиональной деятельности и поддержания необходимого уровня физической подготовленности.
ОК09.	Пользоваться профессиональной документацией на государственном и иностранном языках
ПК 3.1.	ПК3.1.Обеспечивать выполнение требований к основным элементам и конструкции земляного полотна, переездов, путевых и сигнальных знаков, верхнего строения пути
ПК 3.2.	ПК3.2.Обеспечивать выполнение требований к искусственным сооружениям на железнодорожном транспорте.
ПК 3.3.	ПК3.3.Проводить контроль состояния рельсов, элементов пути и сооружений с использованием диагностического оборудования

Перечень видов работ производственной практики в рамках освоения профессионального модуля:

Виды работ программы учебной практики по профессиональному модулю	Коды проверяемых результатов			
	ПК	ОК	ЛР	Кол-во часов
1. Рихтовка пути с применением средств механизации	ПК 3.1 ПК 3.2 ПК 3.3	ОК01 – ОК09	ЛР13 ЛР19 ЛР25 ЛР27 ЛР30 ЛР31	216
2. Одиночная смена элементов верхнего строения пути				
3. Переборка изолированных стыков				
4. Установка и снятие переносных сигнальных знаков. Порядок пользования ручными и звуковыми сигналами				
5. Замена мостовых брусьев				
6. Ремонт пешеходного настила				
7. Очистка пролетных строений моста				
8. Рихтовка пути				
9. Выправка пути в продольном профиле – выявление неисправностей с помощью шаблона				
10. Расшивка, зашивка шпал				
11. Ремонт стрелочных переводов				
12. Выявление дефектов с помощью дефектоскопа				

ПЕРЕЧЕНЬ ЗАДАНИЙ НА ПРОИЗВОДСТВЕННУЮ ПРАКТИКУ

№ п/п	Содержание задания	Объем в часах
1.	Рихтовка пути с применением средств механизации	6
2.	Одиночная смена элементов верхнего строения пути	6
3.	Переборка изолированных стыков	6
4.	Установка сигнальных знаков при ограждении сигналами остановки	6
5.	Установка сигнальных знаков при ограждении сигналами уменьшения скорости	6
6.	Установка сигнальных знаков при ограждении сигналами уменьшения «Свисток»	6
7.	Замена мостовых брусьев	12
8.	Ремонт пешеходного настила.	12
9.	Очистка пролетных строений моста	12
10.	Рихтовка прямых участков пути	6
11.	Рихтовка кривых участков пути	6
12.	Определение радиуса кривых	6
13.	Выправка пути в продольном профиле	6
14.	Замена просадки в пути	6
15.	Устранение перекосов в пути	12
16.	Проверка пути по шаблону	6
17.	Устранение неисправностей на уширение колеи	12
18.	Устранение неисправностей на сужение колеи	12
19.	Замена негодных деревянных шпал	6
20.	Замена негодных железобетонных шпал	6
21.	Замена подкладок	6
22.	Расшивка, зашивка шпал	6
23.	Ремонт стрелочных переводов, замена крестовины	6
24.	Ремонт стрелочных переводов, замена рамного рельса	6
25.	Ремонт стрелочных переводов, замена контррельса	6
26.	Проверка стрелочного перевода по шаблону и уровню	12
27.	Устранение провеса остряков	6
28.	Выявление дефектов с помощью дефектоскопа	12
Итого часов		216

Индивидуальное задание:

Руководитель практики _____ / _____ / от учебной организации
подпись ФИО

Обучающийся _____ / _____ /
подпись ФИО

ОТЖТ – структурное подразделение ОрИПС – филиала СамГУПС
ИНДИВИДУАЛЬНОЕ ЗАДАНИЕ
на производственную практику

Специальность 23.02.08 Строительство железных дорог, путь и путевое хозяйство

Ф. И.О. обучающегося _____

ПП.03.01 Производственная практика (по профилю специальности)

Место прохождения практики: _____

(наименование организации полное название, согласно приказа)

Сроки прохождения практики с «__» _____ 20__ г. по «__» _____ 20__ г.

ПЕРЕЧЕНЬ ЗАДАНИЙ

№ п/п	Содержание задания	Объем в часах

РАБОЧИЙ ГРАФИК (ПЛАН) ПРОВЕДЕНИЯ ПРАКТИКИ

Число и месяц	Краткое содержание работы	Подразделение организации, где выполняется работа
	Организационное собрание. Выдача задания на практику. Вводный инструктаж в техникуме и на предприятии	ОрИПС, ОТЖТ – структурного подразделения ОрИПС – филиала СамГУПС, аудитория ОТЖТ и места работы обучающихся по специальности (согласно договоров на практики)
	Рихтовка пути с применением средств механизации	
	Одиночная смена элементов верхнего строения пути. Переборка изолированных стыков	
	Установка и снятие переносных сигнальных знаков. Порядок пользования ручными и звуковыми сигналами	
	Замена мостовых брусьев. Очистка пролетных строений моста	
	Ремонт пешеходного настила	
	Рихтовка пути	
	Выправка пути в продольном профиле – выявление неисправностей с помощью шаблона	
	Расшивка, зашивка шпал	
	Ремонт стрелочных переводов	
	Выявление дефектов с помощью дефектоскопа	
	Систематизация и обобщение материалов в отчет по практике	

Профильной организацией проведен инструктаж обучающихся по ознакомлению с требованиями охраны труда, техники безопасности, пожарной безопасности, а также правилами внутреннего трудового распорядка

Задание выдано «__» _____ 20__ г. _____ / _____ /
 (подпись руководителя практики от учебной организации)

Задание выдано «__» _____ 20__ г. _____
 (подпись руководителя практики от предприятия)

Задание принял «__» _____ 20__ г. _____
 (подпись обучающегося)

М.П.



ПРОХОЖДЕНИЕ ПРОИЗВОДСТВЕННОЙ ПРАКТИКИ
(заполняется предприятием)

Дата прибытия на практику: «__» _____ 20__ г.

ХАРАКТЕРИСТИКА РАБОЧЕГО МЕСТА:

Дата окончания практики: «__» _____ 20__ года

М.П.

Руководитель практики от предприятия _____

(подпись)



ОТЖТ – структурное подразделение ОрИПС – филиала СамГУПС

ОЦЕНКА ВЫПОЛНЕНИЯ ЗАДАНИЯ

Специальность 23.02.08 Строительство железных дорог, путь и путевое хозяйство

Ф. И.О. обучающегося _____

Замечания руководителя практики _____

Рекомендуемая оценка практики _____

Руководители практики _____ / _____ /от предприятия

подпись

ФИО

_____ / _____ / от учебного заведения

подпись

ФИО

«__» _____ 20__ г.

М.П

Приложение к дневнику

Графические, фото-, видео-, материалы, наглядные образцы изделий (макеты), подтверждающие практический опыт, полученный на практике.

АТТЕСТАЦИОННЫЙ ЛИСТ

Выдан _____,
 (Ф.И.О. студента)
 обучающегося _ курса специальности _____,
 (код, наименование специальности)
 прошедшему учебную/производственную практику _____ по
 (код, наименование практики, полностью)
 профессиональному модулю _____,
 (код, наименование модуля, полностью)
 в объеме _____ часов с « _____ » _____ 202_г. по « _____ » _____ 202_г., в _____

(наименование организации полное название, согласно приказа)

За время практики выполнены виды работ:

Виды и объем работ выполненных во время практики	Оценка (по пятибалльной шкале)
1 Рихтовка пути с применением средств механизации	5 4 3 2
2 Одиночная смена элементов верхнего строения пути	5 4 3 2
3 Переборка изолированных стыков	5 4 3 2
4 Установка и снятие переносных сигнальных знаков. Порядок пользования ручными и звуковыми сигналами	5 4 3 2
5 Замена мостовых брусьев	5 4 3 2
6 Ремонт пешеходного настила	5 4 3 2
7 Очистка пролетных строений моста	5 4 3 2
8 Рихтовка пути	5 4 3 2
9 Выправка пути в продольном профиле – выявление неисправностей с помощью шаблона	5 4 3 2
10 Расшивка, зашивка шпал	5 4 3 2
11 Ремонт стрелочных переводов	5 4 3 2
12 Выявление дефектов с помощью дефектоскопа	5 4 3 2

Итоговая оценка по практике _____

Руководители учебной практики
 от образовательной организации _____ / _____ /
 _____ / _____ /
 подпись Ф.И.О.

« _____ » _____ 202_г.
 от предприятия _____ / _____ /
 _____ / _____ /
 подпись Ф.И.О.

« _____ » _____ 202_г.
 С результатами прохождения практики ознакомлен _____

 Ф.И.О. подпись обучающегося

« _____ » _____ 202_г.
М.П.



ХАРАКТЕРИСТИКА

профессиональной деятельности обучающегося во время прохождения
производственной практики

(фамилия имя отчество)

обучающийся(ая) на ___ курсе по специальности 23.02.08 Строительство железных
дорог. путь и путевое хозяйство-----

код и наименование

прошел(шла) производственную практику в объеме _____ часов с «_____» _____ 20__ г.
по «_____» _____ 20__ г в организации

наименование организации, юридический адрес

Виды заданий (работ), выполненных обучающимися по теме (во время) практики	Характеристика (качество) выполненных работ в соответствии с технологией и (или) требованиями организации, в которой проходила практика

**Руководитель практики:
от предприятия**

----- / -----
подпись

ФИО

от образовательной организации

----- / -----
подпись

ФИО

М.П.

4 Контрольно-оценочные материалы для экзамена (квалификационного) комплексного
4.1 Паспорт

Назначение:

КОМ предназначен для контроля и оценки результатов освоения профессиональных модулей ПМ.03. Устройство, надзор и техническое состояние железнодорожного пути и искусственных сооружений, ПМ. 04.Участие в организации деятельности структурного подразделения специальности СПО 23.02.08 Строительство железных работ, путь и путевое в части освоения основного вида профессиональной деятельности.

4.2 Задание для экзаменуемого

КУ – 54

ОТЖТ - структурное подразделение ОрИПС – филиала СамГУПС

<p>Рассмотрено предметной (цикловой) комиссией «__»_____ 20__ г.</p> <p>Председатель ПЦК _____</p>	<p>Экзамен комплексный квалификационный ЭКЗАМЕНАЦИОННЫЙ БИЛЕТ №1 ПМ.03. Устройство, надзор и техническое состояние железнодорожного пути и искусственных сооружений, ПМ. 04.Участие в организации деятельности структурного подразделения Группа ПХ-4-_____ Семестр <u>8</u> ПХ-4</p>	<p>УТВЕРЖДАЮ Директор ОрИПС-филиала СамГУПС</p> <hr/> <p>«__»_____ 20__ г.</p>
--	---	--

Оцениваемые компетенции и личностные результаты: ОК01, ОК02, ОК03, ОК04, ОК05, ОК06, ОК07, ОК08, ОК09; ПК3.1, ПК3.2, ПК3.3; ПК4.1, ПК4.2, ПК4.3, ПК4.4, ПК4.5; ЛР19, ЛР25, ЛР27, ЛР30, ЛР31

Инструкция для обучающихся по выполнению экзамена комплексного квалификационного:

1. Внимательно прочитайте задания.
2. Контрольно-оценочные материалы содержат задания 1,2.
3. Указания: следует как можно полнее ответить на поставленные вопросы, при необходимости - выполнить чертеж.

Требования охраны труда: инструктаж по технике безопасности.

Оборудование: при сдаче экзамена комплексного квалификационного – учебный полигон, плакаты, макеты, путевой инструмент, путеизмерительные и дефектоскопные средства контроля, зорник, измерительная линейка, путевой шаблон ЦУП, нормативно-техническая и справочная литература.

Критерии оценки:

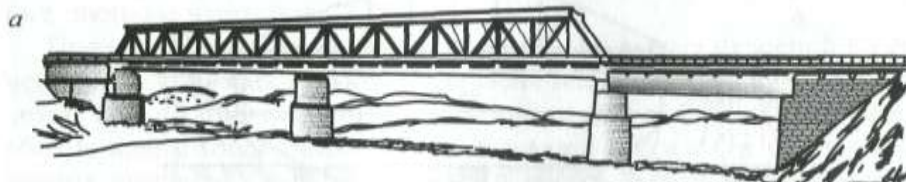
Максимальное число баллов экзамена комплексного квалификационного 70 баллов.

Отметка (оценка)	Количество правильных ответов в баллах	Количество правильных ответов в процентах
5 (отлично)	от 61 до 70	от 86% до 100%
4 (хорошо)	от 54 до 60	от 76% до 85 %
3 (удовлетворительно)	от 43 до 53	от 61% до 75%
2 (неудовлетворительно)	менее 42	менее 60%

Время выполнения каждого задания и максимальное время на экзамен комплексный квалификационный:

Задание 1 – 30 мин., задание 2 – 30 мин.

Всего на экзамен комплексный квалификационный - 60 мин.



1. Задания по профессиональному модулю ПМ.03 Устройство, надзор и техническое состояние железнодорожного пути и искусственных сооружений

Показатели оценки результатов освоения программы профессионального модуля		
Номер и содержание задания	Оцениваемые компетенции, личностные результаты	Показатели оценки результата
1.1, 1.2, 1.3 Опишите по рисунку устройство заданного вида искусственного сооружения, устройство пути на данном искусственном сооружении и виды неразрушающего контроля рельсов.	ОК01– ОК09, ПК3.1 – ПК3.3, ЛР13, ЛР19, ЛР25, ЛР27, ЛР30, ЛР31	Знание конструкций железнодорожного пути, его элементов, сооружений, устройств. Безошибочное определение параметров земляного полотна, верхнего строения пути, железнодорожных переездов и проведение контроля на соответствие требованиям нормативной документации. Использование измерительных принадлежностей в соответствии с их назначением и техническими характеристиками.
		Качественное диагностирование искусственных сооружений с выявлением всех неисправностей и выделением дефектов, требующих незамедлительного устранения. Осуществление надзора в регламентируемые сроки. Грамотное заполнение рабочей документации по окончании работ. Определение видов и объемов ремонтных работ.
		Качественное определение степени опасности обнаруженных дефектов, точное измерение их размеров и поиск расположения по сечению и длине рельса. Своевременная (в момент обнаружения) классификация дефекта. В соответствии с нормативной документацией маркировка дефектных и остродефектных рельсов. Осмысленный выбор средств контроля и применяемых методов работы. Квалифицированная работа с основными типами дефектоскопов. Выполнение с высоким качеством работ ежесменного технического обслуживания. Совершенное владение технологиями производства работ. Умение по окончании работ квалифицированно заполнять рабочую документацию. Своевременное составление и сдача в планируемые сроки отчетной документации. Знание и применение на практике требований техники безопасности.

Исходные данные: Опишите по рисунку устройство заданного вида искусственного сооружения, устройство пути на данном искусственном сооружении и виды неразрушающего контроля рельсов.

Грузонапряженность участка 30 млн т км брутто на 1 км в год. Скорость движения поездов 115 км/ч.

Порядок выполнения:

Задание 1.1. По рисунку определите вид моста и опишите его конструктивные элементы:

- пролетные строения у данного моста и их количество;
- основные части пролетных строений – ферм;
- основные элементы, из которых состоит ферма;
- связи между главными несущими элементами;
- типы конструкции сварных двутавровых балок;

- конструктивные элементы, из которых состоит балка со сплошной стенкой;
- количество быков и устоев у данного моста;
- вид конструкции устоя, изображенного на рисунке;
- назначение устоев;
- тип промежуточной опоры, изображенной на рисунке.

Задание 1.2. Выберите вид верхнего строения пути на данном искусственном сооружении и обоснуйте свой выбор:

- что относится к эксплуатационным условиям;
- виды верхнего строения пути на мостах;
- основная особенность работы пути на мостах;
- для чего и где на мостах укладываются контруголки;
- для чего и где на мостах укладываются охранные брусья;
- к какому классу пути относится данный участок;
- вид верхнего строения пути на мосту;
- устройство выбранного вида верхнего строения пути на мосту;
- элементы верхнего строения пути на мосту;
- требования, при укладке на мосту бесстыкового пути.

Задание 1.3. Расскажите о коде дефекта 27.3-4:

- причины появления;
- причины развития;
- способы выявления;
- указания по эксплуатации.

Опишите средства по неразрушающему контролю рельсов и порядок их использования на данном мосту дефектоскопом РДМ 2:

- назначение дефектоскопа;
- конструкция дефектоскопа;
- перечислить каналы используемые дефектоскопом;
- подготовка дефектоскопа к работе;
- перечислить места контроля;
- техника безопасности и охрана труда при работе дефектоскопа.

2. Задания по профессиональному модулю ПМ.04 Участие в организации деятельности структурного подразделения
Задание 2.1.

Показатели оценки результатов освоения программы профессионального модуля		
Номер и содержание задания	Оцениваемые компетенции, личностные результаты	Показатели оценки результата
2.1. Составьте план работы структурного подразделения при технической эксплуатации, обслуживании и ремонте пути и искусственных сооружений.	ОК01– ОК09, ПК4. 1 – ПК4.5, ЛР13, ЛР19, ЛР25, ЛР27, ЛР30, ЛР31	Правильность планирования работ при эксплуатации и ремонте пути.
		Точность ведения отчетной и учетной технической документации.
		Грамотное руководство выполняемыми работами.
		Владение средствами контроля качества выполнения ремонтных и строительных работ.
		Обоснованный выбор способов и методов контроля.
		Организация рабочего места удовлетворяющая требованиям охраны труда, охраны окружающей среды, промышленной безопасности.
		Демонстрация деловых качеств общения.

Порядок выполнения задания 2.1:

- 1) Назовите основные задачи службы пути.
- 2) Назовите основные задачи дистанции пути.
- 3) Определите фондоотдачу и фондоемкость дистанции пути.

$$V = \sum(PL)_{г.п.бр.} / \text{чел}$$

где Чел- численность эксплуатационного штата, чел;

$\sum(PL)$ - грузооборот дистанции пути

Исходные данные:

Плановый грузооборот дистанции пути 4,835 млн. ткм. бр;

Плановая численность эксплуатационного штата 353чел;

Фактический грузооборот 4,796 млн. ткм. бр;

Фактическая численность работников 359чел.

Задание 2.2.

Номер и содержание задания	Оцениваемые компетенции, личностные результаты	Показатели оценки результата
2.2 Заполните форму учетной документации ПУ-35	ОК01– ОК09, ПК4. 1 – ПК4.5, ЛР13, ЛР19, ЛР25, ЛР27, ЛР30, ЛР31	Правильность планирования работ при эксплуатации и ремонте пути.
		Точность ведения отчетной и учетной технической документации.
		Грамотное руководство выполняемыми работами.
		Владение средствами контроля качества выполнения ремонтных и строительных работ.
		Обоснованный выбор способов и методов контроля.
		Организация рабочего места удовлетворяющая требованиям охраны труда, охраны окружающей среды, промышленной безопасности.
		Демонстрация деловых качеств общения.

Порядок выполнения задания 2.2:

1) Расскажите о назначении формы учетной документации ПУ-35.

2) Кто является ответственным за заполнение формы учетной документации бланка ПУ-35?

3) Заполните форму учетной документации ПУ-35.

4.3 Эталон ответа

1. Задания по профессиональному модулю ПМ.03 Устройство, надзор и техническое состояние железнодорожного пути и искусственных сооружений

Задание 1.1. По рисунку определите вид моста и опишите его конструктивные элементы.

1. Тип моста по расположению уровня проезда относительно несущей конструкции пролетного строения.

Мост с ездой поверху относительно несущей конструкции пролетного строения.

2. Тип моста по виду преодолеваемого препятствия.

Собственно мост.

3. Вид моста по статической схеме и работе под нагрузкой.

На рисунке изображен металлический мост с одним двухпролетным неразрезным строением и двумя разрезными однопролетными строениями

4. Материал пролетного строения.

Материал пролетного строения - металл.

5. Пролетные строения данного моста и их количество.

Одна ферма с параллельными поясами и две сварных двутавровых балки.

6. Основные элементы пролетных строений.

Основными частями пролетного строения – фермы являются главные несущие элементы (фермы) и продольные и поперечные связи между ними.

Ферма состоит из верхнего и нижнего пояса, сжатых (восходящих) раскосов, растянутых (нисходящих) раскосов, стоек, подвесок. Связи устраивают между главными несущими элементами и располагают в плоскостях верхнего и нижнего поясов фермы. Связи обеспечивают пространственную неизменяемость, жесткость и устойчивость.

Балка со сплошной стенкой состоит из следующих конструктивных элементов: стенка, нижний и верхний пояса, ребра жесткости, продольные связи в уровнях верхних и нижних поясов балок. Конструкция сварных двутавровых балок может быть с одним поясным листом или с двумя поясными листами.

7. Количество быков и устоев у данного моста.

У данного моста два устоя и три быка.

8. Тип промежуточной опоры, изображенной на рисунке.

Тип промежуточной опоры, изображенной на рисунке – трубчато-телескопическая.

9. Вид конструкции устоя, изображенного на рисунке.

Вид конструкции устоя, изображенного на рисунке – обсыпной.

10. Назначение устоев.

Устои предназначены для сопряжения моста с насыпью и опирания на них крайнего пролетного строения.

Задание 1.2. Выберите вид верхнего строения пути на данном искусственном сооружении и обоснуйте свой выбор.

1. Назвать, что относится к эксплуатационным условиям.

Грузонапряженность участка, скорость движения поездов, осевые нагрузки.

2. Назвать виды верхнего строения пути на мостах.

С ездой на балласте:

- железобетонные пролетные строения длиной до 33м;
- сталежелезобетонные пролетные строения длиной до 55м.

Безбалластного типа:

- преимущественно на металлических мостах.

3. Назвать основную особенность работы пути на мостах.

Основная особенность работы пути на мостах – подвижность подрельсового основания в горизонтально плоскости в продольном направлении. Она связана с изменением длины пролетных строений при изменениях температуры и с воздействием подвижного состава.

4. Назвать для чего и где на мостах укладываются контруголки.

Контруголки образуют «челнок», они предохраняют мост при сходе внутрь колеи колесной пары.

5. Назвать для чего и где на мостах укладываются охранные брусья.

Охранные брусья пришивают на концы мостовых брусьев, они предохраняют мост при сходе наружу колеи колесной пары.

6. Определить к какому классу пути относится данный участок.

Так как грузонапряженность участка 30 млн т км брутто на 1 км в год, а скорость движения поездов 115 км/ч, то по грузонапряженности путь относится к группе пути Б, а по скорости – к категории 2. На пресечении группы и категории определяем класс пути по таблице.

В данном случае путь относится к 1 классу(1 Б 2).

7. Выбрать вид верхнего строения пути на мосту.

В данных условиях принимаем путь на балласте.

8. Пояснить устройство выбранного вида верхнего строения пути на мосту.

Путь на балласте имеет преимущество в том, что сохраняется однородность при переходе на мост, балласт играет роль прослойки и мостовое полотно менее подвижно.

9. Выбрать элементы верхнего строения пути на мосту.

Устройство пути на мосту:

- рельсы типа Р65, сваренные в плети по 800 м;
- шпалы деревянные обрезные 1 типа;
- балласт - щебень из твердых пород с прочностью И1;
- ширина плеча балластной призмы 35 см;
- толщина балласта под шпалой 25см;
- подкладочное скрепление с упругими клеммами.

10. Перечислить требования при укладке на мосту бесстыкового пути.

Бесстыковой путь на мостах укладывают без ограничения суммарных длин пролетных строений при длине моста до 33,6 м с ездой на балласте.

Рельсовые плети перекрывают весь мост.

Концы плетей располагают не ближе 50 – 100 м от шкафных стенок устоев моста.

При длине моста более 50 м укладывают контруголки, которые образуют «челнок», его острия должны быть не ближе 10 м от задней стенки устоя моста.

По специальным проектам бесстыковой путь укладывается на металлических многопролетных мостах при длине пролета более 66м, на однопролетных – более 55м.

Задание 1.3

Расскажите о коде дефекта 27.3-4.

1. Причины появления: наличие непроваров, неметаллических включений, пор, раковин, трещин в головке рельса в месте сварки из-за нарушения режимов сварки, наличие участков недопустимой микроструктуры из-за нарушения режимов термической обработки сварного стыка.

2. Причины развития: от зародышевого дефекта развивается поперечная усталостная трещина, имеющая светлую поверхность (если трещина не вышла на поверхность головки рельса) или тёмную поверхность (если трещина вышла на поверхность головки рельса и подверглась коррозии). При грубых нарушениях технологии сварки наблюдаются хрупкие разрушения

3. Способы выявления: внешний осмотр. Контроль сварных стыков в соответствии с «Технологической инструкцией по ультразвуковому контролю сварных стыков рельсов в рельсосварочных предприятиях и в пути» ТИ 07.42-2004 и «Правилами контроля стыков алюминотермитной сварки рельсов в пути» ПР 07.41-2006.

4. Указания по эксплуатации: Рельс с поперечной трещиной головки в месте сварки является остродефектным (ОДР) и подлежит замене без промедления.

В сварной плети необходимо вырезать участок рельса с трещиной и вварить новую вставку.

Предъявить в соответствии с гарантийными обязательствами рекламацию предприятию, которое производило сварку рельсов.

Опишите средства по неразрушающему контролю рельсов и порядок их использования на данном мосту дефектоскопом РДМ2:

5. Назначение дефектоскопа: предназначен для обнаружения дефектов в обеих рельсовых плетях.

6. Конструкция дефектоскопа: четырехосная тележка, электронный блок, центрирующая система, соединительные кабели, преобразователи, аккумулятор, бак для жидкости.

7. Перечислить каналы используемые дефектоскопом: зеркально-теневой, эхо-метод.

8. Подготовка дефектоскопа к работе: установить резонаторы преобразователей согласно выбранной схеме прозвучивания, установить режимы контроля, установить регуляторы и тумблеры, подключить соединительные кабели, подключить кабели головных телефонов к разъемам, включение питания электронного блока.

9. Перечислить места контроля: головка рельса, сварной стык, вся длина рельсовой нити.

10. Техника безопасности и охрана труда при работе дефектоскопа: работа в специальной рабочей одежде, запрещено приступать к работе в алкогольном и болезненном состоянии, проверить состояние аппаратуры, наличие жидкости в баке.

2. Задания по профессиональному модулю ПМ. 04.Участие в организации деятельности структурного подразделения

Задание 2.1. Составьте план работы структурного подразделения при технической эксплуатации, обслуживании и ремонте пути и искусственных сооружений.

1) Основные задачи службы пути

Основными задачами службы пути является обеспечение устойчивой и безотказной работы структурных подразделений в составе железной дороги. Обеспечение содержания и ремонта пути; проведение и контроль мероприятий, обеспечивающих безопасное движение поездов; руководство работами по снегу, пескозащите и водоборьбе; обеспечение содержания ремонта и модернизации путевой техники и средств механизированного контроля состояния пути и рельсового хозяйства.

2) Основные задачи дистанции пути

Обеспечение безопасности движения поездов и непрерывности их следования в соответствии с графиком; выполнение утвержденного плана работ по ремонту пути и сооружению с соблюдением технических условий и норм; обеспечение исправности состояния пути сооружений и всех путевых устройств в соответствии с ПТЕ; обеспечение своевременного ремонта и надлежащего содержания машин, механизмов и оборудования средств снего-, пескозащиты и водоборьбы. Инструмента и прочего имущества путевого хозяйства.

3) Определить фондоотдачу и фондоемкость дистанции пути.

$F_o.f=82602542/35083885=2.25$ (руб) – фондоотдача (характеризует стоимость объёма произведённой продукции с одного рубля стоимости производственных фондов)

$F=35083885/82602542=0.42$ (руб) – фондоемкость (стоимость основных производственных фондов, приходящихся на единицу произведённой продукции)

$F=35083885/472,3=74283,05$ (руб) – фондооснащённость (стоимость основных производственных фондов, приходящуюся на приведённую длину обслуживаемого пути)

Задание 2.2 Заполните форму учетной документации ПУ-35.

1) Назначение формы учетной документации ПУ-35.

Журнал формы ПУ-35 предназначен для ведения обходчиком железнодорожных путей и искусственных сооружений и предназначен для учёта времени его работы, записи о неисправностях пути, искусственных сооружений и земляного полотна, обнаруженных во время дежурства, а также объёме выполненных им в порядке ухода за закрепленным участком.

2) Ответственный за заполнение формы учетной документации бланка ПУ-35.

Является путевой обходчик.

3) Заполнение формы учетной документации ПУ-35.

Произвести осмотр пути на участке полигона выявленные неисправности записать в журнал ПУ-35

Дата (число и месяц)	Часы дежурства		Обнаруженные неисправности и выполненные работы в порядке ухода за закрепленным участком				Подпись обходчика	Отметка ПДБ о прочтении и исправлении (дата и подпись)	
	от	до	местонахождение						
			№ пути	километр	пикет	№ звена			наименование неисправностей и выполненные работы
1	2	3	4	5	6	7	8	9	10
05.05.05	06	12	чётный	5	5	4	Трещина оголовка трубы	Петров	06.05.05 ПДБ Иванов
06.06.06	12	18	нечётный	6	6	1	Осыпание насыпи 16м.	Петров	07.06.06 ПДБ Иванов

Примечание. Обнаруженные неисправности искусственных сооружений или обустройств земляного полотна указывают в графе 8.

Критерии оценки:

Максимальное число баллов экзамена комплексного квалификационного 70 баллов.

Отметка (оценка)	Количество правильных ответов в баллах	Количество правильных ответов в процентах
5 (отлично)	от 61 до 70	от 86% до 100%
4 (хорошо)	от 54 до 60	от 76% до 85 %
3 (удовлетворительно)	от 43 до 53	от 61% до 75%
2 (неудовлетворительно)	менее 42	менее 60%

Коды проверяемых компетенций	Показатели оценки результата	Оценка (да/нет)
Иметь практический опыт:		
ПО 1. Разбивки трассы, закрепления точек на местности	- восстановление и закрепление осей сооружений; - установка временных реперов и определение проектных отметок сооружений; - детальная разбивка контуров и элементов сооружений; - рабочие разбивки и надзор в процессе строительства, контроль за работой машин, связанных с геодезическими измерениями; - контрольные промеры в процессе строительства; - промежуточные и окончательные замеры объемов выполненных работ, составление сдаточных ведомостей и актов	
ПО 2. Обработки технической документации	- обоснование выбора и применения методов и способов решения профессиональных задач по вопросам разбивки и контроля в процессе строительства	
Уметь:		
У1. Выполнять трассирование	-составлять схемы закрепления трассы, разбивать на местности насыпи и выемки, выносить на местность	

по картам, проектировать продольные и поперечные профили, выбирать оптимальный вариант железнодорожной линии	проектные отметки и линии заданного уклона	
У2. Выполнять разбивочные работы, вести геодезический контроль на изысканиях и различных этапах строительства железных дорог	- осуществлять обоснованный выбор способа разбивки	
Знать:		
31. Устройство и применение геодезических приборов	- применение знаний о геодезических приборах, их типах, классах и их назначении	
32. Способы и правила геодезических измерений	- точность и грамотность последовательности выполнения геодезических измерений	
33. Правила трассирования и проектирования железных дорог, требования, предъявляемые к ним	- точность и грамотность составления схемы закрепления трассы	

5 Оценочная ведомость по профессиональному модулю

**Оценочная ведомость по профессиональному модулю
 ВЫПОЛНЕНИЕ ЗАДАНИЙ ЭКЗАМЕНА КОМПЛЕКСНОГО КВАЛИФИКАЦИОННОГО
 по профессиональным модулям ПМ.03 Устройство, надзор и техническое состояние железнодорожного пути и искусственных сооружений и ПМ. 04 Участие в
 организации деятельности структурного подразделения
 на 4 курсе группы _____ специальности 23.02.08 Строительство железных дорог, путь и путевое хозяйство**

Ф.И.О.	Освоенные компетенции, личные результаты													Всего баллов по экзамену комплексному квалификационному	Отметка (оценка)	Виды профессиональной деятельности освоены / не освоены	
	ОК01-ОК09, ЛР 13, 19, 25, 27, 30, 31	Задание 1 ПМ.03 Устройство, надзор и техническое состояние железнодорожного пути и искусственных сооружений					Задание 2 ПМ. 04 Участие в организации деятельности структурного подразделения										
		ПК3.1	ПК.3.2	ПК 3.3	ПК 4.1	ПК.4.2	ПК 4.3	ПК 4.4	ПК 4.5								
	Показатели оценки результата																
1.	Соответствие выбранных средств и способов деятельности поставленным целям; соотнесение показателей результата выполнения профессиональных задач со стандартами Демонстрация полноты охвата информационных источников и достоверности информации; оптимальный выбор источника информации соответствии с поставленной задачей; соответствие найденной информации поставленной задаче	0-2															
2.	Получение дополнительных профессиональных знаний путем самообразования, проявление интереса к инновациям в области профессиональной деятельности Соблюдение норм делового общения и профессиональной этики во взаимодействии с коллегами, руководством, потребителями Соответствие устной и письменной речи нормам государственного языка	0-2															
3.	Обеспечение взаимодействия с окружающими в соответствии с Конституцией РФ, законодательством РФ и другими нормативно-правовыми актами РФ Организация и осуществление деятельности по сохранению окружающей среды в соответствии с законодательством и нравственно-этическими нормами Демонстрация позитивного и адекватного отношения к своему здоровью в повседневной жизни и при выполнении профессиональных обязанностей, готовности поддерживать уровень физической подготовки, обеспечивающий полноценную профессиональную деятельность на основе принципов здорового образа жизни Знание профессиональной терминологии на государственном и иностранных языках	0-2															
	Знание конструкций железнодорожного пути, его элементов, сооружений, устройств. Безошибочное определение параметров земляного полотна, верхнего строения пути, железнодорожных переездов и проведение контроля на соответствие требованиям нормативной документации. Использование измерительных принадлежностей в соответствии с их назначением и техническими характеристиками.	0-10															
	Качественное диагностирование искусственных сооружений с выявлением всех неисправностей и выделением дефектов, требующих незамедлительного устранения. Осуществление надзора в регламентируемые сроки. Грамотное заполнение рабочей документации по окончании работ. Определение видов и объемов ремонтных работ.	0-10															
	Качественное определение степени опасности обнаруженных дефектов, точное измерение их размеров и поиск расположения по сечению и длине рельса. Своевременная (в момент обнаружения) классификация дефекта. В соответствии с нормативной документацией маркировка дефектных и остродефектных рельсов. Осмысленный выбор средств контроля и применяемых методов работы. Квалифицированная работа с основными типами дефектоскопов. Выполнение с высоким качеством работ ежесменного технического обслуживания. Совершенное владение технологиями производства работ. Умение по окончании работ квалифицированно заполнять рабочую документацию. Своевременное составление и сдача в планируемые сроки отчетной документации. Знание и применение на практике требований техники безопасности.	0-10															
	Правильность планирования работ при эксплуатации и ремонте пути.	0-6															
	Точность ведения отчетной и учетной технической документации; грамотное руководство выполняемыми работами.	0-6															
	Владение средствами контроля качества выполнения ремонтных и строительных работ; обоснованный выбор способов и методов контроля.	0-6															
	Организация рабочего места, удовлетворяющая требованиям охраны труда, охраны окружающей среды, промышленной безопасности.	0-6															
	Демонстрация деловых качеств общения.	0-6															

Критерии оценки:

Максимальное число баллов экзамена комплексного квалификационного 70 баллов.

Отметка (оценка)	Количество правильных ответов в баллах	Количество правильных ответов в процентах
5 (отлично)	от 61 до 70	от 86% до 100%
4 (хорошо)	от 54 до 60	от 76% до 85 %
3 (удовлетворительно)	от 43 до 53	от 61% до 75%
2 (неудовлетворительно)	менее 42	менее 60%

РЕШЕНИЕ ЭКЗАМЕНАЦИОННОЙ КОМИССИИ: ПРОГРАММА ПРОФЕССИОНАЛЬНЫХ МОДУЛЕЙ ПМ.03, ПМ.04

(освоена / не освоена)

Подписи членов экзаменационной комиссии:

Председатель экзаменационной комиссии

_____/_____
подпись (И.О.Фамилия)

Члены аттестационной комиссии:

_____/_____
подпись (И.О.Фамилия)_____/_____
подпись (И.О.Фамилия)

Дата «__» _____ 20__ года

