

Документ подписан простой электронной подписью
Информация о владельце:
ФИО: Хатямов Рушан Фаритович
Должность: Директор филиала СамГУПС в г. Пензе
Дата подписания: 30.01.2025 21:51:05
Уникальный программный ключ:
98fd15750393b14b837b6336369ff46764a01e8ae27bb7c6fb7394f99821e0ad

27.02.03 Автоматика и телемеханика на транспорте
(железнодорожном транспорте)

Приложение 8.4.36
ОПОП-ППССЗ по специальности
(железнодорожном транспорте)

ФОНД ОЦЕНОЧНЫХ СРЕДСТВ ПРОФЕССИОНАЛЬНОГО МОДУЛЯ
ПМ.01. ПОСТРОЕНИЕ И ЭКСПЛУАТАЦИЯ СТАНЦИОННЫХ, ПЕРЕГОННЫХ,
МИКРОПРОЦЕССОРНЫХ И ДИАГНОСТИЧЕСКИХ СИСТЕМ ЖЕЛЕЗНОДОРОЖНОЙ
АВТОМАТИКИ
для специальности
27.02.03 Автоматика и телемеханика на транспорте (железнодорожном транспорте)

Базовая подготовка
среднего профессионального образования
(год начала подготовки по УП: 2023)

Содержание

I.	Паспорт фонда оценочных средств	3
1.1.	Система контроля и оценки освоения программы профессионального модуля	3
1.2.	Результаты освоения модуля, подлежащие проверке	3
1.3.	Дидактические единицы «иметь практический опыт», «уметь» и «знать»	6
II.	Оценка освоения междисциплинарных курсов	13
2.1.	Формы и методы оценивания	13
2.1.1	Перечень заданий для оценки освоения МДК01.01 Теоретические основы построения и эксплуатации станционных систем железнодорожной автоматики	-
2.1.2	Задания для текущего контроля	-
2.1.3	Перечень заданий для оценки освоения МДК01.02 Теоретические основы построения и эксплуатации перегонных систем железнодорожной автоматики	23
2.1.4	Задания для текущего контроля	-
2.1.5	Перечень заданий для оценки освоения МДК01.03 Теоретические основы построения и эксплуатации микропроцессорных и диагностических систем автоматики	25
2.1.6	Задания для текущего контроля	27
2.2	Задания для промежуточной аттестации	-
2.2.1	Экзамен по МДК01.01 Теоретические основы построения и эксплуатации станционных систем железнодорожной автоматики	-
2.2.2	Дифференцированный зачет по МДК01.02 Теоретические основы построения и эксплуатации перегонных систем железнодорожной автоматики	31
2.2.3	Дифференцированный зачет по МДК01.03 Теоретические основы построения и эксплуатации микропроцессорных и диагностических систем автоматики	32
2.2.4	Защита курсового проекта (работы)	35
III.	Оценка по учебной и производственной практике	37
3.1.	Формы и методы оценивания	-
3.2.	Перечень профессионального модуля на учебной и производственной практике	-
3.2.1.	Учебная практика	-
3.2.2.	Производственная практика (по профилю специальности)	-
3.3	Форма отчетных документов по практике	40
IV.	Контрольно-оценочные материалы для экзамена квалификационного	54
4.1.	Паспорт	-
4.2.	Задание для экзаменуемого	-
4.3.	Комплексные показатели сформированности компетенций	57
V	Экспертный лист выполнения заданий экзамена квалификационного	59

I. Паспорт фонда оценочных средств

Результатом освоения профессионального модуля ПМ.01. Построение и эксплуатация станционных, перегонных, микропроцессорных и диагностических систем железнодорожной автоматики является готовность обучающегося к выполнению вида профессиональной деятельности - Построение и эксплуатация станционных, перегонных, микропроцессорных и диагностических систем железнодорожной автоматики.

Формой итоговой аттестации по профессиональному модулю является **экзамен (квалификационный)**.

Итогом экзамена (квалификационного) является однозначное решение: «*Вид профессиональной деятельности освоен*» или «*Вид профессиональной деятельности не освоен*»

1.1. Система контроля и оценки освоения программы профессионального модуля

1.1.1 Профессиональный модуль ПМ.01. Построение и эксплуатация станционных, перегонных, микропроцессорных и диагностических систем железнодорожной автоматики

Таблица 1- Элементы оценивания

Элементы модуля, профессиональный модуль	Формы промежуточной аттестации
МДК01.01 Теоретические основы построения и эксплуатации станционных систем железнодорожной автоматики	<i>Другие формы контроля (5,6,7 семестр) Защита курсового проекта (8 семестр) Экзамен (8 семестр)</i>
МДК01.02 Теоретические основы построения и эксплуатации перегонных систем железнодорожной автоматики	<i>Другие формы контроля (5 семестр) Защита курсового проекта (6 семестр) Дифференцированный зачет (6 семестр)</i>
МДК01.03 Теоретические основы построения и эксплуатации микропроцессорных и диагностических систем автоматики	<i>Другие формы контроля (7 семестр) Дифференцированный зачет (8 семестр)</i>
УП01.01 Учебная практика (монтаж электронных устройств)	<i>Дифференцированный зачет (5 семестр)</i>
УП01.02 Учебная практика (монтаж устройств СЦБ и ЖАТ)	<i>Дифференцированный зачет (6 семестр)</i>
ПП01.01 Производственная практика (Построение и эксплуатация станционных, перегонных, микропроцессорных и диагностических систем железнодорожной автоматики)	<i>Дифференцированный зачет (6,7 семестр)</i>
ПМ.01 ЭК	<i>Экзамен Квалификационный (8 семестр)</i>

1.2. Результаты освоения модуля, подлежащие проверке

По итогам изучения модуля подлежат проверке – уровень и качество освоения профессиональных и общих компетенций, практического опыта, умений и знаний в соответствии с требованиями федерального государственного образовательного стандарта среднего профессионального образования по специальности 27.02.03 Автоматика и телемеханика на транспорте (железнодорожном транспорте)

Таблица 2. - Профессиональные и общие компетенции

Профессиональные и общие компетенции	Показатели оценки результата
ПК1.1 Анализировать работу станционных,	Точность и технологическая грамотность

перегонных, микропроцессорных и диагностических систем автоматики по принципиальным схемам	вопросах построения и эксплуатации станционных, микропроцессорных и диагностических систем железнодорожной автоматики
ПК1.2 Определять и устранять отказы в работе станционных, перегонных, микропроцессорных и диагностических систем автоматики;	Точность и технологическая грамотность при определении и устранение отказов в работе станционных, перегонных, микропроцессорных и диагностических систем автоматики
ПК1.3 Выполнять требования по эксплуатации перегонных, станционных, микропроцессорных и диагностических систем автоматики	Соблюдение требований по эксплуатации перегонных, станционных, микропроцессорных и диагностических систем автоматики
ОК 01. Выбирать способы решения задач профессиональной деятельности применительно к различным контекстам	Умения: распознавать задачу и/или проблему в профессиональном и/или социальном контексте; анализировать задачу и/или проблему и выделять её составные части; определять этапы решения задачи; выявлять и эффективно искать информацию, необходимую для решения задачи и/или проблемы; составить план действия; определить необходимые ресурсы; владеть актуальными методами работы в профессиональной и смежных сферах; реализовать составленный план; оценивать результат и последствия своих действий (самостоятельно или с помощью наставника)
ОК 02. Использовать современные средства поиска, анализа и интерпретации информации и информационные технологии для выполнения задач профессиональной деятельности	Умение определять задачи для поиска информации; определять необходимые источники информации; планировать процесс поиска; структурировать получаемую информацию; выделять наиболее значимое в перечне информации; оценивать практическую значимость результатов поиска; оформлять результаты поиска
ОК 04. Эффективно взаимодействовать и работать в коллективе и команде	Умение организовывать работу коллектива и команды; взаимодействовать с коллегами, руководством, клиентами в ходе профессиональной деятельности
ОК 09. Пользоваться профессиональной документацией на государственном и иностранном языках	Умение понимать общий смысл четко произнесенных высказываний на известные темы (профессиональные и бытовые), понимать тексты на базовые профессиональные темы; участвовать в диалогах на знакомые общие и профессиональные темы; строить простые высказывания о себе и о своей профессиональной деятельности; кратко обосновывать и объяснить свои действия (текущие и планируемые); писать простые связные сообщения на знакомые темы

	интересующие профессиональные темы
--	------------------------------------

Таблица 3- Показатели оценки сформированности ЛР

Код	Наименование результата обучения
1	2
ЛР 13	Готовность обучающегося соответствовать ожиданиям работодателей: ответственный сотрудник, дисциплинированный, трудолюбивый, нацеленный на достижение поставленных задач, эффективно взаимодействующий с членами команды, сотрудничающий с другими людьми, проектно- мыслящий.
ЛР 19	Уважительное отношения обучающихся к результатам собственного и чужого труда.
ЛР 25	Способный к генерированию, осмыслению и доведению до конечной реализации предлагаемых инноваций.
ЛР 27	Проявляющий способности к непрерывному развитию в области профессиональных компетенций и междисциплинарных знаний.
ЛР 30	Осуществляющий поиск и использование информации, необходимой для эффективного выполнения различных задач, профессионального и личного развития.
ЛР 31	Умеющий эффективно работать в коллективе, общаться с коллегами, руководством, потребителями.

1.3 Дидактические единицы «иметь практический опыт», «уметь» и «знать»

В результате освоения программы профессионального модуля ПМ.01.Построение и эксплуатация станционных, перегонных, микропроцессорных и диагностических систем железнодорожной автоматики обучающийся должен освоить следующие дидактические единицы.

Таблица 4.- Перечень дидактических единиц, форм и методов контроля и оценки

Коды	Наименования	Показатели оценки результата	Формы и методы контроля оценки
Иметь практический опыт:			
ПО 1	построение и эксплуатация станционных, микропроцессорных и диагностических систем железнодорожной автоматики	Наличие практического опыта построения эксплуатации станционных, микропроцессорных и диагностических систем железнодорожной автоматики	Экспертное наблюдение и оценка на практических и лабораторных занятиях, при выполнении работ по производственной практике. Текущий контроль в форме защиты практических и лабораторных занятий; при выполнении работ по производственной практике
Уметь:			
У 1	читать принципиальные схемы станционных устройств автоматики	Умеет читать принципиальные схемы станционных устройств автоматики	Экспертное наблюдение и оценка на практических и лабораторных занятиях, при выполнении работ по производственной практике. Текущий контроль в форме защиты практических и лабораторных занятий; при выполнении работ по производственной практике
У 2	выполнять замену приборов и устройств станционного оборудования	Умеет выполнять замену приборов и устройств станционного оборудования	
У3	контролировать работу станционных устройств и систем автоматики	Умеет контролировать работу станционных устройств и систем автоматики	
У4	выполнять работы по проектированию отдельных элементов проекта оборудования части станции станционными системами автоматики	Умеет выполнять работы по проектированию отдельных элементов проекта оборудования части станции станционными системами автоматики	
У5	работать с проектной документацией на оборудование станций	Умеет работать с проектной документацией на оборудование станций	

У6	читать принципиальные схемы перегонных устройств автоматики	Умеет читать принципиальные схемы перегонных устройств автоматики	<p>Экспертное наблюдение и оценка на практических и лабораторных занятиях, при выполнении работ по производственной практике. Текущий контроль в форме защиты практических и лабораторных занятий; при выполнении работ по производственной практике</p>
У7	выполнять замену приборов и устройств перегонного оборудования	Умеет выполнять замену приборам устройств перегонного оборудования	
У8	контролировать работу перегонных систем автоматики	Умеет контролировать работу перегонных систем автоматики	
У9	работать с проектной документацией на оборудование перегонов, перегонными системами интервального регулирования движения поездов	Умеет работать с проектной документацией на оборудование перегонов, перегонными системами интервального регулирования движения поездов	
У10	выполнять работы по проектированию отдельных элементов проекта оборудования участка перегона системами интервального регулирования движения поездов	Умеет выполнять работы по проектированию отдельных элементов проекта оборудования участка перегона системами интервального регулирования движения поездов	
У11	контролировать работу микропроцессорных и диагностических систем автоматики и телемеханики	Умеет контролировать работу микропроцессорных и диагностических систем автоматики и телемеханики	
У12	анализировать процесс функционирования микропроцессорных и диагностических	Умеет анализировать процесс функционирования микропроцессорных и диагностических систем автоматики и	

	систем автоматики и телемеханики в процессе обработки поступающей информации	телемеханики в процессе обработки поступающей информации	
У13	проводить комплексный контроль работоспособности аппаратуры микропроцессорных и диагностических систем автоматики и телемеханики	Умеет проводить комплексный контроль работоспособности аппаратуры микропроцессорных и диагностических систем автоматики и телемеханики	Экспертное наблюдение и оценка на практических и лабораторных занятиях, при выполнении работ по производственной практике. Текущий контроль в форме защиты практических и лабораторных занятий; при выполнении работ по производственной практике
У14	анализировать результаты комплексного контроля работоспособности аппаратуры микропроцессорных и диагностических систем автоматики и телемеханики	Умеет анализировать результаты комплексного контроля работоспособности аппаратуры микропроцессорных и диагностических систем автоматики и телемеханики	
У15	производить замену субблоков и элементов устройств аппаратуры микропроцессорных и диагностических систем автоматики и телемеханики	Умеет производить замену субблоков и элементов устройств аппаратуры микропроцессорных и диагностических систем автоматики и телемеханики	
Знать:			
31	эксплуатационно-технические основы оборудования станций системами автоматики	Знает эксплуатационно-технические основы оборудования станций системами автоматики	Экспертное наблюдение и оценка на практических и лабораторных занятиях, при выполнении работ по производственной практике. Текущий контроль в форме защиты практических и лабораторных занятий; при выполнении работ по производственной практике
32	логику построения, типовые схемные решения станционных систем автоматики;	Знает логику построения, типовые схемные решения станционных систем автоматики	
33	построение принципиальных и блочных схем станционных систем	Знает построение принципиальных и блочных схем станционных систем автоматики	

	автоматики			
34	принцип построения принципиальных и блочных схем систем автоматизации и механизации сортировочных станций	Знает принцип построения принципиальных и блочных схем систем автоматизации и механизации сортировочных станций	Экспертное наблюдение и оценка на практических и лабораторных занятиях, при выполнении работ по производственной практике. Текущий контроль в форме защиты практических и лабораторных занятий; при выполнении работ по производственной практике	
35	принципы осигнализации и маршрутизации станций	Знает принципы осигнализации и маршрутизации станций		
36	основы проектирования при оборудовании станций устройствами станционной автоматики	Знает основы проектирования при оборудовании станций устройствами станционной автоматики		
37	Алгоритм функционирования станционных систем автоматики	Знает алгоритм функционирования станционных систем автоматики		
38	принцип работы станционных систем электрической централизации по принципиальным и блочным схемам	Знает принцип работы станционных систем электрической централизации по принципиальным и блочным схемам		
39	принцип работы схем автоматизации и механизации сортировочных станций по принципиальным и блочным схемам	Знает принцип работы схем автоматизации и механизации сортировочных станций по принципиальным и блочным схемам		
310	построение кабельных сетей на станциях	Знает построение кабельных сетей на станциях		
311	эксплуатационно-технические основы оборудования перегонов системами интервального регулирования движения поездов	Знает эксплуатационно-технические основы оборудования перегонов системами интервального регулирования движения поездов		
312	принцип расстановки сигналов на перегонах	Знает принцип расстановки сигналов на перегонах		Экспертное наблюдение и оценка на практических и лабораторных занятиях, при

313	основы проектирования при оборудовании перегонов перегонными системами автоматики для интервального регулирования движения поездов на перегонах	Знает основы проектирования при оборудовании перегонов перегонными системами автоматики для интервального регулирования движения поездов на перегонах	выполнении работ по производственной практике. Текущий контроль в форме защиты практических и лабораторных занятий; при выполнении работ по производственной практике
314	логику построения, типовые схемные решения систем перегонной автоматики	Знает логику построения, типовые схемные решения систем перегонной автоматики	
315	алгоритмы функционирования перегонных систем автоматики	Знает алгоритмы функционирования перегонных систем автоматики	
316	принципы построения принципиальных схем перегонных систем автоматики	Знает принципы построения принципиальных схем перегонных систем автоматики	
317	принципы работы принципиальных схем перегонных систем автоматики	Знает принципы работы принципиальных схем перегонных систем автоматики	
318	построения путевого и кабельного планов перегона	Знает принципы построения путевого и кабельного планов перегона	
319	эксплуатационно-технические основы оборудования железнодорожных станций и перегонов микропроцессорными системами регулирования движения поездов и диагностических систем	Знает эксплуатационно-технические основы оборудования станций и перегонов микропроцессорными системами регулирования движения поездов и диагностическими системами	
320	логику и типовые решения построения аппаратуры микропроцессорных и диагностических систем автоматики и телемеханики	Знает логику и типовые решения построения аппаратуры микропроцессорных и диагностических систем автоматики и телемеханики	

321	структуру и принципы построения микропроцессорных и диагностических систем автоматики и телемеханики	Знает структуру и принципы построения микропроцессорных и диагностических систем автоматики и телемеханики	Экспертное наблюдение и оценка на практических и лабораторных занятиях, при выполнении работ по производственной практике. Текущий контроль в форме защиты практических и лабораторных занятий; при выполнении работ по производственной практике
322	алгоритмы функционирования микропроцессорных и диагностических систем автоматики и телемеханики	Знает алгоритмы функционирования микропроцессорных и диагностических систем автоматики и телемеханики	
323	порядок составления принципиальных схем по типовым образцам устройств и оборудования;	Знает порядок составления принципиальных схем по типовым образцам устройств и оборудования	
324	основы электротехники, радиотехники, телемеханики;	Знает основы электротехники, радиотехники, телемеханики	
325	устройство и принципы работы комплекса технических средств мониторинга (далее - КТСМ)	Знает устройство и принципы работы комплекса технических средств мониторинга (далее - КТСМ)	
326	современные методы диагностирования оборудования, устройстве систем железнодорожной автоматики и телемеханики (далее - ЖАТ) на участках железнодорожных линий 1-5-го класса	Знает современные методы диагностирования оборудования, устройств и систем железнодорожной автоматики и телемеханики (далее - ЖАТ) на участках железнодорожных линий 1-5-го класса	
327	возможности модернизации и оборудования устройств и систем ЖАТ на участках железнодорожных линий 1-5-го класса	Знает возможности модернизации оборудования устройств и систем ЖАТ на участках железнодорожных линий 1-5-го класса	

328	инструкцию по обеспечению безопасности движения поездов при производстверабот по техническому обслуживанию и ремонтуустройств сигнализации, централизации и блокировки (далее - СЦБ	Знает инструкцию по обеспечению безопасности движения поездов при производстве работ по техническому обслуживанию и ремонту устройств сигнализации, централизации и блокировки (далее - СЦБ	
329	инструкцию по движениюпоездов и маневровой работе на железныхдорогах Российской Федерации	Знает инструкцию по движениюпоездов и маневровой работе на железных дорогах Российской Федерации	
330	инструкцию по сигнализации на железных дорогах Российской Федерации в объеме, необходимом длявыполнения своих должностных обязанностей	Знает инструкцию по сигнализации на железных дорогах Российской Федерации в объеме, необходимомдля выполнения своих должностных обязанностей	Экспертное наблюдение и оценка на практических и лабораторных занятиях, при выполнении работ по производственной практике. Текущий контроль в форме защиты практических и лабораторных занятий; при выполнении работ по производственной практике
331	стандарты, приказы, распоряжения, нормативные и методические материалыпо техническому обслуживанию и ремонту обслуживаемого оборудования, устройстви систем ЖАТ	Знает стандарты, приказы, распоряжения, нормативные и методические материалы по техническому обслуживанию и ремонту обслуживаемого оборудования, устройств и системЖАТ	

II Оценка освоения междисциплинарных курсов

2.1. Формы и методы оценивания

Предметом оценки освоения МДК являются умения и знания. Контроль и оценка этих дидактических единиц осуществляются с использованием следующих форм и методов: устный опрос, тестирование по разделам, защита лабораторных и практических работ, самостоятельная работа (написание рефератов, выполнение презентаций, доклады по темам) дифференцированный зачет, экзамен по МДК, экзамен квалификационный комплексный.

2.1.1 Перечень заданий для оценки освоения МДК01.01 Теоретические основы построения и эксплуатации станционных систем железнодорожной автоматики

2.1.1.1 Задания для текущего контроля

Предметом оценки служат умения (У1-У3, У5, У6, У9, У10) и знания (З1–З10, З12–З15), предусмотренные ФГОС по профессиональному модулю, а также общие компетенции (ОК.01, ОК02, ОК04, ОК09).

Вид контроля: текущий

Время выполнения: 20 минут

Вариант №1

Вопрос 1 Система БМРЦ состоит из... групп

- a. одной
- b. = двух
- c. трех

Вопрос 2 Наборная группа состоит из ...струн

- a. двух
- b. = четырех
- c. восьми

Вопрос 3 Исполнительная группа состоит из ...струн

- a. двух
- b. четырех
- c. = восьми

Вопрос 4 Первая струна наборной группы предназначена...

- a. = для фиксации границ маршрута
- b. для определения категории маршрута
- c. для определения направления маршрута

Вопрос 5 Вторая струна наборной группы предназначена...

- a. = для включения реле АКН
- b. для включения реле УК
- c. для включения реле ПУ, МУ

Вопрос 6 Третья струна наборной группы предназначена...

- a. для включения реле АКН
- b. для включения реле УК
- c. = для включения реле ПУ, МУ

Вопрос 7 Четвертая струна наборной группы предназначена...

- a. = для проверки соответствия фактического положения стрелки после перевода в набираемом маршруте заданной команде.
- b. для включения реле АКН
- c. для включения реле УК

Вопрос 8 Первая струна исполнительной группы предназначена...

- a. = для включения реле КС по маршруту
- b. для включения реле С
- c. для включения реле Р

Вопрос 9 Вторая струна исполнительной группы предназначена...

- a. для включения реле КС по маршруту
- b. = для включения реле С
- c. для включения реле Р

Вопрос 10 Третья струна исполнительной группы предназначена...

- a. для включения реле КС по маршруту
- b. = для поддержания цепи питания сигнального реле в маневровом маршруте
- c. для включения реле Р

Эталон ответов

Вопрос №	1	2	3	4	5	6	7	8	9	10
Ответ	b	b	c	a	a	c	a	a	b	b

Вариант №2

Вопрос 1 Четвертая и пятая струна исполнительной группы предназначена...

- a. для включения реле КС по маршруту
- b. = для включения маршрутных реле
- c. для включения реле Р

Вопрос 2 Шестая струна исполнительной группы предназначена...

- a. для включения реле КС по маршруту
- b. для поддержания цепи питания сигнального реле в маневровом маршруте #
- c. = для включения реле Р

Вопрос 3 Седьмая и восьмая струна исполнительной группы предназначена...

- a. для включения реле КС по маршруту
- b. для поддержания цепи питания сигнального реле в маневровом маршруте
- c. = для включения индикации изолированных участков табло

Вопрос 4 В схему контрольно-секционного реле плюс источника питания подается с ...

- a. = начала маршрута
- b. конца маршрута
- c. середины маршрута

Вопрос 5 В схему сигнального реле при задании маневрового маршрута, плюс источника питания подается с ... маршрута

- a. = начала
- b. конца
- c. середины

Вопрос 6 В схему сигнального реле при задании поездного маршрута, плюс источника питания подается с ...маршрута

- a. начала
- b. = конца
- c. середины

Вопрос 7 Двухпроводная схема управления стрелкой состоит из ... основных цепей

- a. двух
- b. = трех
- c. пяти

Вопрос 8 Пятипроводная схема управления стрелкой состоит из ... основных цепей

- a. двух
- b. = трех
- c. пяти

Вопрос 9 Управление стрелочным электроприводом в двухпроводной схеме управления осуществляется полинейным проводам

- a. = двум
- b. четырем
- c. пяти

Вопрос 10 Управление стрелочным электроприводом в пятипроводной схеме управления осуществляется полинейным проводам

- a. двум
- b. четырем
- c. = пяти

Эталон ответов

Вопрос №	1	2	3	4	5	6	7	8	9	10
Ответ	b	c	c	a	a	b	b	b	a	c

Критерии оценки:

Каждое правильно выполненное задание оценивается в 1 балл. Максимальное количество баллов

– 10 баллов.

Отметка (оценка)	Количество правильных ответов в %	Количество правильных ответов в баллах
5 (отлично)	86 - 100	9-10 баллов
4 (хорошо)	76 - 85	7- 9 баллов
3 (удовлетворительно)	61 - 75	6 -7 баллов
2 (неудовлетворительно)	0 - 60	менее 6 баллов

Перечень вопросов для обсуждения при устном опросе

Тема 1. Построение и эксплуатация систем электрической централизации на станциях. Тема 1.1. Станционные системы автоматики.

1. Дать определение понятию – системы автоматики
2. Дать определение понятию – станция.
3. Какие работы осуществляются на станциях?
4. Расскажите историю развития станционных систем автоматики.

5. Как происходит питание на станции?
6. Расскажите о маршрутизации станции.
7. Как классифицируется станция?
8. Что является горловиной станции?
9. Расскажите принцип составления таблицы маршрутов станции.
10. Как маркируются пути на станции?

Тема 1.2. Системы электрической централизации (ЭЦ).

11. Дать определение понятию – системы электрической централизации (ЭЦ).
12. Расскажите принцип работы систем ЭЦ.
13. Что входит в систему ЭЦ?
14. Назовите классификацию систем ЭЦ.
15. Расскажите алгоритм функционирования наборной и исполнительной групп ЭЦ.
16. Какие режимы работ системы ЭЦ существуют?
17. Расскажите принцип обеспечения безопасности движения поездов в системах ЭЦ.
18. Перечислите недостатки систем ЭЦ.

Тема 1.3. Стрелочные электроприводы. Схемы управления стрелочными электроприводами.

19. Дать определение понятию – стрелочный электропривод (СЭП).
20. Расскажите принцип работы СЭПа.
21. Как осуществляется питание СЭПа.
22. Расскажите о конструкции СЭПа.
23. Расскажите об устройствах, используемых в СЭПе.
24. Расскажите схему управления СЭПом.
25. Какой вид управления стрелкой чаще всего используется на станции?
26. Расскажите технику безопасности при работе с СЭПом.

Тема 1.4. Светофоры. Схемы управления огнями светофоров.

27. Дать определение понятию – светофор.
28. Назовите виды светофора.
29. Какие светофоры устанавливаются на станциях?
30. Требования правил технической эксплуатации к светофорам.
31. Дать определение понятию – входной светофор.
32. Расскажите о конструкции светофора.
33. Расскажите схему управления огнями входных светофоров.
34. Расскажите схему управления огнями маневровых светофоров.

Тема 1.5. Аппараты управления и контроля ЭЦ. Схемы включения индикации.

35. Дать определение понятию – индикация.
36. Расскажите о конструкции аппаратов управления и контроля ЭЦ.
37. Расскажите особенности технической реализации аппаратов управления и контроля ЭЦ.
38. Расскажите схему включения индикации.
39. Расскажите принцип работы аппарата управления и контроля ЭЦ.
40. Расскажите технику безопасности при работе с аппаратом управления и контроля ЭЦ.

Тема 1.6. Системы ЭЦ промежуточных станций.

41. Дать определение понятию – промежуточная станция.
42. Расскажите принцип построения систем ЭЦ.
43. Расскажите схему упрощенного маршрутного набора.
44. Расскажите схему набора маршрута.
45. Расскажите схему маршрутного набора с накоплением.
46. Дать определение понятию – кнопочное реле.
47. Дать определение понятию – конечные и промежуточные реле.
48. Расскажите схему соответствия.
49. Расскажите, как происходит замыкание маршрута.
50. Расскажите, как происходит размыкание маршрута.

Тема 1.7. Системы ЭЦ блочного типа крупных станций.

51. Расскажите принцип построения систем блочного типа.
52. Какие типы блоков системы ЭЦ-И существуют?
53. Расскажите функциональную схему расстановки блоков по плану станции.
54. Расскажите схему включения кнопочных реле и реле направлений.
55. Расскажите схему включения стрелочных управляющих реле.
56. Расскажите, как происходит отмена маршрута.
57. Дать определение понятию – контрольно-секционное реле.
58. Расскажите особенности размыкания бесстрелочной секции.
59. Как работает схема известителей приближения?
60. Как работает станция при неисправности системы?

Тема 1.8. Кабельные сети ЭЦ

61. Дать определение понятию – кабельные сети ЭЦ
62. Расскажите принцип построения кабельных сетей ЭЦ.
63. Расскажите принцип расчета кабельных сетей ЭЦ.
64. Расскажите принцип работы кабельных сетей стрелочных электроприводов.
65. Расскажите принцип расчета кабельных сетей стрелочных электроприводов.
66. Расскажите принцип работы кабельных сетей светофоров.
67. Расскажите принцип расчета кабельных сетей светофоров.
68. Расскажите принцип работы кабельных сетей рельсовых цепей.

Тема 1.9. Техническая эксплуатация станционных систем автоматики. Методы поиска и устранения отказов станционных систем автоматики.

69. Дать определение понятию – пост ЭЦ
70. Расскажите порядок размещения оборудования в помещениях пост ЭЦ.
71. Расскажите о размещении аппаратуры ЭЦ в контейнерах.
72. Расскажите о размещении аппаратуры ЭЦ в транспортабельных модулях.
73. Расскажите о комплектации статов с аппаратурой ЭЦ.
74. Расскажите о кабельной сети пост ЭЦ.

Тема 1.10. Организация технической эксплуатации станционных систем автоматики.

75. Проанализируйте последствия отказов станционных систем автоматики.
76. Перечислите причины отказов станционных систем автоматики.
77. Расскажите принцип поиска отказов станционных систем автоматики.
78. Расскажите принцип устранения отказов станционных систем автоматики.
79. Перечислите мероприятия по предупреждению отказов станционных систем автоматики.
80. Перечислите мероприятия по устранению отказов станционных систем автоматики.

Тема 1.11. Эксплуатационно-технические требования к техническим средствам механизации насортировочных станциях.

81. Дать определение понятию – сортировочная станция.
82. Расскажите технологию работы по переработке вагонов на сортировочных станциях.
83. Расскажите об операциях по техническому осмотру составов.
84. Расскажите об осмотрах по коммерческому осмотру составов.
85. Перечислите требования к техническим средствам автоматизации и механизации на сортировочных станциях.
86. Расскажите порядок подготовки составов в парке отправления.
87. Расскажите порядок отправления составов в парке отправления.

Тема 1.12. Устройства механизации и автоматизации сортировочных горок.

88. Дать определение понятию – устройства.
89. Дать определение понятию – горочные напольные устройства.
90. Расскажите про горочные рельсовые цепи.
91. Расскажите схему горочной рельсовой цепи.
92. Расскажите про горочные светофоры.
93. Как работают измерители скорости.
94. Расскажите принцип измерения веса отцепов.

95. Расскажите о вагонных замедлителях.
 Тема 1.13. Горочные системы автоматизации технологических процессов.
96. Расскажите про блочную горочную автоматическую централизацию БГАЦ.
 97. Назовите типы блоков.
 98. Расскажите схему формирования задания БГАЦ.
 99. Расскажите схему накопления маршрутных заданий БГАЦ.
 100. Как происходит трансляция маршрутных заданий БГАЦ.
 101. Расскажите структуру ГАЦ-КР.
 102. Расскажите конструкцию вагонных замедлителей.
 103. Расскажите о системе регулирования скорости скатывания отцепов.

Перечень тем докладов и сообщений

Перспективы развития станционных систем автоматики в России и за рубежом
 Алгоритм функционирования наборной группы ЭЦ.
 Алгоритм функционирования исполнительной группы ЭЦ.
 Алгоритм работы четырехпроводной схемы управления стрелочным электроприводом.
 Современные тенденции развития аппаратов управления.
 Технология работы сортировочных горок.
 Конструкция, устройство и принцип работы горочных устройств.

Перечень тем деловых (ролевых) игр

1. При установке маршрута приема на главный железнодорожный путь железнодорожной станции по светофору Н не открывается светофор. Разработать алгоритм поиска отказа.
2. При установке маршрута приема не происходит перевод стрелки с аппарата управления. Разработать алгоритм поиска отказа.
3. При проследовании поезда по маршруту не произошло автоматическое размыкание маршрута. Разработать алгоритм поиска отказа.
4. При переводе стрелки с аппарата управления ДСП рельсовая цепь имеет ложную занятость. Разработать алгоритм поиска отказа.

Концепция игры:

распределить роли (обязанности)
 провести совещание, переговоры с ДСП, другими службами
 оформить необходимую документацию
 произвести писк неисправности

Роли:

дежурный по железнодорожной станции ДСП
 диспетчер дистанции СЦБ ШЧД
 старший электромеханик ШНС
 электромеханик ШН
 электромонтер

Ожидаемый результат:

необходимо показать умение работать в команде
 производить рациональный выбор методов поиска неисправности
 производить поиск и устранение неисправностей

Перечень тем курсовых проектов

Оборудование станции устройствами усовершенствованной электрической централизации маршрутным набором

Перечень заданий для дифференцированного зачета

1. БМРЦ. Функциональное назначение схем исполнительно группы. БМРЦ. Монтажная схема соединения блоков исполнительной группы.

2. ЭЦ-12-00. Схема реле разделки .Назначение, принцип построения и работы.
3. ЭЦ-12-00. Схема реле отмены маршрутов. Назначение, принцип построения и работы.ЭЦ-12-00. Схемы сигнальных реле. Назначение, принцип построения и работы.
4. БМРЦ. Используя компьютерные технологии, разработать схему сигнальных реле, для заданного маршрута.
5. Железнодорожная станция оборудована системой БРЦ. Имея схематический план станции,разработать схемы кнопочных реле и реле направлений.

6. Перечень вопросов для подготовки к экзамену по МДК01.01

7. Объясните режимы работы горочного локомотива при регулировании скорости надвига и роспуска состава
8. Расскажите, технологию переработки вагонов на сортировочной станции.
9. Объясните устройство светофорной головки и оптической системы на горочном светофоре.
10. Расскажите, технологию переработки вагонов на сортировочной станции.
11. Поясните по принципиальной схеме управления стрелкой с блоком СГ-76У работуконтрольной цепи.
12. Перечислите сигнальные показания горочного светофора.
13. Расскажите, технологию переработки документов на сортировочной станции.
14. Опишите принцип работы и структурную схему датчика РТД-С.
15. Поясните по принципиальной схеме включение лампы желтого огня горочного светофора.
16. Объясните технологию расформирования – формирования составов на сортировочнойстанции.
17. Поясните принцип действия бесстыкового контроля заполнения путей (КЗП) системы АРСГТСС.
18. Поясните структурную схему устройства, которое используется в качестве индикатора скорости.
19. Укажите назначение предстрелочного участка. Приведите расчет его длины.
20. Поясните работу функциональной схемы радиолокационного индикатора скорости типаРИС-ВЗМ.
21. Расскажите назначение путевого датчика ДП50-80. Перечислите конструктивные элементыдатчика. Поясните принцип включения датчика по схеме.
22. Поясните по структурной схеме цель и способ вычисления весовой категории отцепа.
23. Расскажите устройство и работу схемы контроля заполнения путей АРС ЦНИИ.
24. Поясните принцип работы схемы нормально-разомкнутой горочной рельсовой цепи.
25. Поясните устройство и принцип действия путевого датчика трансформаторного типа ДП-50-80.
26. По принципиальной схеме поясните работу горочной рельсовой цепи.
27. По принципиальной схеме объясните работу сигнальных реле горочного светофора.
28. Объясните в каких целях используется снабжения в горочных устройствах.
29. Опишите, устройство и принцип действия двухступенчатого воздушного компрессора типаВПЗ-20/9 УХЛ4.
30. Поясните кинематическую схему вагонного замедлителя типа КВ-3.
31. Поясните назначения кнопок, рукояток, коммутаторов индикации на горочном аппаратеуправления типа ПГУ-65.
32. Поясните назначение и принцип действия фотоэлектрического устройства типа ФЭУ.
33. Поясните принцип устройства комплексного контроля (занятости и свободности стрелки)головной зоны (УКГС).
34. Объясните по принципиальной схеме управления стрелкой с блоком СГ-76У работу управляющей цепи.
35. Объясните назначение и устройство бесконтактного автопереключателя

- горочногоэлектропривода.
36. Поясните назначение вводной панели типа ПВ-60 для электропитания устройств ГАЦ.
 37. Покажите по схеме управления стрелкой с блоком СГ-76У рабочую цепь при переводе стрелки в минусовое положение.
 38. Поясните тип, назначение и устройство горочного стрелочного электропривода.
 39. Поясните, устройство и принцип действия бесконтактной магнитной педали типа ПБМ-56.
 40. Поясните принцип работы схемы увязки горочного поста с постом электрической централизации.
 41. Объясните назначение и работу кулачкового запирающего механизма в горочном стрелочном электроприводе типа СПГБ-4М.
 42. Объясните структурную схему пневматической почты для пересылки грузовых документов.
 43. Поясните назначение панели ПВ-24/220ББ для питания устройств горочной централизации.
 44. Перечислите элементы схемы. Поясните устройство и принцип работы фотоэлектронного датчика типа ФЭУ-2
 45. Расскажите устройство и принцип работы схемы комплексного контроля головной зоны(УКГЗ) горки.
 46. Поясните устройство и принцип действия вагонного замедлителя.
 47. Расскажите, о комплексной защите стрелки от несанкционированного перевода под отцепом.
 48. Расскажите, работу схемы сигнальных реле горочного светофора.
 49. Расскажите, работу схемы контроля заполнения путей (КЗП) на индуктивных датчиках.
 50. Расскажите работу схему формирователя заданий при задании маршрута для отцепа на 24путь.
 51. Поясните работу бесконтактного автопереключателя горочного электропривода при нахождении стрелки в минусовом положении.
 52. Перечислите элементы схемы. Поясните по функциональной схеме, принцип действия и устройство вагонного замедлителя.
 53. Объясните устройство бесконтактного автопереключателя горочного электропривода.
 54. Покажите на принципиальной схеме управляющую цепь перевода стрелки на горке спомощью стрелочного коммутатора.
 55. Поясните, структурную схему вычисления весовой категории отцепа.
 56. Поясните порядок организации расформирования составов с горки.
 57. Поясните схему размещения радиотехнических датчиков на горке.
 58. Расскажите схемы размещения радиотехнических датчиков на сортировочной горке.
 59. Расскажите работу кулачкового запирающего механизма электропривода СПГБ-4М.
 60. Расскажите, устройство и принцип действия бесконтактной магнитной педали типа ПБМ-
 61. 56. Покажите на схеме управления горочной стрелкой цепь закрытия минусового терристора.
 62. Приведите виды светофоров применяемых на сортировочной горке. Укажите типы светофорных ламп и нормативное напряжение лампе.
 63. Расскажите структурную схему радиотехнического датчика с каналом отраженного сигнала.
 64. Покажите на схеме рабочую цепь перевода стрелки с помощью стрелочного коммутатора в минусовое положение.
 65. Опишите аппарат управления устройствами горочными устройствами. Назначение кнопок,рукояток коммутатором, индикация.
 66. Поясните устройство и принцип действия вагонного замедлителя.
 67. Покажите на схеме контрольную цепь при переводе головной стрелки в

минусовое положение.

68. Объясните в каких целях используется снабжения в горочных устройствах.
69. Поясните устройство и принцип управления торможением отцепов в вагонном замедлителе.
70. Поясните принцип работы схемы нормально-разомкнутой горочной рельсовой цепи при шунтовом режиме.
71. Объясните устройство бесконтактного автопереключателя горочного электропривода.
72. Поясните устройство и принцип действия вагонного замедлителя.
73. Поясните, как организована технология работы сортировочной станции.
74. Расскажите, работу схемы сигнальных реле горочного светофора.
75. Поясните принцип работы схемы нормально-разомкнутой горочной рельсовой цепи при принахождении первой колесной пары над педалью П2.
76. Объясните работу двухпроводной схемы управления спаренной стрелкой при переводе из плюсового положения в минусовое. Алгоритм действий покажите на схеме цветным маркером.
77. Объясните порядок составления плана кабельной сети стрелочных электроприводов.
78. Для примерного участка горловины станции, составьте план кабельной сети стрелочных электроприводов.
79. Объясните работу двухпроводной схемы управления спаренной стрелкой при переводе из плюсового положения в минусовое. Алгоритм действий покажите на схеме цветным маркером.
80. Объясните принцип работы пятипроводной схемы управления при переводе из плюсового положения в минусовое. Алгоритм действий покажите на схеме цветным маркером.
81. Объясните порядок использования световой индикации при устранении отказа в схемах наборной и исполнительной групп системы БМРЦ.
82. Объясните назначение и порядок составления схематического плана станции.
83. Для данного участка станции, пронумеруйте светофоры, стрелки изолированные участки.
84. На рисунке представлена схема управления огнями входного светофора в системе БМРЦ, при горении на светофоре красного огня.
85. Объясните принцип работы данной схемы при включении резервной нити красного огня. Алгоритм действий покажите на схеме цветным маркером.
86. Объясните порядок составления таблицы ординат. Заполните таблицу, используя предложенный схематический план станции, рисунок 3.1 и данные таблицы.
87. На рисунке представлена схема управления огнями входного светофора в системе БМРЦ, при горении на светофоре двух желтых огней.
88. Объясните принцип работы данной схемы при включении резервной нити верхнего желтого огня. Алгоритм действий покажите на схеме цветным маркером.
89. Объясните порядок расположения приборов на стативе, по монтажной схеме.
90. На рисунке представлена схема управления огнями входного светофора в системе БМРЦ, при горении на светофоре зеленого огня.
91. Объясните принцип работы данной схемы при горении на светофоре зеленого огня. Алгоритм действий покажите на схеме цветным маркером.
92. По предложенной принципиальной схеме составьте монтажную схему.
93. На рисунке представлена схема управления огнями входного светофора в системе БМРЦ.
94. Объясните принцип работы данной схемы при горении на светофоре пригласительного огня. Алгоритм действий покажите на схеме цветным маркером.
95. На рисунке представлен макет стрелочного электропривода. Укажите назначение стрелочных электроприводов, типы применяемых электроприводов. Виды приводов по способу потребляемой энергии, по времени перевода, по способу фиксации взреза.

96. На рисунке представлена схема. кнопочных противоповторных, вспомогательных и промежуточных реле системы БМРЦ
97. Объясните принцип работы данной схемы при задании поездного маршрута приема на первый путь .Алгоритм действий покажите на схеме цветным маркером.
98. На макете электропривода типа СП-6 укажите конструкцию стрелочного электропривода. Назовите основные его части и их назначение
99. На рисунке представлена схема. кнопочных противоповторных, вспомогательных и промежуточных реле системы БМРЦ
100. Объясните принцип работы данной схемы маневрового маршрута от МЗ на первый путь. Алгоритм действий покажите на схеме цветным маркером.
101. Перечислите элементы схемы. Поясните работу функциональной схемы.
102. На рисунке представлена схема кнопочных противоповторных, вспомогательных и промежуточных реле системы БМРЦ
103. Объясните принцип работы данной схемы при задании маневрового маршрута с первого пути за МЗ.Алгоритм действий покажите на схеме цветным маркером. Перечислите элементы схемы. Поясните работу функциональной схемы. Охарактеризуйте внешний вид горочного пульта управления.
104. Объясните назначение, устройство и работу автопереключателя стрелочного электропривода типа СП-6.
105. На рисунке представлена схема автоматических кнопочных и управляющих стрелочных реле.
106. Объясните принцип работы схемы автоматических кнопочных реле системы БМРЦ при задании поездного маршрута приема на первый путь. Алгоритм действий покажите на схеме цветным маркером.
107. Объясните назначение, устройство и работу редуктора стрелочного электропривода типа СП-6.
108. На рисунке представлена схема автоматических кнопочных и управляющих стрелочных реле.
109. Объясните принцип работы схемы управляющих стрелочных реле системы БМРЦ при задании поездного маршрута приема на первый путь. Алгоритм действий покажите на схеме цветным маркером.

2.1.2 Перечень заданий для оценки освоения МДК01.02 Теоретические основы построения и эксплуатации перегонных систем железнодорожной автоматики

2.1.2.1 Задания для текущего контроля

Предметом оценки служат умения (У9-У14) и знания (316–320, 321–325), предусмотренные ФГОС по профессиональному модулю, а также общие компетенции (ОК.01, ОК02, ОК04, ОК09).

Перечень тем и вопросы для обсуждения при устном опросе

1. Классификация систем АБ.
2. Сигнализация и сигнальные устройства.
3. Места и габариты установки проходных светофоров. Видимость сигнальных показаний.
4. Принцип расстановки поездных светофоров.
5. Изображение и запись цепей схем АБ в условном виде.
6. Требования к схемам АБ.

Перечень тем докладов и сообщений

1. Возможные отказы в двухпутной автоблокировке постоянного тока
Возможные отказы в однопутной автоблокировке постоянного тока
Дешифратор числового кода типа Да
2. Разновидности тональных рельсовых цепей
Локомотивные приборы АЛСН

Перечень тем рефератов

1. Принцип работы АБТЦ Принцип построения АБТЦ-М
2. Основы показаний предвходного светофора
Комплекс АПК-ДК
3. Назначение и разновидности АЛС

Перечень тем деловых (ролевых) игр

1. ЧКАБ. При свободности блок-участка на светофоре включается лампа красного огня
Разработать алгоритм поиска отказа.
2. ЧКАБ. При свободности блок-участка на светофоре горит одна из лам.
Разработать алгоритм поиска отказа.
3. ЧКАБ. При свободности блок-участка на светофоре происходит попеременное включение красной и желтой ламп. Разработать алгоритм поиска отказа.
4. ЧКАБ. При проследовании поезда по переезду не открывался шлагбаум.
5. Разработать алгоритм поиска отказа.

Концепция игры:

- распределить роли (обязанности)
- провести совещание, переговоры с ДСП, другими службами
- оформить необходимую документацию
- произвести писк неисправности

Роли:

- дежурный по железнодорожной станции ДСП
- диспетчер дистанции СЦБ ШЧД
- старший электромеханик ШНС
- электромеханик ШН
- электромонтер ШЦМ

Ожидаемый результат:

- умение работать в команде
- производить рациональный выбор методов поиска неисправности
- производить поиск и устранение неисправностей

Перечень тем курсовых проектов

Проектирование перегонных систем автоматики на участке железной дороги
Защита курсового проекта проводится в форме открытой защиты, решение выносится коллегиально, преподавателями цикла специальных дисциплин, специальности 27.02.03.

Перечень вопросов для подготовки к дифференцированному зачету по МДК01.02

1. Принцип построения АБ постоянного тока.
2. Двухпутная АБ постоянного тока с односторонним движением.
3. Работа релейного дешифратора.
4. Двухпроводная схема изменения направления движения: нормальный режим работы схемы.
5. Вспомогательный режим двухпроводной схемы изменения направления движения.
6. Двухпутная АБ постоянного тока с двусторонним движением. Работа схемы в правильном направлении движения.
7. Двухпутная АБ постоянного тока с двухсторонним движением. Работа схемы в неправильном направлении движения.
8. Общие принципы построения однопутной АБ.
9. Переключающие устройства в однопутной АБ.
10. Четырехпроводная схема изменения направления движения. Работа схемы при проследовании поезда по перегону.
11. Четырехпроводная схема изменения направления движения. Нормальный режим изменения направления движения.
12. Четырехпроводная схема изменения направления движения. Вспомогательный режим изменения направления движения.
13. Однопутная АБ постоянного тока.
14. Назначение и принцип действия РЦ.
15. Классификация РЦ.
16. Режимы работы РЦ.
17. Параметры РЦ.
18. Рельсовые соединители, и типы
19. Изолирующие стыки, их типы
20. Путевые дроссели - трансформаторы.
21. Трансформаторы, назначение, обозначение, включение.
22. Электрические фильтры, назначение.
23. Разрядники, выравниватели, автоматические выключатели.
24. РЦ постоянного тока с непрерывным питанием.
25. РЦ постоянного тока с импульсным питанием.
26. Конденсаторный дешифратор.
27. Кодирование РЦ постоянного тока, приборы кодирования.
28. Кодирование РЦ постоянного тока двухпутного участка с односторонним движением.
29. Кодирование РЦ постоянного тока на однопутном участке.
30. Кодирование РЦ постоянного тока на двухпутном участке с двусторонним движением.
31. Наименование и типы приборов перегонных РЦ постоянного тока.
32. Регулировка РЦ постоянного тока.
33. Схемы кодовых РЦ, общие сведения.
34. Кодовая РЦ на участке с электротягой постоянного тока, согласующие и защитные устройства.

2.1.3 Перечень заданий для оценки освоения МДК01.03 Теоретические основы построения эксплуатации микропроцессорных и диагностических систем автоматики

2.1.3.1 Задания для текущего контроля

Предметом оценки служат умения (У10-У14) и знания (З19–З31), предусмотренные ФГОС по профессиональному модулю, а также общие компетенции (ОК.01, ОК02, ОК04, ОК09).

Вид контроля: текущий

Время выполнения: 20 минут

Вариант 1

1. Причинами отказа ходовой части подвижного состава являются:
 - a. старение и износ +
 - b. погодные условия
 - c. нарушение требований безопасности движения
2. Буксовый узел состоит из:
 - a. оси колеса
 - b. подшипника +
 - c. муфты
3. Измерение температуры нагрева оптической системой фокусируется на ходовую часть подвижного состава:
 - a. колесная пара
 - b. ось колеса
 - c. крышка буксы +
4. Оптическая система диагностики подвижного состава состоит из:
 - a. проходной светофор
 - b. приемник ИК излучения +
 - c. тормозная колодка
5. Принцип измерения инфракрасного излучения основан на явлении:
 - a. свойство физических тел +
 - b. магнетизм
 - c. электромагнетизм
6. Болومتر это:
 - a. приемник инфракрасного излучения +
 - b. комбинированный измерительный прибор
 - c. шаблон
7. Система СДПС сформирована из:
 - a. системы обнаружения перегретых букс +
 - b. системы речевого оповещения
 - c. системы диагностики напряжения на путевом реле
8. Определение аварийной температуры перегретых букс определяют через сигнал:
 - a. тревога +
 - b. звуковой сигнал
 - c. световой указатель
9. Станционное оборудование СДПС состоит из:
 - a. сигнализирующего и регистрирующего оборудования +
 - b. аппаратуры централизации
 - c. линии связи
10. Аппаратура СДПС размещается на расстоянии друг от друга:
 - a. 70-80км
 - b. 60-100км
 - c. 25-35км +

Эталон ответов

Вопрос №	1	2	3	4	5	6	7	8	9	10
Ответ	a	b	c	b	a	a	a	a	a	c

Критерии оценки:

Каждое правильно выполненное задание оценивается в 1 балл. Максимальное количество баллов

– 10 баллов.

Отметка (оценка)	Количество правильных ответов в %	Количество правильных ответов в баллах
5 (отлично)	86 - 100	9-10 баллов
4 (хорошо)	76 - 85	7- 9 баллов
3 (удовлетворительно)	61 - 75	6 -7 баллов
2 (неудовлетворительно)	0 - 60	менее 6 баллов

Перечень темы докладов и сообщений

Микропроцессорная централизация, назначение, характеристика функциональных возможностей и аппаратных средств.

Обеспечение безопасности движения поездов в станционных микропроцессорных централизациях

Обеспечение безопасности движения поездов в перегонных микропроцессорных централизациях

Автоматизированные рабочие места ДСП в МПЦ

Автоматизированные рабочие места ШН СЦБ в АДК – СЦБ

Функциональные возможности системы АБ-ЕМ

Перечень темы рефератов

Мировой опыт внедрения микропроцессорных систем автоматики

Роль и место микропроцессорных систем автоматики в многоуровневой системе обеспечения безопасности движения

2.2. Задания для промежуточной аттестации

КОМ предназначен для контроля и оценки результатов освоения профессионального модуля ПМ.01 Построение и эксплуатация станционных, перегонных, микропроцессорных и диагностических систем железнодорожной автоматики

Оцениваемые компетенции, личностные результаты:

ОК 01. Выбирать способы решения задач профессиональной деятельности применительно к различным контекстам

ОК 02. Использовать современные средства поиска, анализа и интерпретации информации и информационные технологии для выполнения задач профессиональной деятельности

ОК 04. Эффективно взаимодействовать и работать в коллективе и команде

ОК 09. Пользоваться профессиональной документацией на государственном и иностранном языках

ЛР 13 Готовность обучающегося соответствовать ожиданиям работодателей: ответственный сотрудник, дисциплинированный, трудолюбивый, нацеленный на достижение поставленных задач, эффективно взаимодействующий с членами команды, сотрудничающий с другими людьми, проектно- мыслящий

ЛР 19 Уважительные отношения обучающихся к результатам собственного и чужого труда.

ЛР 25 Способный к генерированию, осмыслению и доведению до конечной реализации предлагаемых инноваций

ЛР 27 Проявляющий способности к непрерывному развитию в области профессиональных компетенций и междисциплинарных знаний

ЛР 30 Осуществляющий поиск и использование информации, необходимой для эффективного выполнения различных задач, профессионального и личностного развития

ЛР 31 Умеющий эффективно работать в коллективе, общаться с коллегами, руководством, потребителями

2.2.1 Экзамен по МДК01.01 Теоретические основы построения и эксплуатации станционных систем железнодорожной автоматики

Условия выполнения заданий:

Количество вариантов (пакетов) заданий для экзаменуемых: 25

Время выполнения каждого задания и максимальное время на экзамен:

Часть А -10 мин; часть В -20 мин; часть С-15 мин.

Всего на экзамен - 45 мин

Оценка 5 «отлично» выставляется студенту, обнаружившему всестороннее систематическое знание учебно-программного материала.

Демонстрация выполнения практического задания, максимально приближенного к будущей профессиональной деятельности в стандартных и нестандартных ситуациях.

Студентом дается комплексная оценка предложенной ситуации. Последовательное, правильное выполнение всех заданий. Умение обоснованно излагать свои мысли, делать необходимые выводы.

Оценка 4 «хорошо» выставляется студенту, обнаружившему полное знание учебно-программного материала, успешно выполнившего практические задания, максимально приближенные к будущей профессиональной деятельности в стандартных ситуациях, усвоившему основную рекомендованную литературу. Владеет необходимыми умениями и навыками при выполнении практических заданий. Возможны единичные ошибки, исправляемые самим студентом после замечания преподавателя. комплексная оценка предложенной ситуации, незначительные затруднения при ответе на теоретические вопросы; неполное раскрытие междисциплинарных связей; правильный выбор тактики действий, логическое обоснование теоретических вопросов с дополнительными комментариями педагога; последовательное, уверенное выполнение практических манипуляций;

Оценка 3 «удовлетворительно» ставится, если студент освоил только основной

материал, но не знает отдельных деталей, допускает неточности, недостаточно правильные формулировки, нарушает последовательность в изложении программного материала и испытывает затруднения в выполнении практических заданий. Неполное теоретическое обоснование, требующее наводящих вопросов преподавателя. Затруднения с комплексной оценкой предложенной ситуации; неполный ответ, требующий наводящих вопросов педагога; выбор тактики действий, в соответствии с ситуацией, возможен при наводящих вопросах педагога, правильное, последовательное, но неуверенное выполнение манипуляций;

Оценка 2 «неудовлетворительно» ставится, если студент не знает значительной части программного материала, допускает существенные ошибки, не выполняет практические задания, задач, неверная оценка ситуации; неправильно выбранная тактика действий, приводящая к ухудшению оценки ситуации; нарушение безопасности проведения экзамена.

КУ – 54

(ОТЖТ – структурное подразделение ОрИПС – филиала СамГУПС)

Рассмотрено предметной (цикловой) комиссией «___»_____ 20 ____ г. Председатель ПЦК _____	ЭКЗАМЕНАЦИОННЫЙ БИЛЕТ № 1 МДК01.01 Теоретические основы построения и эксплуатации станционных систем железнодорожной автоматики Группа АТМ-4-_____ Семестр <u>8</u> АТМ-4	УТВЕРЖДАЮ Руководитель ОТЖТ СП ОрИПС– филиала СамГУПС _____ П.А.Грачев «___»_____ 20 ____ г.
---	---	--

Оцениваемые компетенции:

ОК01, ОК02, ОК04, ОК09, ПК1.1, ПК1.2, ПК1.3, ЛР 13, ЛР 13, ЛР 19, ЛР 25, ЛР 27, ЛР 30, ЛР 31

Требования охраны труда: инструктаж по технике безопасности.

Оборудование: плакаты, макеты, устройства в учебных лабораториях.

Инструкция по выполнению заданий:

Внимательно прочитайте задание. Проанализируйте, сделайте выводы, примените знания в конкретной ситуации. Используя схемы, рисунки, таблицы составьте план ответа.

Ответ должен быть четким, лаконичным, технически грамотным.

Использование профессиональной терминологии, аббревиатуры – обязательно!

Критерии оценки:

Каждое правильно выполненное задание части А, В, С оценивается в 10 баллов.

Минимальное количество баллов за ответ - 5

Максимальное количество баллов – 30 баллов.

Отметка (оценка)	Количество правильных ответов в баллах	Количество правильных ответов в процентах
5 (отлично)	25-30 баллов	от 86% до 100%
4 (хорошо)	20- 24 баллов	от 76% до 85%
3 (удовлетворительно)	15-19 баллов	от 61% до 75%
2 (неудовлетворительно)	менее 0-14 баллов	от 0% до 60%

Часть А

На рисунке 1. представлена схема управления стрелочным переводом.

Объясните, как производится удержание рабочей цепи в двухпроводной схеме управления стрелкой, в момент перевода стрелки из одного положения в другое. Алгоритм действий выделите на схеме цветным маркером.

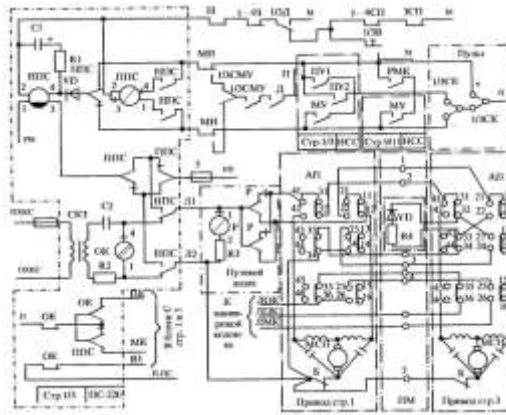


Рисунок 1. Двухпроводная схема управления спаренной стрелкой

Часть В

На рисунке 2 представлена структурная схема сортировочной горки.

Расскажите, из каких основных элементов состоит сортировочная горка. Поясните назначение парков.

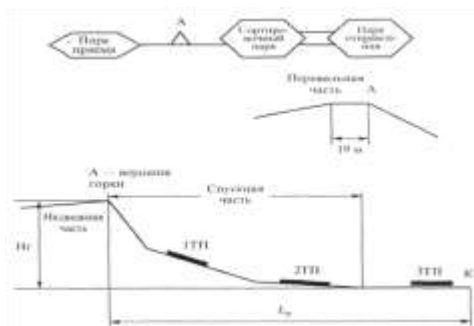


Рисунок 2. Схема сортировочной горки

Часть С

На рисунке 3.1 представлены различные виды железнодорожных светофоров.

Перечислите элементы конструкции светофоров. Укажите тип мачты, светофорной головки, место входа кабеля в мачту, тип основания, тип светофорных ламп, нормативные значения напряжения на железнодорожной лампе.

Используя рисунок 3.2, объясните устройство светофорной головки и оптической системы. Выберите, из представленных образцов железнодорожных ламп – двухнитевую. Покажите, как устанавливается лампа в головку светофора.

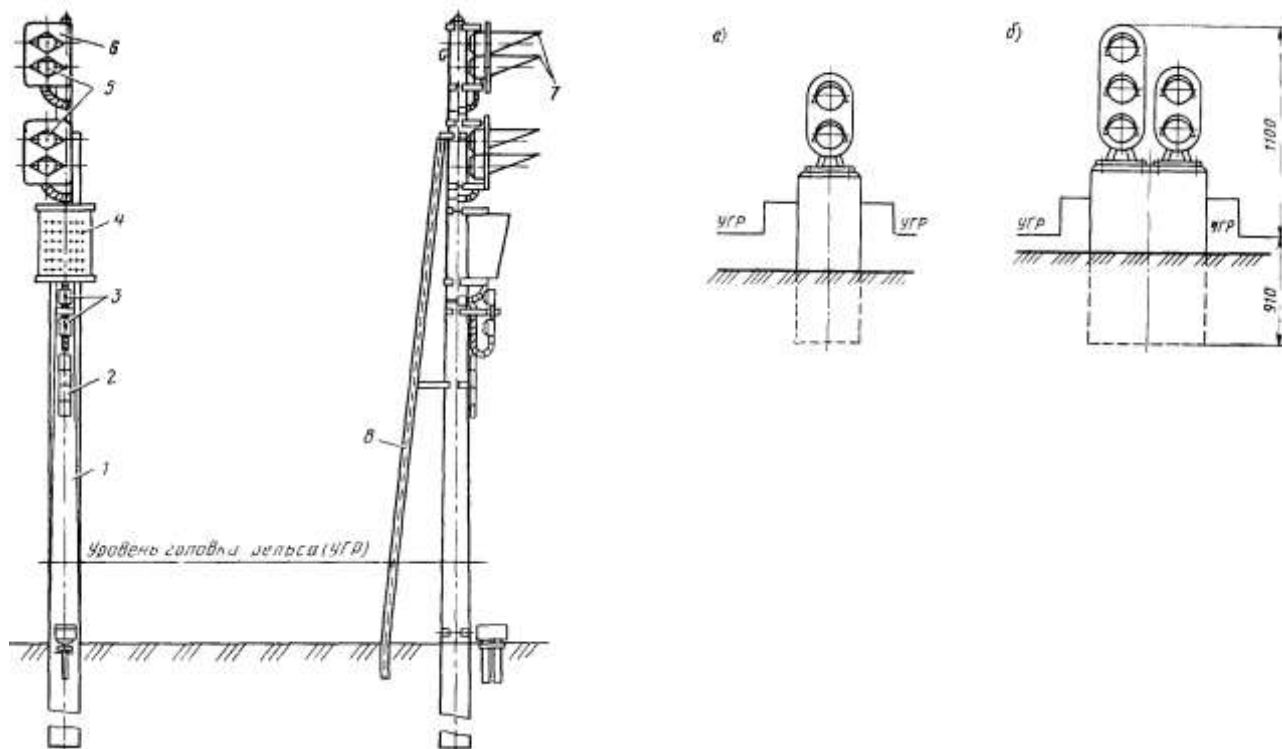


Рисунок 3.1 Железнодорожные светофоры.

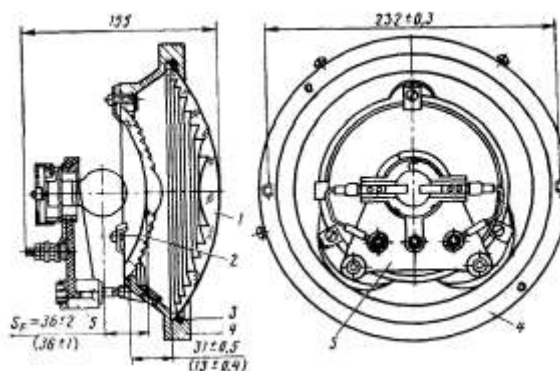


Рисунок 3.2 Линзовый комплект с двухнитевыми лампами

Преподаватель: _____

Эталон ответа

Часть А

При замыкании контактов Стр К или МУ через контакты реле ППС включается цепь возбуждения реле НПС Эта цепь проходит через контакты замыкающего реле 3 и стрелочного путевого реле СП, которыми проверяется выполнение условий свободы и незамкнутое™ стрелок Контакты кнопки ВК (выключение контроля) необходимы для перевода стрелки при неисправных рельсовых цепях.

После возбуждения реле НПС создается цепь питания одной из обмоток реле ППС, в данном случае по нижней схеме Эта цепь также проходит через контакты реле 3 и СП Реле ППС перебрасывает якорь, выключает управляющую цепь и включает рабочую цепь электропривода. На время переключения цепей реле НПС остается во включенном состоянии за счет замедления на отпусkanie, за счет конденсатора С и резистора включенных параллельно обмотке реле НПС. Диод Д исключает разряд конденсатора С на обмотку реле ППС через контакты реле ППС и НПС.

Рабочая цепь электропривода включается при возбуждении реле НПС и переключении контактов реле ППС Рабочее напряжение РП-РМ прикладывается к обмотке поляризованного реверсирующего реле Р обратной полярностью (резистор Р_р ограничивает ток через реле).

Рабочая цепь проходит через вторую обмотку реле НПС, благодаря чему это реле находится под током до конца перевода стрелок.

После переключения контактов реверсирующего реле Р рабочее напряжение прикладывается к двигателю электропривода через контакты 11-12 автопереключателя. Эта цепь сохраняется на все время перевода стрелки, после чего рабочие контакты 11-12 автопереключателя размыкаются, выключая цепь прохождения тока через двигатель электропривода Д и через вторую обмотку реле НПС. Это реле обесточивается, выключая рабочую цепь и включая контрольную цепь стрелки.

Часть Б

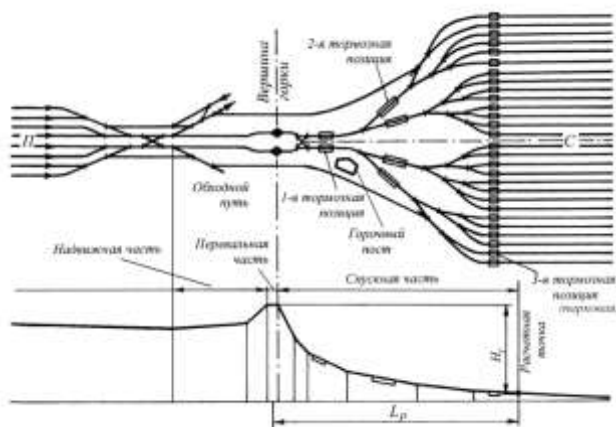
Основными элементами горки являются подвижная часть, перевальная часть (горб горки) и спускная часть (рис. 3.1).

Надвигная часть предназначена для подачи вагонов к вершине горки и подготовки их к роспуску. В надвигной части размещаются пути надвига, соединяющие горб горки с парком приема, а при параллельном расположении парков приема и сортировки – с горочным вытяжным путём.

Элемент горки, на котором происходит сопряжение надвигной части и скоростного уклона спускной части, называется *перевальной частью* или *горбом горки*, а вершина угла вертикальной кривой, сопрягающей скоростной уклон с горизонтальной прямой, проходящей через горб горки, – условной *вершиной горки*.

При устройстве горба с двумя и более путями надвига и спускными путями можно выполнять одновременно две операции: роспуск двух составов или уборку горочного локомотива по одному пути и роспуск с горки на втором пути и др.

Элемент горки, обеспечивающий отрыв отцепов от состава и их быстрое продвижение с безопасными интервалами на пути назначения, называется *спускной частью*. Она располагается между вершиной горки и расчетной точкой, которая в зависимости от мощности горки находится на расстоянии 50 м и более за парковой тормозной позицией *расчетного* пути. На спускной части горки устанавливаются тормозные позиции для регулирования скорости отцепов



Часть С

Мачтовый светофор состоит из мачты (1), на которой с помощью кронштейнов крепится одна или несколько светофорных головок.

Мачта светофора может быть железобетонной или металлической. Металлическая мачта закрепляется в стяжном стекане, размещенном на бетонном фундаменте.

Головки мачтовых светофоров в зависимости от числа сигнальных огней выполняют одно-, двух- и трехзначными и собирают из одного, двух или трех корпусов из алюминиевого сплава, либо из цельнолитого чугунного корпуса, линзовых комплектов (5), козырьков (7) и деталей фонового щита (6).

Фоновый щит черного цвета устанавливается на корпусе светофорной головки для улучшения видимости сигнальных огней в солнечную погоду.

Для защиты от прямых солнечных лучей, вызывающих отблески на линзах, каждый

линзовый комплект снабжается козырьком.

Мачтовые светофоры могут иметь указатели, которые размещаются под нижней светофорной головкой: зеленая светящаяся полоса, световой (3) или маршрутный (4) указатель.

Основной частью светофорной головки является линзовый комплект, который состоит из корпуса (4), наружной бесцветной ступенчатой линзы (1), внутренней цветной линзы (2) красного, зеленого, желтого, синего или лунно-белого цвета, ламподержателя (5) с двухнитевой лампой накаливания.

Нити светофорной лампы находятся в фокусе линз комплекта. За счет ступенчатых линз рассеивающийся световой поток электрической лампы собирается и концентрируется.

Проходя через внутреннюю линзу-светофильтр, световой поток окрашивается, а пройдя через внешнюю бесцветную линзу, преобразуется в прямолинейный сигнальный луч с малым углом рассеивания.

Если светофор расположен на кривых участках пути, в линзовый комплект перед наружной линзой устанавливается рассеивающая линза с углом рассеивания 10° или 20° . Наружные линзы карликовых светофоров могут иметь дополнительную линзу – область с особым углом рассеивания, улучшающую восприятие огня светофора с близкого расстояния.

2.2.2 Дифференцированный зачет по МДК01.02 Теоретические основы построения и эксплуатации перегонных систем железнодорожной автоматики

Назначение:

КОМ предназначен для контроля и оценки результатов освоения профессионального модуля **ПМ.01 Построение и эксплуатация станционных, перегонных, микропроцессорных и диагностических систем железнодорожной автоматики**

Оцениваемые компетенции, личностные результаты:

ОК 01. Выбирать способы решения задач профессиональной деятельности применительно к различным контекстам

ОК 02. Использовать современные средства поиска, анализа и интерпретации информации и информационные технологии для выполнения задач профессиональной деятельности

ОК 04. Эффективно взаимодействовать и работать в коллективе и команде

ОК 09. Пользоваться профессиональной документацией на государственном и иностранном языках

ЛР 13 Готовность обучающегося соответствовать ожиданиям работодателей: ответственный сотрудник, дисциплинированный, трудолюбивый, нацеленный на достижение поставленных задач, эффективно взаимодействующий с членами команды, сотрудничающий с другими людьми, проектно-мыслящий

ЛР 19 Уважительное отношение обучающихся к результатам собственного и чужого труда.

ЛР 25 Способный к генерированию, осмыслению и доведению до конечной реализации предлагаемых инноваций

ЛР 27 Проявляющий способности к непрерывному развитию в области профессиональных компетенций и междисциплинарных знаний

ЛР 30 Осуществляющий поиск и использование информации, необходимой для эффективного выполнения различных задач, профессионального и личностного развития

ЛР 31 Умеющий эффективно работать в коллективе, общаться с коллегами, руководством, потребителями

Дифференцированный зачет по МДК выставляется, если выполнены на положительную оценку все текущие практические работы, контрольные работы, сданы творческие работы.

Критерии и нормы оценки знаний и умений обучающихся по МДК при дифференцированном зачете

Общедидактические:

Оценка «5» ставится в случае:

1. Знания, понимания, глубины усвоения обучающимися всего объема программного материала.

2. Умения выделять главные положения в изученном материале, на основании фактов

и примеров обобщать, делать выводы, устанавливать межпредметные и внутрипредметные связи, творчески применять полученные знания в незнакомой ситуации.

3. Отсутствия ошибок и недочётов при воспроизведении изученного материала, при устных ответах устранения отдельных неточностей с помощью дополнительных вопросов учителя, соблюдения культуры письменной и устной речи, правил оформления письменных работ.

Оценка «4» ставится в случае:

1. Знания всего изученного программного материала.
2. Умения выделять главные положения в изученном материале, на основании фактов и примеров обобщать, делать выводы, устанавливать внутрипредметные связи, применять полученные знания на практике.
3. Допущения незначительных (негрубых) ошибок, недочётов при воспроизведении изученного материала; соблюдения основных правил культуры письменной и устной речи, правил оформления письменных работ.

Оценка «3» ставится в случае:

1. Знания и усвоения материала на уровне минимальных требований программы, затруднения при самостоятельном воспроизведении, возникновения необходимости незначительной помощи преподавателя.
2. Умения работать на уровне воспроизведения, затруднения при ответах на видоизменённые вопросы.
3. Наличия грубой ошибки, нескольких грубых ошибок при воспроизведении изученного материала; незначительного несоблюдения основных правил культуры письменной и устной речи, правил оформления письменных работ.

Оценка «2» ставится в случае:

1. Знания и усвоения материала на уровне ниже минимальных требований программы; наличия отдельных представлений об изученном материале.
2. Отсутствия умения работать на уровне воспроизведения, затруднения при ответах на стандартные вопросы.
3. Наличия нескольких грубых ошибок, большого числа негрубых при воспроизведении изученного материала, значительного несоблюдения основных правил культуры письменной и устной речи, правил оформления письменных работ.

2.2.3 Дифференцированный зачет по МДК01.03 Теоретические основы построения эксплуатации микропроцессорных и диагностических систем автоматики

Дифференцированный зачет по МДК проводится в форме тестирования в ЭИОС ОрИПС (Режим доступа: <http://mindload.ru/>).

Обучающемуся предлагается выбрать правильный вариант ответа из нескольких возможных ответов.

1. Причинами отказа ходовой части подвижного состава являются:
 - a. старение и износ
 - b. погодные условия
 - c. нарушение требований безопасности движения
2. Буксовый узел состоит из:
 - a. оси колеса
 - b. подшипника
 - c. муфты
3. Измерение температуры нагрева оптической системой фокусируется на ходовую часть подвижного состава:
 - a. колесная пара
 - b. ось колеса
 - c. крышка буксы
4. Оптическая система диагностики подвижного состава состоит из:

- a. проходной светофор
 - b. приемник ИК излучения
 - c. тормозная колодка
5. Принцип измерения инфракрасного излучения основан на явлении:
 - a. свойство физических тел
 - b. магнетизм
 - c. электромагнетизм
 6. Болومتر это:
 - a. приемник инфракрасного излучения
 - b. комбинированный измерительный прибор
 - c. шаблон
 7. Система СДПС сформирована из: системы обнаружения перегретых букс системы речевого оповещения системы диагностики напряжения на путевом реле
 8. Определение аварийной температуры перегретых букс определяют через сигнал:
 - a. тревога
 - b. звуковой сигнал
 - c. световой указатель
 9. Станционное оборудование СДПС состоит из:
 - a. сигнализирующего и регистрирующего оборудования +
 - b. аппаратуры централизации
 - c. линии связи
 10. Аппаратура СДПС размещается на расстоянии друг от друга: 70-80км
 - b. 60-100км
 - c. 25-35км
 11. Рельсовая цепь наложения построена на:
 - a. бесстыковой РЦ тональной частоты
 - b. кодовой РЦ
 - c. фазочувствительной РЦ
 12. К аппаратуре СДПС относятся системы:
 - a. ГАЦ
 - b. УСКПС
 - c. ПОНАБ
 13. В состав аппаратуры ПОНАБ-3 входят напольные камеры в количестве:
 - a. 2
 - b. 8
 - c. 4
 14. В состав постового оборудования системы КТСМ-01 входит блок автоматически настраивающий уровень чувствительности:
 - a. блок управления
 - b. блок передачи сообщения
 - c. датчик температуры наружного воздуха
 15. Система ДИСК-БКВ-Ц имеет структуру:
 - a. трехуровневую
 - b. четырехуровневую
 - c. двухуровневую
 16. Система ДИСК-К диагностирует:
 - a. Обнаружение неисправностей поверхностей колес
 - b. автоконтроль работоспособности аппаратуры СДПС
 - c. регистрацию данных о проследовавших вагонах по участку контроля
 17. Система ДИСК-В диагностирует:
 - a. обнаружение волочащихся деталей
 - b. автоконтроль работоспособности перегонной аппаратуры
 - c. регистрацию данных о проследовавших вагонах по участку контроля

18. Концентраторы информации обеспечивают подключение максимальное количество КТСМ:
- 5
 - 6
 - 8
19. Речевое оповещение и сигнализация подстроены в систему:
- АРМ ЛПК
 - ДИСК-Г
 - СПД ЛП
20. Технологический пульт ТП-3 обеспечивает реализацию функций:
- информационный обмен с периферийным контроллером
 - информационный обмен с стационарным оборудованием
 - информационный обмен с АСК ПС
21. В системе КТСМ-02 функционирует периферийный контроллер типа:
- ПК-01
 - ПК-02
 - ПК-05
22. Устройство контроля нижнего габарита в системе СДПС это:
- УКСПС
 - СКВП
 - КТСМ
23. Обязательной командой для прекращения движения по участку железной дороги является сигнал:
- Тревога 1
 - Тревога 2
 - Тревога 0
24. Автоматическое оповещение о наличии неисправности в подвижном составе выявленной аппаратурой СДПС формируется аппаратурой :
- РИ-1
 - УПСТ
 - ПК-02
25. Система диагностики ПОНАБ-3 построена на платформе:
- алгебра логики
 - микроэлектроника
 - транзисторная схемотехника
26. Преобразованный сигнал с болометра это:
- вольт – амперная характеристика
 - код цифровой
 - модуляция
27. Заслонка напольной камеры открывается при сигнале с блока:
- рельсовая цепь наложения
 - блок управления сигналом
 - блок управления
28. Скоростной режим диагностики подвижного состава для аппаратуры КТСМ-01.01Д
- 10
 - 15
 - 5
29. Аппаратура системы КТСМ-02 подключена к основному электроснабжению от источников:
- Трех
 - одного
 - двух
30. Стационарное оборудование СДПС состоит из:

- a. сигнализирующего и регистрирующего оборудования +
- b. аппаратуры централизации
- c. линии связи

Эталон ответов

Вопрос №	1	2	3	4	5	6	7	8	9	10
Ответ	f	b	c	b	a	a	a	a	a	c

Вопрос №	11	12	13	14	15	16	17	18	19	20
Ответ	a	a	c	a	c	a	a	a	b	a

Вопрос №	21	22	23	24	25	26	27	28	29	30
Ответ	a	c	b	b	a	a	a	c	c	a

Критерии оценки:

Отметка (оценка)	Количество правильных ответов в баллах	Количество правильных ответов в процентах
5 (отлично)	90-100 баллов	от 86% до 100%
4 (хорошо)	74- 89 баллов	от 76% до 85 %
3 (удовлетворительно)	60-74 баллов	от 61% до 75%
2 (неудовлетворительно)	менее 59 баллов	от 0% до 60%

2.2.4 Защита курсового проекта (работы)

Защита курсового проекта по МДК01.01 Теоретические основы построения и эксплуатации станционных систем железнодорожной автоматики на тему «Оборудование станции устройствами усовершенствованной электрической централизации с маршрутным набором», МДК01.02 Теоретические основы построения и эксплуатации перегонных систем железнодорожной автоматики на тему «Проектирование перегонных систем автоматики на участке железной дороги»

Требования к защите проекта:

Курсовой проект оценивается по следующим показателям:

- выполнение курсового проекта в требуемые сроки;
- соответствие содержания выданному заданию;
- качество выполнения пояснительной записки;
- качество выполнения графической части;
- точность и правильность выбора литературных источников и нормативных документов;
- правильность ответов на вопросы при защите КП.

Критерии и нормы оценки знаний 31-39, 312-320 и умений У5 –У10 обучающихся при защите курсового проекта:

Курсовой проект оценивается по пятибалльной системе

«5» ставится, если:

- творчески и последовательно планируется выполнение работы;
- правильно и аккуратно выполняется задание;
- самостоятельно и полностью используются знания программного материала, качественно выполняется пояснительная записка;
- качественно выполняется графическая часть в соответствии с требованиями государственных стандартов Единой системы конструкторской документации (ЕСКД), Единой системы технической документации (ЕСТД), методическими указаниями по оформлению учебной документации;
- умело используются справочная литература, наглядные пособия, приборы и другие средства;
- правильно и четко отвечают на вопросы при защите КП.

«4» ставится, если:

- правильно и последовательно планируется выполнение работы;
- в основном правильно и аккуратно выполняется задание, качественно выполняется пояснительная записка;
- самостоятельно используется знания программного материала, качественно выполняется пояснительная записка;
- в основном качественно выполняется графическая часть в соответствии с требованиями государственных стандартов Единой системы конструкторской документации (ЕСКД), Единой системы технической документации (ЕСТД), методическими указаниями по оформлению учебной документации;
- используются справочная литература, наглядные пособия, приборы и другие средства;
- правильно отвечают на вопросы при защите КП.

«3» ставится, если:

- допускаются ошибки при планировании выполнения работы;
- допускаются ошибки и неаккуратно выполняется задание;
- не могут самостоятельно использовать значительную часть знаний программного материала, некачественно выполняется пояснительная записка;
- выполняется графическая часть с отклонениями от требований государственных стандартов Единой системы конструкторской документации (ЕСКД), Единой системы технической документации (ЕСТД), методических указаний по оформлению учебной документации;
- затрудняются самостоятельно использовать справочную литературу, наглядные

пособия, приборы и другие средства;

- правильно отвечают не на все вопросы при защите КП.

«2» ставится, если:

- не правильно спланировано выполнение работы;
- допускаются грубые ошибки и неаккуратно выполняется задание;
- не могут использовать знания программного материала, некачественно выполняется

пояснительная записка;

- не выполняется графическая часть в соответствии с требованиями государственных стандартов Единой системы конструкторской документации (ЕСКД), Единой системы технической документации (ЕСТД), методическими указаниями по оформлению учебной документации;

- не могут самостоятельно использовать справочную литературу, наглядные пособия, приборы и другие средства;

- не правильно отвечают на вопросы при защите КП.

III Оценка по учебной и производственной практике

3.1 Формы и методы оценивания

Целью оценки по учебной и производственной практике обязательно является оценка общих и профессиональных, практического опыта и умений.

Оценка по учебной и производственной практике выставляется на основании аттестационного листа (характеристики профессиональной деятельности обучающегося на практике) с указанием видов работ, выполненных обучающимся во время практики, их объема, качества выполнения в соответствии с технологией и (или) требованиями организации, в которой проходила практика.

3.2 Перечень видов работ для проверки результатов освоения программы профессионального модуля на практике

3.2.1 Учебная практика

Таблица 5 – Виды работ и проверяемые компетенции

Виды работ	Коды проверяемых результатов			
	ПК	ОК,	ЛР	ПО, У
монтаж устройств и включение в централизацию пятипроводной схемы управления стрелкой;	ПК 1.1	ОК 01, ОК 02, ОК 04,	ЛР 13, 19	ПО1, У1, У4,У7, У9
монтаж устройств и включение в централизацию двухпроводной схемы управления стрелкой;	ПК1.1 ПК1.2	ОК 01, ОК 02, ОК 04,	ЛР 13, 19	ПО1, У1, У5,У10, У13
монтаж устройств и проверка работысхемы управления входным/выходным светофором;	ПК1.1 ПК1.2 ПК1.3	ОК 01, ОК 02, ОК 04,	ЛР 13, 19	ПО1, У1, У3,У7, У13
разборка/сборка электропривода, анализ и изучение его конструкции;	ПК1.1 ПК1.2 ПК1.3	ОК 01, ОК 02, ОК 04	ЛР 27	ПО1,У1, У3,У6, У13
включение в схему блоков БМРЦизучение их конструкции;	ПК1.1 ПК1.2 ПК1.3	ОК 01, ОК 02	ЛР 19, 25	ПО1, У2 У4,У8,У12
монтаж устройств и включение схемуправления проходным светофором ЧКАБ;	ПК1.1 ПК1.2 ПК1.3	ОК 01, ОК 02, ОК 04	ЛР 13	ПО1,У1, У4,У6, У11
монтаж устройств и включение схем управления проходным светофором АБТ	ПК1.1 ПК1.2 ПК1.3	ОК 01, ОК 02, ОК 04,	ЛР 30	ПО1,У1, У4,У6, У9
монтаж устройств и включение вавтоблокировку схем управления устройствами переездной сигнализации;	ПК1.1 ПК1.2 ПК1.3	ОК 01, ОК 02, ОК 04,	ЛР 31	ПО1, У1, У4,У6, У9
разборка/сборка схем управления автошлагбаума, анализ и изучение его конструкции;	ПК1.1 ПК1.2 ПК1.3	ОК 01, ОК 02, ОК 04,		ПО1,У1, У10,У15,
изучение конструкции и монтажааппаратов управления	ПК1.1 ПК1.2 ПК1.3	ОК 01, ОК 02, ОК 04,	ЛР 13, 19	ПО1,У2, У4,У7
обслуживание систем телеуправления	ПК1.1 ПК1.2 ПК1.3	ОК 01, ОК 02, ОК 04,	ЛР 19,25	ПО1, У1, У4,У5, У10

обслуживание устройств микропроцессорной автоблокировки;	ПК1.1 ПК1.2 ПК1.3	ОК 01, ОК 02, ОК 04,	ЛР 13, 27	ПО1,У1, У3,У6, У8
обслуживание устройств системEVIlock-950 (АРМ)	ПК1.1 ПК1.2 ПК1.3	ОК 01, ОК 02, ОК 04,	ЛР 25,30	ПО1, У1, У3,У7, У9
поиск и устранение неисправностей внапольной камере	ПК1.1 ПК1.2 ПК1.3	ОК 01, ОК 02, ОК 04,	ЛР 31	ПО1, У1, У4,У6, У9

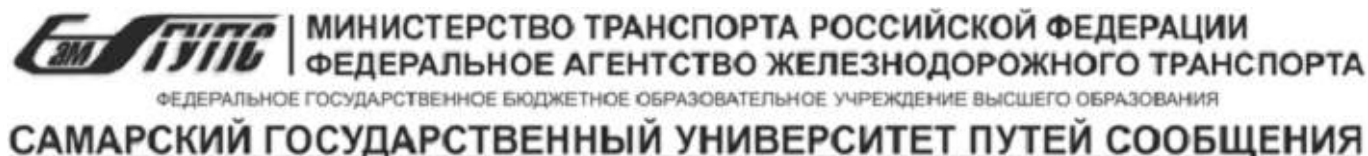
3.2.2 Производственная практика

Таблица 6 – Виды работ и проверяемые компетенции

Виды работ	Коды проверяемых результатов			
	ПК	ОК	ЛР	ПО, У
1	2	3		4
Изучение принципиальных схем входных светофоров	ПК 1.1	ОК 01, ОК 02, ОК 04,	ЛР 13, 19	ПО1, У1, У4, У6, У10
Составление алгоритма поиска отказов	ПК 1.1	ОК 01, ОК 02, ОК 04,	ЛР 13, 19	ПО1, У1, У4, У6, У11
Изучение принципиальных схем выходных светофоров. Поиск отказа в схеме управления выходных светофоров	ПК 1.1	ОК 01, ОК 02, ОК 04,	ЛР 13, 19	ПО1, У1, У4, У6, У12
Порядок проверки зависимостей. Порядок работы пригласительных огней светофоров	ПК 1.1	ОК 01, ОК 02, ОК 04	ЛР 27	ПО1, У1, У4,У6, У9
Изучение принципиальных схем электроприводов	ПК 1.1	ОК 01, ОК 02	ЛР 19, 25	ПО1, У1 У2,У3 У9
Поиск, отказов в схеме управления стрелочным электроприводом	ПК 1.1	ОК 01, ОК 02, ОК 04	ЛР 13	ПО1, У1, У4,У6, У9
Анализ принципиальных и монтажных схем устройств СЦБ	ПК 1.1	ОК 01, ОК 02, ОК 04	ЛР 30	ПО1, У1, У4,У6, У9
Проверка зависимостей стрелок и сигналов, согласно ПТЭ	ПК 1.1	ОК 01, ОК 02, ОК 04	ЛР 31	ПО1, У1, У2, У5, У10
Технология проверки рельсовых цепей	ПК 1.1	ОК 01, ОК 02, ОК 04		ПО1, У2, У4,У8, У9
Технология измерения чередования полярности	ПК 1.1	ОК 01, ОК 02, ОК 04,	ЛР 13, 19	ПО1, У1, У4,У6, У9
Поиск отказа в станционных рельсовых цепях	ПК 1.1	ОК 01, ОК 02, ОК 04,	ЛР 19,25	ПО1, У1, У4, У6, У9
Технология работы устройств АПС	ПК 1.1	ОК 01, ОК 02, ОК 04,	ЛР 13, 27	ПО1, У1, У4,У6, У9
Комплексная проверка параметров АПС	ПК 1.2	ОК 01, ОК 02, ОК 04	ЛР 25,30	ПО1, У1, У4, У5, У9
Поиск отказа в работе схемы автоматической переездной сигнализации и автоматических шлагбаумов	ПК 1.2	ОК 01, ОК 02, ОК 04,	ЛР 31	ПО1, У1, У4, У10, У13
Технология работы защитных устройств на посту	ПК 1.2	ОК 01,	ЛР 30	ПО1,У1, У4,У6,

ЭЦ.		ОК 02, ОК 04,		У9
Изучение эксплуатационных параметров автоблокировки	ПК 1.2	ОК 01, ОК 02, ОК 04,	ЛР 31	ПО1, У1, У4,У6, У9
Технология работы путевых реле, эксплуатационная надежность	ПК 1.2	ОК 01, ОК 02, ОК 04,		ПО1,У1, У4,У6, У9
Поиск отказа в работе перегонной рельсовой цепи с кодовыми рельсовыми цепями	ПК 1.2	ОК 01, ОК 02, ОК 04,	ЛР 13, 19	ПО1, У1, У4,У6, У9
Изучение структуры сигнальных установок кодовой АБ	ПК 1.2	ОК 01, ОК 02, ОК 04,	ЛР 19,25	ПО1, У1, У4, У6, У9
Поиск отказа схемы дешифраторной ячейки числовой кодовой автоблокировки	ПК 1.2	ОК 01, ОК 02, ОК 04,	ЛР 13, 27	ПО1, У3, У5,У8, У9
Поиск отказа в схеме релейного дешифратора импульсной автоблокировки.	ПК 1.2	ОК 01, ОК 02, ОК 04	ЛР 25,30	ПО1, У2, У4, У6, У10
Проверка правильности сигнализации станционных светофоров	ПК 1.2	ОК 01, ОК 02, ОК 04,	ЛР 31	ПО1, У13, У14,У15
Технология работы автоматической переездной сигнализации без автошлагбаумов	ПК 1.2	ОК 01, ОК 02, ОК 04,	ЛР 30	ПО1,У1, У4,У6, У9
Порядок работы контрольно-габаритных устройств	ПК 1.2	ОК 01, ОК 02, ОК 04,	ЛР 31	ПО1, У1, У2, У5, У10
Алгоритм работы горочных рельсовых цепей	ПК 1.3	ОК 01, ОК 02, ОК 04,		ПО1, У2, У4,У8, У9
Алгоритм работы горочных электроприводов. Поиск отказа в схеме управления горочным электроприводом.	ПК 1.3	ОК 01, ОК 02, ОК 04	ЛР 13, 27	ПО1, У3, У5,У8, У9
Алгоритм работы горочной автоматической централизации. Технология увязки ГАЦ с ЭЦ	ПК 1.3	ОК 01, ОК 02, ОК 04,	ЛР 25,30	ПО1, У2, У4, У6, У10
Мониторинг СПД ЛП	ПК 1.3	ОК 01, ОК 02, ОК 04,	ЛР 31	ПО1, У13, У14,У15
Мониторинг работы АРМ ДСП . Диагностика и мониторинг МПЦ	ПК 1.3	ОК 01, ОК 02, ОК 04,	ЛР 13, 19	ПО1, У1, У4, У6, У12
Анализ технической документации, в том числе принципиальных схем диагностических систем автоматики.	ПК 1.3	ОК 01, ОК 02, ОК 04	ЛР 27	ПО1,У1, У4,У6, У9
Участие в планировании и выполнении работ по техническому обслуживанию диагностических систем автоматики	ПК 1.3	ОК 01, ОК 02	ЛР 19, 25	ПО1, У1 У2,У3 У9
Участие в выполнении работ по поиску и устранению отказов диагностических систем автоматики	ПК 1.3	ОК 01, ОК 02, ОК 04,	ЛР 13, 27	ПО1, У1, У4,У6, У9
Поиск отказа в работе схемы автоматической переездной	ПК 1.3	ОК 01, ОК 02, ОК 04,	ЛР 25,30	ПО1, У1, У4, У5, У9
Причинно-следственный анализ информации об отказах диагностических систем автоматики	ПК 1.3	ОК 01, ОК 02, ОК 04,	ЛР 31	ПО1, У1, У4, У10, У13
Участие в разработке мероприятий по обеспечению безопасности движения поездов и повышению надежности диагностических систем автоматики	ПК 1.3	ОК 01, ОК 02, ОК 04,	ЛР 31	ПО1, У1, У4, У10, У13

3.3 Форма отчетных документов по практике



ОТЖТ - структурное подразделение ОрИПС – филиала СамГУПС

Специальность 27.02.03 Автоматика и телемеханика на транспорте
(железнодорожном транспорте)

ДНЕВНИК

прохождения производственной практики

ПП.01.01 Построение и эксплуатация станционных, перегонных, микропроцессорных и диагностических систем железнодорожной автоматики

Оренбургская дистанция СЦБ структурное подразделение ЮУДИ, ЦДИ – филиала ОАО «РЖД», (ШЧ-16/ШЧ-13), ОрИПС (ОТЖТ-структурное подразделение ОрИПС- филиала СамГУПС, лаборатории и учебные аудитории

Обучающегося

(группа)

(Ф.И.О.)

(подпись)

Руководитель практики
от техникума

(Ф.И.О.)

(подпись)

Руководитель практики
от организации

(Ф.И.О.)

(подпись)

Оренбург 2023

ПАМЯТКА ОБУЧАЮЩЕМУСЯ

1. Обучающейся обязан:
 - 1.1 выполнять задания, предусмотренные программами профессиональных модулей в части практики;
 - 1.2 своевременно, аккуратно и в полном объеме вести дневник практики;
 - 1.3 принимать участие в собраниях по практике;
 - 1.4 соблюдать действующие в организациях правила внутреннего трудового распорядка;
 - 1.5 строго соблюдать требования охраны труда и пожарной безопасности;
 - 1.6 представлять руководителю практики от образовательного учреждения пакет документов (дневник с приложением, аттестационный лист, характеристика и отчет) по итогам практики;
 - 1.7 быть для других примером дисциплинированности, культурности и сознательного отношения к труду.
2. В качестве приложения к дневнику практики обучающийся оформляет графические, фото-, видео-, материалы, наглядные образцы изделий (макеты), подтверждающие практический опыт, полученный на практике.
3. Аттестация по итогам производственной практики проводится на основании результатов ее прохождения, подтверждаемых документами соответствующих организаций.

Практика завершается согласно учебного плана (дифференцированным зачетом или зачетом) при условии положительного аттестационного листа по практике руководителей практики от организации и образовательного учреждения об уровне освоения профессиональных компетенций; наличия положительной характеристики организации на обучающегося по освоению общих компетенций в период прохождения практики; полноты и своевременности представления дневника практики и отчета о практике в соответствии с заданием на практику.

Дифференцированный зачет по практике приравнивается к оценкам (зачетам) по теоретическому обучению и учитывается при подведении итогов общей успеваемости обучающихся, а также учитывается при рассмотрении вопроса о назначении академической стипендии.

Результаты прохождения практики представляются обучающимся в образовательное учреждение и учитываются при прохождении государственной итоговой аттестации. После окончания практики обучающиеся сдают полный пакет документов (дневник с приложением, аттестационный лист, характеристика и отчет) в трехдневный срок.

Пакет документов проверяются руководителем практики из числа преподавателей профессионального цикла.

Защита пакета документов по практике осуществляется публично, в присутствии учебной группы с использованием мультимедийной техники и демонстрационных плакатов, схем и т.д.
4. Обучающиеся, не освоившие какой - либо профессиональный модуль основной профессиональной образовательной программы по профессии, а также профессиональные и общие компетенции, указанные в ФГОС по профессии не допускаются к итоговой государственной аттестации по профессии.
5. Обучающиеся, не прошедшие практику по неуважительной причине или получившие отрицательную оценку, не допускаются к прохождению государственной итоговой аттестации. Обучающиеся, не выполнивший программу практики по уважительной причине, направляется на практику вторично, в свободное от учебы время.

Обучающейся - практикант помни!

Практика – это принципиально иной вид деятельности по сравнению с учебными занятиями в аудиториях и лабораториях образовательного учреждения. Любое предприятие изобилует объектами повышенной опасности.

Внимательно изучите инструкции и памятки по охране труда и пожарной безопасности, отнесите их к инструктажу со всей серьезностью. Инструктаж – один из важнейших приемов обеспечения вашей безопасности, имеющий не только учебное, психологическое, но и юридическое значение. Ваша подпись в журнале свидетельствует о том, что вы в полном объеме имеете представление о вопросах безопасности и знаете, как защитить себя от несчастных случаев. Поэтому, если во время инструктажа, что-то не понятно, не стесняйтесь спрашивать и уточнять.

Каждый обучающийся обязан проявлять высокую культуру профессионального поведения будущего работника железнодорожного транспорта. Чаще всего несчастные случаи связаны с грубыми нарушениями дисциплины и регламентированного порядка работа.

Каждый должен быть предельно дисциплинирован и сознательно соблюдать меры безопасности. Повышенный уровень шума и вибраций отвлекает внимание и повышает вероятность травмы. Всегда своевременно и правильно применяйте средства индивидуальной защиты.

При нахождении на железнодорожных путях и территориях путевого развития никогда не спешите, ибо при спешке людям свойственно упрощать представления об опасностях, забывать о них. Перемещаться пешком по территории следует маршрутами служебных проходов, указатели которых дают правильную ориентацию. В противном случае можно оказаться в негабаритном или опасном месте. При работе на путях постоянно контролируйте свое местоположение. Внимательно следите за подвижным составом. Смотрите под ноги, чтобы не споткнуться об устройства и предметы. Для пропуска движущегося подвижного состава отходите в безопасное место. При пересечении железнодорожных путей нельзя ставить ногу на рельсы. Пролезать под вагонами нельзя ни при каких обстоятельствах. Никогда не перебегайте перед приближающимся подвижным составом.

Строго соблюдайте правила электробезопасности. Помните безопасных напряжений не бывает, все зависит от многих факторов. Любые электрические провода и кабели, металлические части электроустановок представляют опасность. Не прикасайтесь к ним без надобности. Не пользуйтесь неисправным ручным электроинструментом и самодельными переносными светильниками. Не пытайтесь самостоятельно ремонтировать производственное электрооборудование, обращайтесь для этого к соответствующим специалистам.

ОТЖТ - структурное подразделение ОрИПС – филиала СамГУПС

Очное отделение

НАПРАВЛЕНИЕ № 21/Т от 14.8.2023

на производственную практику

Обучающийся _____ курс _____ группа _____ направляется для прохождения производственной практики в Оренбургскую дистанцию СЦБ структурное подразделение ЮУДИ, ЦДИ – филиала ОАО «РЖД»,
(наименование организации, учреждения)
(ШЧ-16/ШЧ-13), ОрИПС (ОТЖТ - структурное подразделение ОрИПС- филиала СамГУПС, лаборатории и учебные аудитории)
на период с «__» _____ 20__ г. по «__» _____ 20__ г.

М.П. Заместитель директора
по учебной работе СПО (ОТЖТ)) _____ / П.А. Грачёв /
(подпись) (ФИО)
(по прибытии на место практики сдается администрации)

Линия отреза

ОТЖТ – структурное подразделение ОрИПС – филиала СамГУПС

Очное отделение

ИЗВЕЩЕНИЕ

о прохождении обучающимся производственной практики

Обучающийся _____ курс 3/4 группа _____
прибыл «__» _____ 20__ г. в Оренбургскую дистанцию СЦБ структурное подразделение ЮУДИ, ЦДИ – филиала ОАО «РЖД», (ШЧ-16/ШЧ-13), ОрИПС (ОТЖТ-структурное подразделение ОрИПС- филиала
(наименование организации, учреждения)

СамГУПС, лаборатории и учебные аудитории;

Приступил к прохождению производственной практики в качестве практиканта
(указать должность)

Завершил практику «__» _____ 20__ г.

Руководитель (начальник) предприятия _____
(подпись) (ФИО)

Руководитель практики от
учебной организации _____
(подпись) (ФИО)

Обучающийся _____
(подпись) (ФИО)

М.П.

ОТЖТ - структурное подразделение ОрИПС – филиала СамГУПС

ЗАДАНИЕ

на производственную практику (по профилю специальности)

специальность 27.02.03 Автоматика и телемеханика на транспорте (железнодорожном транспорте)

Ф.И.О. обучающегося _____

Производственная практика (по профилю специальности) ПП.01.01 Построение и эксплуатация станционных, перегонных, микропроцессорных и диагностических систем железнодорожной автоматики

Место прохождения практики – Оренбургская дистанция СЦБ структурное подразделение ЮУДИ, ЦДИ – филиала ОАО «РЖД», ШЧ-16/ШЧ-13, ОрИПС (ОТЖТ-структурное подразделение ОрИПС- филиала СамГУПС, лаборатории и учебные аудитории

Сроки практики с «__» _____ 20__ г. по «__» _____ 20__ г.

За период практики, обучающийся должен выполнить программу производственной практики и освоить профессиональные и общие компетенции:

Код	Наименование результата обучения
ПК 1.1	Анализировать работу станционных, перегонных, микропроцессорных и диагностических систем автоматики по принципиальным схемам
ПК 1.2	Определять и устранять отказы в работе перегонных, станционных, микропроцессорных и диагностических систем автоматики
ПК 1.3	Выполнять требования по эксплуатации перегонных, станционных, микропроцессорных и диагностических систем автоматики
ОК01.	Выбирать способы решения задач профессиональной деятельности применительно к различным контекстам.
ОК02.	Использовать современные средства поиска, анализа и интерпретации информации, и информационные технологии для выполнения задач профессиональной деятельности.
ОК04.	Эффективно взаимодействовать и работать в коллективе и команде
ОК09.	Пользоваться профессиональной документацией на государственном и иностранном языках
ЛР 13.	Готовность обучающегося соответствовать ожиданиям работодателей: ответственный сотрудник, дисциплинированный, трудолюбивый, нацеленный на достижение поставленных задач, эффективно взаимодействующий с членами команды, сотрудничающий с другими людьми, проектно мыслящий.
ЛР 19.	Уважительные отношения обучающихся к результатам собственного и чужого труда.
ЛР 25.	Способный к генерированию, осмыслению и доведению до конечной реализации предлагаемых инноваций.
ЛР 27.	Проявляющий способности к непрерывному развитию в области профессиональных компетенций и междисциплинарных знаний.
ЛР 30.	Осуществляющий поиск и использование информации, необходимой для эффективного выполнения различных задач, профессионального и личного развития.
ЛР 31	Умеющий эффективно работать в коллективе, общаться с коллегами, руководством, потребителями.

Перечень видов работ производственной практики по профессиональному модулю:

Виды работ программы учебной практики по профессиональному модулю	Коды проверяемых результатов			
	ПК	ОК	ЛР	Кол-во часов
ПМ.01 Построение и эксплуатация станционных, перегонных, микропроцесс				
<p>Проверка на станциях правильности сигнализации светофоров и изменения разрешающего показания на запрещающее. Проверка взаимозависимости стрелок и светофоров устройств электрической централизации.</p> <p>Проверка правильности чередования полярности или фаз напряжения и работы схем защиты смежных рельсовых цепей на станциях. Проверка стрелок на невозможность их замыкания в плюсовом и минусовом положении при закладке между острием и рамным рельсом шупа 4мм.</p> <p>Проверка состояния пультов управления, табло, маневровых колонок.</p> <p>Проверка состояния и при необходимости регулировка контактных систем кнопок, рукояток и коммутаторов.</p> <p>Ознакомление с требованиями к техническим средствам автоматизации и механизации на сортировочных горках. Проверка правильности сигнализации горочного светофора и его повторителей.</p> <p>Измерение тока электродвигателя МСП бесконтактного горочного стрелочного электропривода. Измерение напряжения на лампах светофоров при питании переменным током. Ознакомление с горочными напольными устройствами: измерителями скорости, весомерами, вагонными замедлителями; компрессорными станциями.</p> <p>Проверка правильности сигнализации светофоров на перегоне и изменения разрешающего показания на запрещающее. Проверка на перегоне соответствия посылаемых в рельсы кодовых сигналов сигнальным показаниям светофоров.</p> <p>Проверка правильности чередования полярности или фаз напряжения и работы схем защиты смежных рельсовых цепей на станциях и перегонах. Проверка параметров автоматической переездной светофорной сигнализации и автоматических шлагбаумов. Проверка с пути видимости огней светофоров. Смена ламп светофоров. Измерение напряжения на лампах светофоров при питании переменным током.</p> <p>Ознакомление с эксплуатационно-техническими характеристиками и структурой системы «Эйбллок-950», ее основные подсистемы и их назначение. Изучение аппаратных средств и структура в процессорном модуле централизации.</p> <p>Проверка функционирования объектных контроллеров, их конструктивного пополнения и функциями. Ознакомление с программным обеспечением системы «Эйбллок-950». Проверка платы управления стрелочными электроприводами в системе «Эйбллок-950» на невозможность замыкания стрелки в плюсовом и минусовом положении при закладке между острием и рамным рельсом шупа 4мм. Проверка состояния пультов управления</p> <p>Ознакомление с основами сетевой автоматизированной системы технического диагностирования и мониторинга (СТДМ) устройств СЦБ и с 3-х уровневой системой мониторинга устройств СЦБ. Изучение структурного построения АПК-ДК СЦБ: на базе релейно-процессорных (РПЦ) и микропроцессорных систем централизации (МПЦ); на базе диспетчерской централизации микропроцессорных комплексов (ДЦ-МПК); на базе комплексной системы автоматизации сортировочного процесса (КСАУ СП) на автоматизированных горках. Ознакомление с автоматизированным рабочим местом дежурного электромеханика СЦБ (АРМ ДК ШН); с автоматизированным рабочим местом электромеханика горки, оборудованной ГАЦ МП (АРМ ДК ШНГ).</p> <p>Оформление материалов по практике Заполнение дневника по производственной практике. Представление его на подпись руководителям практики от предприятия и техникума. Составление письменного отчета согласно выданному заданию руководителем производственной практики от техникума. Представление аттестационных листов с заключением руководителей практики от предприятия и техникума.</p>	ПК1.1 ПК1.2 ПК1.3	ОК 01, ОК 02, ОК 04, ОК 09,	ЛР13 ЛР19 ЛР25 ЛР27 ЛР30 ЛР 31	252
Представление дневника. Защита отчета.				

**ПЕРЕЧЕНЬ ЗАДАНИЙ
НА ПРОИЗВОДСТВЕННУЮ ПРАКТИКУ**

№ п/п	Содержание задания	Объем в часах
1.	Изучение принципиальных схем входных светофоров	6
2.	Составление алгоритма поиска отказов.	6
3.	Изучение принципиальных схем выходных светофоров. Поиск отказа в схеме управления выходных светофоров.	6
4.	Порядок проверки зависимостей. Порядок работы пригласительных огней светофоров	6
5.	Изучение принципиальных схем электроприводов	6
6.	Поиск, отказов в схеме управления стрелочным электроприводом	12
7.	Анализ принципиальных и монтажных схем устройств СЦБ	6
8.	Проверка зависимостей стрелок и сигналов, согласно ПТЭ	6
9.	Технология проверки рельсовых цепей	6
10.	Технология измерения чередования полярности	6
11.	Поиск отказа в станционных рельсовых цепях	6
12.	Технология работы устройств АПС	6
13.	Комплексная проверка параметров АПС	6
14.	Поиск отказа в работе схемы автоматической переездной сигнализации и автоматических шлагбаумов	12
15.	Технология работы защитных устройств на посту ЭЦ.	6
16.	Изучение эксплуатационных параметров автоблокировки	6
17.	Технология работы путевых реле, эксплуатационная надежность	6
18.	Поиск отказа в работе перегонной рельсовой цепи с кодовыми рельсовыми цепями	6
19.	Изучение структуры сигнальных установок кодовой АБ	6
20.	Поиск отказа схемы дешифраторной ячейки числовой кодовой автоблокировки	6
21.	Поиск отказа в схеме релейного дешифратора импульсной автоблокировки.	6
22.	Проверка правильности сигнализации станционных светофоров	6
23.	Технология работы автоматической переездной сигнализации без автошлагбаумов	6
24.	Порядок работы контрольно-габаритных устройств	6
25.	Алгоритм работы горочных рельсовых цепей	6
26.	Алгоритм работы горочных электроприводов. Поиск отказа в схеме управления горочным электроприводом.	6
27.	Алгоритм работы горочной автоматической централизации. Технология увязки ГАЦ с ЭЦ	6
28.	Мониторинг СПД ЛП	6
29.	Мониторинг работы АРМ ДСП . Диагностика и мониторинг МПЦ	6
30.	Анализ технической документации, в том числе принципиальных схем диагностических систем автоматики.	12
31.	Участие в планировании и выполнении работ по техническому обслуживанию диагностических систем автоматики	12
32.	Участие в выполнении работ по поиску и устранению отказов диагностических систем автоматики	12
33.	Причинно-следственный анализ информации об отказах диагностических систем автоматики	12
34.	Участие в разработке мероприятий по обеспечению безопасности движения поездов и повышению надежности диагностических систем автоматики	16
35.	Дифференцированный зачет	6
36.	Итого:	252

Индивидуальное задание:

Руководитель практики _____ / _____ / от учебной организации
подпись *ФИО*

Обучающийся _____ / _____ /
подпись *ФИО*



ОТЖТ - структурное подразделение ОриПС – филиала СамГУПС

**ИНДИВИДУАЛЬНОЕ ЗАДАНИЕ
на производственную практику**

Специальность 27.02.03 Автоматика и телемеханика на транспорте (железнодорожном транспорте)

Ф.И.О.обучающегося _____

ПП 01.01 Производственная (по профилю специальности) практика «Построение и эксплуатация станционных, перегонных, микропроцессорных и диагностических систем железнодорожной автоматики»

Место прохождения практики – Оренбургская дистанция СЦБ структурное подразделение ЮУДИ, ЦДИ – филиала ОАО «РЖД», ШЧ-16/ШЧ-13, ОриПС (ОТЖТ-структурное подразделение ОриПС- филиала СамГУПС, лаборатории и учебные аудитории

Сроки прохождения практики с «__» _____ 20__ г. по «__» _____ 20__ г.

ПЕРЕЧЕНЬ ЗАДАНИЙ

№ п/п	Содержание задания	Объем в часах

РАБОЧИЙ ГРАФИК (ПЛАН) ПРОВЕДЕНИЯ ПРАКТИКИ

Число и месяц	Краткое содержание работы	Подразделение организации, где выполняется работа
	Изучение принципиальных схем входных светофоров	Учебный полигон ОТЖТ – СП ОриПС-филиала СамГУПС, Оренбургская дистанция СЦБ, структурное подразделение ЮУДИ, ЦДИ – филиала ОАО «РЖД» (ШЧ-16/ШЧ-13)
	Составление алгоритма поиска отказов.	
	Изучение принципиальных схем выходных светофоров. Поиск отказа в схеме управления выходных светофоров.	
	Порядок проверки зависимостей. Порядок работы пригласительных огней светофоров	
	Изучение принципиальных схем электроприводов	
	Поиск, отказов в схеме управления стрелочным электроприводом	
	Анализ принципиальных и монтажных схем устройств СЦБ	
	Проверка зависимостей стрелок и сигналов, согласно ПТЭ	
	Технология проверки рельсовых цепей	
	Технология измерения чередования полярности	
	Поиск отказа в станционных рельсовых цепях	
	Технология работы устройств АПС	
	Комплексная проверка параметров АПС	
	Поиск отказа в работе схемы автоматической переездной сигнализации и автоматических шлагбаумов	
	Технология работы защитных устройств на посту ЭЦ,	
	Изучение эксплуатационных параметров автоблокировки	
	Технология работы путевых реле, эксплуатационная	

	надежность	
	Поиск отказа в работе перегонной рельсовой цепи с кодовыми рельсовыми цепями	
	Изучение структуры сигнальных установок кодовой АБ	
	Поиск отказа схемы дешифраторной ячейки числовой кодовой автоблокировки	
	Поиск отказа в схеме релейного дешифратора импульсной автоблокировки.	
	Проверка правильности сигнализации станционных светофоров	Учебный полигон ОТЖТ – СП ОрИПС-филиала СамГУПС, Оренбургская дистанция СЦБ, структурное подразделение УЮДИ, ЦДИ – филиала ОАО «РЖД» (ШЧ-16/ШЧ-13)
	Технология работы автоматической переездной сигнализации без автошлагбаумов	
	Порядок работы контрольно-габаритных устройств	
	Алгоритм работы горочных рельсовых цепей	
	Алгоритм работы горочных электроприводов. Поиск отказа в схеме управления горочным электроприводом.	
	Алгоритм работы горочной автоматической централизации. Технология увязки ГАЦ с ЭЦ	
	Мониторинг СПД ЛП	
	Мониторинг работы АРМ ДСП . Диагностика и мониторинг МПЦ	
	Анализ технической документации, в том числе принципиальных схем диагностических систем автоматики.	
	Участие в планировании и выполнении работ по техническому обслуживанию диагностических систем автоматики	
	Участие в выполнении работ по поиску и устранению отказов диагностических систем автоматики	
	Причинно-следственный анализ информации об отказах диагностических систем автоматики	
	Участие в разработке мероприятий по обеспечению безопасности движения поездов и повышению надежности диагностических систем автоматики	
	Дифференцированный зачет Подведение итогов практики. Отчет.	

Профильной организацией проведен инструктаж обучающихся по ознакомлению с требованиями охраны труда, техники безопасности, пожарной безопасности, а также правилами внутреннего трудового распорядка

Задание выдано «___» _____ 20__ г. _____ /Подымов В.В. /
(подпись руководителя практики от учебной организации)

Задание выдано «___» _____ 20__ г. _____
(подпись руководителя практики от предприятия)

Задание принял ««___» _____ 20__ г. _____
(подпись обучающегося)

М.П.



ОТЖТ - структурное подразделение ОрИПС – филиала СамГУПС

ОЦЕНКА ВЫПОЛНЕНИЯ ЗАДАНИЯ

Производственной практики по профилю специальности

Специальность 27.02.03 Автоматика и телемеханика на транспорте (железнодорожном транспорте)

Ф. И.О. обучающегося _____

ПЕРЕЧЕНЬ ЗАДАНИЙ

Замечания руководителя практики _____

Рекомендуемая оценка практики _____

Руководители практики _____ / _____ /от предприятия

подпись *ФИО*

подпись /Подымов В.В./ от учебного заведения

подпись *ФИО*

«__» _____ 20__г.

Рекомендуемая оценка практики _____

Руководители практики _____ / _____ /от предприятия

подпись *ФИО*

подпись /Трегубова С.Э/Харчикова С.Г./ от учебного заведения

подпись *ФИО*

«__» _____ 20__г.

М.П.

Приложение к дневнику

Графические, фото-, видео-, материалы, наглядные образцы изделий (макеты), подтверждающие практический опыт, полученный на практике.

ХАРАКТЕРИСТИКА

профессиональной деятельности обучающегося во время прохождения
учебной (производственной) практики

(фамилия имя отчество)

обучающийся(аяся) на ___ курсе по специальности _____

код и наименование

прошел(шла) учебной (производственной) практику в объеме _____ часов с «_____» _____ 20__
г. по «_____» _____ 20__ г в организации

наименование организации, юридический адрес

Виды заданий (работ), выполненных обучающимися по теме (во время) практики	Характеристика (качество) выполненных работ в соответствии с технологией и (или) требованиями организации, в которой проходила практика

Руководитель практики:
от предприятия

_____ / _____
подпись / ФИО

от образовательной организации

_____ / _____
подпись / ФИО

М.П.

АТТЕСТАЦИОННЫЙ ЛИСТ

Выдан _____,

(Ф.И.О. студента)

Обучающегося 4 курса специальности 27.02.03 Автоматика и телемеханика на транспорте (железнодорожном транспорте)

(код, наименование специальности)

Прошедшему производственную практику (по профилю специальности) ПП.01.01 Построение и эксплуатация станционных, перегонных, микропроцессорных и диагностических систем железнодорожной автоматики

(код, наименование практики, полностью)

по профессиональному модулю ПМ.01 Построение и эксплуатация станционных, перегонных, микропроцессорных и диагностических систем железнодорожной автоматики.

(код, наименование модуля, полностью)

в объеме **216** часов с «_____» _____ 202_г. по «_____» _____ 202_ г., в Оренбургской дистанции СЦБ структурное подразделение ЮУДИ, ЦДИ – филиала ОАО «РЖД», (ШЧ-16/ШЧ-13), ОрИПС (ОТЖТ-структурное подразделение ОрИПС- филиала СамГУПС, лаборатории и учебные аудитории

(наименование организации полное название, согласно приказа)

1. За время практики выполнены виды работ:

№ п/п	Виды и объем работ выполненных во время практики	Оценка (по пятибалльной шкале)
37.	Изучение принципиальных схем входных светофоров	5 4 3 2
38.	Составление алгоритма поиска отказов.	5 4 3 2
39.	Изучение принципиальных схем выходных светофоров. Поиск отказа в схеме управления выходных светофоров.	5 4 3 2
40.	Порядок проверки зависимостей. Порядок работы пригласительных огней светофоров	5 4 3 2
41.	Изучение принципиальных схем электроприводов	5 4 3 2
42.	Поиск, отказов в схеме управления стрелочным электроприводом	5 4 3 2
43.	Анализ принципиальных и монтажных схем устройств СЦБ	5 4 3 2
44.	Проверка зависимостей стрелок и сигналов, согласно ПТЭ	5 4 3 2
45.	Технология проверки рельсовых цепей	5 4 3 2
46.	Технология измерения чередования полярности	5 4 3 2
47.	Поиск отказа в станционных рельсовых цепях	5 4 3 2
48.	Технология работы устройств АПС	5 4 3 2
49.	Комплексная проверка параметров АПС	5 4 3 2
50.	Поиск отказа в работе схемы автоматической переездной сигнализации и автоматических шлагбаумов	5 4 3 2
51.	Технология работы защитных устройств на посту ЭЦ.	5 4 3 2
52.	Изучение эксплуатационных параметров автоблокировки	5 4 3 2
53.	Технология работы путевых реле, эксплуатационная надежность	5 4 3 2
54.	Поиск отказа в работе перегонной рельсовой цепи с кодовыми рельсовыми цепями	5 4 3 2
55.	Изучение структуры сигнальных установок кодовой АБ	5 4 3 2
56.	Поиск отказа схемы дешифраторной ячейки числовой кодовой автоблокировки	5 4 3 2
57.	Поиск отказа в схеме релейного дешифратора импульсной автоблокировки.	5 4 3 2

58.	Проверка правильности сигнализации станционных светофоров	5 4 3 2
59.	Технология работы автоматической переездной сигнализации без автошлагбаумов	5 4 3 2
60.	Порядок работы контрольно-габаритных устройств	5 4 3 2
61.	Алгоритм работы горочных рельсовых цепей	5 4 3 2
62.	Алгоритм работы горочных электроприводов. Поиск отказа в схеме управления горочным электроприводом.	5 4 3 2
63.	Алгоритм работы горочной автоматической централизации. Технология увязки ГАЦ с ЭЦ	5 4 3 2
64.	Мониторинг СПД ЛП	5 4 3 2
65.	Мониторинг работы АРМ ДСП . Диагностика и мониторинг МПЦ	5 4 3 2
66.	Анализ технической документации, в том числе принципиальных схем диагностических систем автоматики.	5 4 3 2
67.	Участие в планировании и выполнении работ по техническому обслуживанию диагностических систем автоматики	5 4 3 2
68.	Участие в выполнении работ по поиску и устранению отказов диагностических систем автоматики	5 4 3 2
69.	Причинно-следственный анализ информации об отказах диагностических систем автоматики	5 4 3 2
70.	Участие в разработке мероприятий по обеспечению безопасности движения поездов и повышению надежности диагностических систем автоматики	5 4 3 2

Итоговая оценка по практике _____

Руководители учебной практики

от образовательной организации _____ / _____ /
подпись *ФИО*

« ___ » _____ 20__г.

от предприятия _____ / _____ /
подпись *ФИО*

« ___ » _____ 20__г.

С результатами прохождения практики ознакомлен _____
Ф.И.О. *подпись обучающегося*

« ___ » _____ 20__г.

М.П.

4. Контрольно-оценочные материалы для экзамена квалификационного

4.1 Паспорт

Назначение:

КОМ предназначен для контроля и оценки результатов освоения профессионального модуля ПМ.01 Построение и эксплуатация станционных, перегонных, микропроцесс сорных и диагностических систем железнодорожной автоматики

4.2 Задание для экзаменуемого

КУ – 54

ОТЖТ – структурное подразделение ОрИПС – филиала СамГУПС

Рассмотрено предметной (цикловой) комиссией «___»_____202_ г. Председатель ПЦК _____	Экзамен квалификационный ЭКЗАМЕНАЦИОННЫЙ БИЛЕТ № 1 ПМ01 Построение и эксплуатация станционных, перегонных, микропроцессорных и диагностических систем железнодорожной автоматики Группа АТМ-4-___ Семестр 8	УТВЕРЖДАЮ Директор ОрИПС– филиала СамГУПС «___»_____202_ г.
---	--	--

Оцениваемые компетенции:

ОК01, ОК02, ОК04, ОК09, ПК1.1, ПК1.2, ПК1.3, ЛР 13, ЛР 19, ЛР 25, ЛР 27, ЛР 30, ЛР 31

Условия выполнения задания

- используемое оборудование: сборник технологических карт по обслуживанию устройств СЦБ, измерительный прибор Ц4380, принципиальные схемы системы МРЦ-13, приборы и аппаратура СЦБ, макет – тренажеры станционных систем автоматики системы типа МРЦ-13, макет – тренажер перегонных систем автоматики (АБ переменного тока), аппарат управления, макет – тренажер(комплекс КТСМ-01,-01Д, концентратор КИ-6М, автоматизированное рабочее место оператора — АРМ ЦПК.), мегаоометр, плакаты.

- характеристика задания: в реальных (модельных) условиях профессиональной деятельности по специальности.

Критерии оценки

Отметка (оценка)	Количество правильных ответов в %	Количество правильных ответов в баллах
5 (отлично)	86 -100	86 -100
4 (хорошо)	76 - 85	76 - 85
3 (удовлетворительно)	61 - 75	61 - 75
2 (неудовлетворительно)	0 - 60	0 - 60

Максимальное время выполнения задания – 60 минут

Задание 1

На аппарате управления ДСП, лабораторной установки системы электрической централизации МРЦ-13, выясните причину невозможности открытия выходного светофора Н1, при задании поездного маршрута в сторону перегона, при свободных изолированных участках и не замкнутых стрелках в маршруте.

Показатели оценки результатов освоения программы профессионального модуля		
Номер и содержание задания	Оцениваемые компетенции	Показатели оценки результата
выясните причину невозможности открытия выходного светофора Н1, при задании поездного маршрута в сторону перегона, при свободных изолированных участках и не замкнутых стрелках в маршруте.	ПК1.1, ПК1.2, ПК1.3. ОК01, ОК02, ОК04, ОК09 ЛР13, ЛР19, ЛР25, ЛР27	- демонстрация навыков чтения и анализа принципиальных схем; - определение алгоритма функционирования станционных систем автоматики; - демонстрация устранения отказов в работе станционных систем автоматики; - комплексный контроль работоспособности аппаратуры СЦБ.

Инструкция выполнения задания

1. Внимательно прочитайте задание. Опишите все спланированные действия
2. Задайте маршрут приема путем открытия входного светофора на лабораторной установке.
3. Используя принципиальные электрические схемы систем ЭЦ (МРЦ-13), схему расстановки блоков по станции и алгоритм устранения отказа, проанализируйте ход выполнения задания.
4. При определении отказа такого рода, необходимо по индикации на аппарате управления установить, какая часть группы, схема – отработала.
5. Проанализировав ситуацию, необходимо сузить место поиска отказа путем задания пробных маршрутов отправления, а сторону перегона, с разных путей (учитывая поездное положение).
6. Демонстрируя навыков владения измерительным прибором, установить необходимый режим измерений.
8. Проверить работоспособность прибора.
9. Приступить к поиску отказа.
10. После обнаружения неисправности, принять меры к их устранению, установленным порядком (замена прибора, замена предохранителя, пайка контактов)
7. Выполнение работ произвести с соблюдением требований безопасности движения поездов

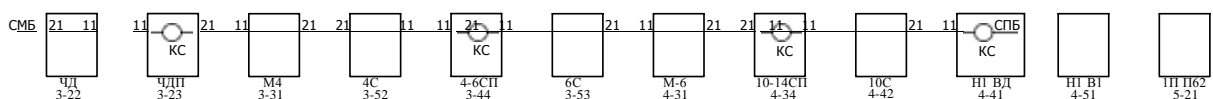


Рисунок 1 Схема расположения блоков по маршруту

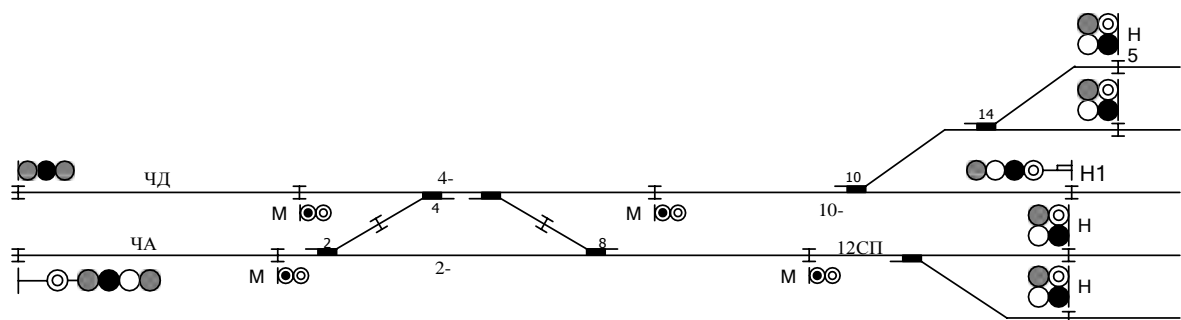


Рисунок 2 Схематический план станции

Задание 2

На измерительной панели сигнальной установки №2 произведите измерения напряжения на дешифраторной ячейке.

Показатели оценки результатов освоения программы профессионального модуля		
Номер и содержание задания	Оцениваемые компетенции	Показатели оценки результата
2. Произведите измерения напряжения на дешифраторной ячейке.	ПК1.1, ПК1.2, ПК1.3. ОК01, ОК02, ОК04, ОК09, ЛР13, ЛР19, ЛР30, ЛР31	- демонстрация навыков чтения и анализа принципиальных схем; - определение алгоритма функционирования перегонных систем автоматики; - демонстрация устранения отказов в работе перегонных систем автоматики; - комплексный контроль работоспособности аппаратуры СЦБ.

Инструкция выполнения задания

1. Внимательно прочитайте задание. Опишите все спланированные действия
2. Демонстрируя навыков владения измерительным прибором, установить необходимый режим измерений.
3. Используя принципиальную электрическую схему дешифратора типа ДА, измерить переменное и постоянное напряжение.
4. Полученное напряжение сравнить с номинальным. Сделать вывод на соответствие параметров.
5. Померить напряжение на сигнальных реле Ж и З, и конденсаторах С1, С2, С3
6. Сделать вывод на соответствие параметров.
7. Сделать вывод на устойчивость работы ДА.

Задание 3

Для МПЦ системы «Ебилоск-950», определите алгоритм перевода стрелки, оборудованной электроприводом с двигателем переменного тока, в положение «минус».

Показатели оценки результатов освоения программы профессионального модуля		
Номер и содержание задания	Оцениваемые компетенции	Показатели оценки результата
3. Определите алгоритм перевода стрелки, оборудованной электроприводом с двигателем переменного тока, в положение «минус».	ПК1.1, ПК1.2, ПК1.3. ОК01, ОК02, ОК04, ОК09, ЛР13, ЛР19, ЛР25	- выбор алгоритма построения, типовых схемных решений систем автоматики; - анализ процесса функционирования микропроцессорных и диагностических систем автоматики и телемеханики; - комплексный контроль работоспособности аппаратуры микропроцессорных и диагностических систем автоматики и телемеханики.

Инструкция выполнения задания

1. Внимательно прочитайте задание. Опишите все спланированные действия
2. Исследуйте принцип построения схемы.

3. Составьте алгоритм работы перевода стрелки.

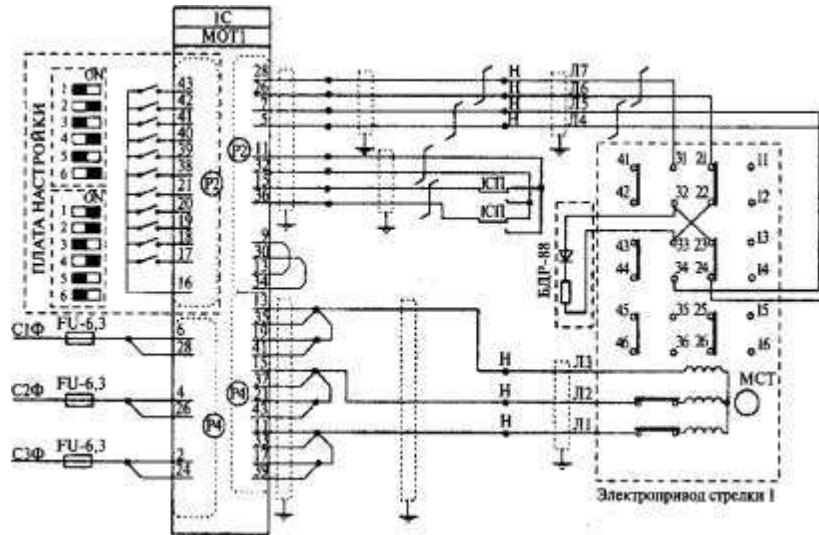


Рисунок 1 Схема включения стрелочного электропривода к устройству управления МОТ1

Преподаватель: _____

Эталон ответа

Задание 1

Задание выполняется в реальных условиях, на действующем железнодорожном оборудовании, по нормировочно – технологической карте.

Экспертное наблюдение преподавателя позволяет оценить практические навыки обучающегося по результатам измерений, технического обслуживания устройства, заполнение отчетных форм, принятие решения.

Задание 2

Измерить напряжение на конденсаторах при расшифровке дешифратором числовых кодовых сигналов (кодов): желтого (Ж) и зеленого (З).

Измерения производить непосредственно на выводах дешифраторной ячейки ДЯ-3Б (блока БС-ДА дешифратора автоблокировки) или на измерительной панели релейного шкафа (статива).

- измерить напряжение переменного тока (СХ, МСХ) на выводах I14 — I15 (1—81) и постоянного тока (П, М) на выводах I1 — I2 (52—72)

- если напряжения СХ, МСХ; П, М находятся в допустимых пределах, измерить напряжения на конденсаторах (стрелка вольтметра колеблется в такт поступающим кодам) зафиксировать наибольшее значение понижения напряжения при разряде конденсаторов (минимальное показание прибора). Каждое измерение проводить в течение не менее 1 мин.

Задание 3

Определите алгоритм перевода стрелки, оборудованной электроприводом с двигателем переменного тока, в положение

Если измеренные напряжения (СХ, МСХ; П, М) ниже нормы, то следует измерить напряжение переменного тока электропитания устройств СЦБ. Если измеренное напряжение не соответствует допускам ($220\text{ В} \pm 10\%$)

Значения напряжений, полученные при проведении измерений, зафиксировать в Журнале формы ШУ-64 (ШУ-79).

В случае замены аппаратуры, данные вновь установленных приборов зафиксировать в журнале замены установленной формы и в системе автоматизированного учета приборов (при наличии).

4.3 Комплексные показатели сформированности компетенций

Таблица 7 - Комплексные показатели сформированности компетенций

Коды проверяемых компетенций	Показатели оценки результата
1	2
<p>ПК 1.1, ОК01, ОК 02, ОК04, ОК09, ЛР 13, 19, 25, 27, 30, 31</p>	<p>наличие практического опыта ПО 1: построение и эксплуатация станционных, микропроцессорных и диагностических систем железнодорожной автоматики</p> <p>умение: У1 читать принципиальные схемы станционных устройств автоматики У2 выполнять замену приборов и устройств станционного оборудования У3 контролировать работу станционных устройств и систем автоматики У4 выполнять работы по проектированию отдельных элементов проекта оборудования части станции станционными системами автоматики У5 работать с проектной документацией на оборудование станций</p> <p>знание: 31 эксплуатационно - технические основы оборудования станций системами автоматики логику построения 32 типовые схемные решения станционных систем автоматики; 33 построение принципиальных и блочных схем станционных систем автоматики 34 принцип построения принципиальных и блочных схем систем автоматизации и механизации сортировочных станций 35 принципы осигнализации и маршрутизации станций 36 основы проектирования при оборудовании станций устройствами станционной автоматики 37 алгоритм функционирования станционных систем автоматики 38 принцип работы станционных систем электрической централизации по принципиальным и блочным схемам 39 принцип работы схем автоматизации и механизации сортировочных станций по принципиальным и блочным схемам 310 построение кабельных сетей на станциях</p>
<p>ПК 1.2, ОК01, ОК 02, ОК04, ОК09, ЛР 13, 19, 25, 27, 30, 31</p>	<p>наличие практического опыта ПО 1: построение и эксплуатация станционных, микропроцессорных и диагностических систем железнодорожной автоматики</p> <p>умение: У6 Умеет выполнять замену приборов и устройств перегонного оборудования У7 Умеет контролировать работу перегонных систем автоматики У8 Умеет работать с проектной документацией на оборудование перегонов, перегонными системами интервального регулирования движения поездов У9 Умеет выполнять работы по проектированию отдельных элементов проекта оборудования участка перегона системами интервального регулирования движения поездов</p> <p>знание: 311 Знает эксплуатационно- технические основы оборудования перегонов системами интервального регулирования движения поездов 312 Знает принцип расстановки сигналов на перегонах 313 Знает основы проектирования при оборудовании перегонов перегонными системами автоматики для интервального регулирования движения поездов на перегонах 314 Знает логику построения, типовые схемные решения систем перегонной автоматики 315 Знает алгоритмы функционирования перегонных систем автоматики 316 Знает принципы построения принципиальных схем перегонных систем автоматики</p>

	<p>317 Знает принципы работы принципиальных схем перегонных систем автоматики</p> <p>318 Знает принципы построения путевого и кабельного планов перегона</p>
<p>ПК 1.3, ОК01, ОК 02, ОК04, ОК09, ЛР 13, 19, 25, 27, 30, 31</p>	<p>наличие практического опыта ПО 1: построение и эксплуатация станционных, микропроцессорных и диагностических систем железнодорожной автоматики</p> <p>умение: У10 Умеет контролировать работу микропроцессорных и диагностических систем автоматики и телемеханики У11 Умеет анализировать процесс функционирования микропроцессорных и диагностических систем автоматики и телемеханики в процессе обработки поступающей информации У12 Умеет проводить комплексный контроль работоспособности аппаратуры микропроцессорных и диагностических систем автоматики и телемеханики У13 Умеет анализировать результаты комплексного контроля работоспособности аппаратуры микропроцессорных и диагностических систем автоматики и телемеханики У14 Умеет производить замену субблоков и элементов устройств аппаратуры микропроцессорных и диагностических систем автоматики и телемеханики</p> <p>знание: 320 Знает логику и типовые решения построения аппаратуры микропроцессорных и диагностических систем автоматики и телемеханики 321 Знает структуру и принципы построения микропроцессорных и диагностических систем автоматики и телемеханики 322 Знает алгоритмы функционирования микропроцессорных и диагностических систем автоматики и телемеханики 323 Знает порядок составления принципиальных схем по новым образцам устройств и оборудования 324 Знает основы электротехники, радиотехники, телемеханики 325 Знает устройство и принципы работы комплекса технических средств мониторинга (далее - КТСМ); 326 Знает современные методы диагностирования оборудования, устройств и систем железнодорожной автоматики и телемеханики (далее - ЖАТ) на участках железнодорожных линий 1-5-го класса; 327 Знает возможности модернизации оборудования устройств и систем ЖАТ на участках железнодорожных линий 1-5-го класса; 328 Знает инструкцию по обеспечению безопасности движения поездов при производстве работ по техническому обслуживанию и ремонту устройств сигнализации, централизации и блокировки (далее -</p>

	<p>СЦБ);</p> <p>329 Знает инструкцию по движению поездов и маневровой работе на железных дорогах Российской Федерации;</p> <p>330 Знает инструкцию по сигнализации на железных дорогах Российской Федерации в объеме, необходимом для выполнения своих должностных обязанностей;</p> <p>331 Знает стандарты, приказы, распоряжения, нормативные и методические материалы по техническому обслуживанию и ремонту обслуживаемого оборудования, устройств и систем ЖАТ.</p>
--	--

V Экспертный лист выполнения заданий экзамена квалификационного

ЭКСПЕРТНЫЙ ЛИСТ ВЫПОЛНЕНИЯ ЗАДАНИЙ ЭКЗАМЕНА КВАЛИФИКАЦИОННОГО

ПМ.01 Построение и эксплуатация станционных, перегонных, микропроцессорных и диагностических систем железнодорожной автоматики

(ФИО)

Обучающийся (щаяся) на четвертом курсе специальности 27.02.03 Автоматика и телемеханика на транспорте (железнодорожном транспорте) освоил(а) программу профессионального модуля

Освоенные компетенции	Показатель оценки результата	Количество баллов	Фактическое количество баллов
Задание			
ПК 1.1. Анализировать работу станционных, перегонных, микропроцессорных и диагностических систем автоматики по принципиальным схемам. ПК 1.2. Определять и устранять отказы в работе станционных, перегонных, микропроцессорных и диагностических систем автоматики. ПК 1.3. Выполнять требования по эксплуатации станционных, перегонных, микропроцессорных и диагностических систем автоматики. ОК01, ОК02, ОК04, ОК09 ЛР13, ЛР19, ЛР25, ЛР27	Использует в работе принципиальные и монтажные схемы	0-10	
	Анализирует рабочую ситуацию	0-10	
	Владеет методами проверки и измерений параметров устройств и приборов станционных систем автоматики	0-10	
	Демонстрирует навыки устранения отказа в работе станционных систем автоматики	0-5	
	Осуществляет контроль работоспособности аппаратуры СЦБ	0-5	
Количество баллов			
Задание 2			
ПК 1.1. Анализировать работу станционных, перегонных, микропроцессорных и диагностических систем автоматики по принципиальным схемам. ПК 1.2. Определять и устранять отказы в работе станционных, перегонных, микропроцессорных и диагностических систем автоматики. ПК 1.3. Выполнять требования по эксплуатации станционных, перегонных, микропроцессорных и диагностических систем автоматики. ОК01, ОК02, ОК04, ОК09 ЛР13, ЛР19, ЛР30, ЛР31	Владеет методами измерения параметров устройств и приборов перегонных систем автоматики	0-10	
	Демонстрирует навыки устранения отказа в работе перегонных систем автоматики	0-10	
	Осуществляет контроль работоспособности аппаратуры СЦБ	0-10	
Количество баллов			
Задание 3			
ПК 1.1. Анализировать работу станционных, перегонных, микропроцессорных и диагностических систем автоматики по принципиальным схемам. ПК 1.2. Определять и устранять отказы в работе станционных, перегонных, микропроцессорных и диагностических систем автоматики. ПК 1.3. Выполнять требования по эксплуатации станционных, перегонных, микропроцессорных и диагностических систем автоматики. ОК01, ОК02, ОК04, ОК09 ЛР13, ЛР19, ЛР25	Изложение основных принципов построения микропроцессорных и диагностических систем автоматики	0-10	
	Выбрал алгоритм построения микропроцессорных и диагностических систем автоматики и телемеханики	0-10	
	Анализирует процесс функционирования микропроцессорных и диагностических систем автоматики и телемеханики	0-10	
Количество баллов			
Общее количество баллов			

Критерии оценки

Оценка	5	4	3	2
Сумма баллов	100-86	85-76	75-61	менее 60

РЕШЕНИЕ АТТЕСТАЦИОННОЙ КОМИССИИ: ВИД ПРОФЕССИОНАЛЬНОЙ ДЕЯТЕЛЬНОСТИ

(освоен / не освоен)

Оценка _____

Подписи членов аттестационной комиссии:

Председатель комиссии _____

подпись

(И.О.Фамилия)

Дата «__» ____ 202__ года