

Документ подписан простой электронной подписью
Информация о владельце:
ФИО: Хатямов Рушан Фаритович
Должность: Директор филиала СамГУПС в г. Пензе
Дата подписания: 30.01.2025 21:50:26
Уникальный программный ключ:
98fd15750393b14b837b6336369ff46764a01e8ae27bb7c6fb7394f99821e0ad

Приложение 9.4.35
ОПОП-ППССЗ по специальности
23.02.06 Техническая эксплуатация
подвижного состава железных дорог

ФОНД ОЦЕНОЧНЫХ СРЕДСТВ ПО ПРОФЕССИОНАЛЬНОМУ МОДУЛЮ
ПМ.01. ЭКСПЛУАТАЦИЯ И ТЕХНИЧЕСКОЕ ОБСЛУЖИВАНИЕ
ПОДВИЖНОГО СОСТАВА
(электроподвижной состав)
основной профессиональной образовательной программы -
программы подготовки специалистов среднего звена по специальности СПО
23.02.06 Техническая эксплуатация подвижного состава железных дорог

Базовая подготовка
среднего профессионального образования
(год приема по УП: 2023)

Содержание

I.	Паспорт	3
1.1.	Система контроля и оценки освоения программы профессионального модуля	3
1.2.	Результаты освоения модуля, подлежащие проверке	4
1.3	Дидактические единицы «иметь практический опыт», «уметь» и «знать»	6
II.	Оценка освоения междисциплинарного (ых) курса(ов)	9
2.1.	Формы и методы оценивания	9
2.1.1	Перечень заданий для оценки освоения МДК 01.01 Конструкция, техническое обслуживание и ремонт подвижного состава (электроподвижной состав)	9
2.1.1.1	Задания для текущего контроля	9
2.1.2	Перечень заданий для оценки освоения МДК 01.02 Эксплуатация подвижного состава (электроподвижной состав) и обеспечение безопасности движения поездов	26
2.1.2.1	Задания для текущего контроля	26
2.2.2	Задания для промежуточной аттестации МДК 01.01 Конструкция, техническое обслуживание и ремонт подвижного состава (электроподвижной состав)	39
2.2.2.1	Дифференцированный зачет по МДК.01.01 Конструкция, техническое обслуживание и ремонт подвижного состава (электроподвижной состав)	39
2.2.2.2	Экзамен по МДК.01.01 Конструкция, техническое обслуживание и ремонт подвижного состава (электроподвижной состав)	48
2.2.3	Задания для промежуточной аттестации МДК 01.02 Эксплуатация подвижного состава (электроподвижной состав) и обеспечение безопасности движения поездов	60
2.2.3.1	Экзамен по МДК.01.02 Эксплуатация подвижного состава (электроподвижной состав) и обеспечение безопасности движения поездов	61
2.2.4	Задания для промежуточной аттестации МДК.01.01 Конструкция, техническое обслуживание и ремонт подвижного состава (электроподвижной состав) МДК 01.02 Эксплуатация подвижного состава (электроподвижной состав) и обеспечение безопасности движения поездов	73
2.2.4.1	Комплексный экзамен МДК.01.01 Конструкция, техническое обслуживание и ремонт подвижного состава (электроподвижной состав) МДК.01.02 Эксплуатация подвижного состава (электроподвижной состав) и обеспечение безопасности движения поездов	74
III.	Оценка по учебной практике	80
3.1.	Формы и методы оценивания	80
3.2.	Виды работ практики и проверяемые результаты обучения по профессиональному модулю	81
3.2.1.	Учебная практика	81
3.2.2.	Производственная практика	83
3.3.	Форма отчетных документов по практике	84
IV.	Контрольно-оценочные материалы для экзамена (квалификационного) комплексного	95
4.1	Паспорт	95
4.2	Задание для экзаменуемого	95
4.3	Эталон ответа	99
V	Оценочная ведомость по профессиональному модулю	113

І. Паспорт

Результатом освоения профессионального модуля ПМ.01. Эксплуатация и техническое обслуживание подвижного состава является готовность обучающегося к выполнению вида профессиональной деятельности 23.02.06 Техническая эксплуатация подвижного состава железных дорог.

Формой итоговой аттестации по профессиональному модулю является **экзамен (квалификационный)**. Итогом экзамена (квалификационного) является однозначное решение: «Вид профессиональной деятельности освоен» или «Вид профессиональной деятельности не освоен».

1.1 Система контроля и оценки освоения программы профессионального модуля

Профессиональный модуль ПМ.01 Эксплуатация и техническое обслуживание подвижного состава состоит из следующих основных элементов оценивания:

Таблица 1 – Элементы оценивания

Элементы модуля, профессиональный модуль	Формы промежуточной аттестации
МДК.01.01 Конструкция, техническое обслуживание и ремонт подвижного состава (электроподвижной состав)	<i>ДЗ (4 семестр)</i>
УП.01.01 Учебная практика (слесарная, электромонтажная)	<i>ДЗ (4 семестр)</i>
УП.01.02 Учебная практика (механическая, электросварочная)	<i>ДЗ (3 семестр)</i>
МДК.01.01 Конструкция, техническое обслуживание и ремонт подвижного состава (электроподвижной состав)	<i>Э (5 семестр)/ Э (6 семестр)</i>
МДК.01.02 Эксплуатация подвижного состава (электроподвижной состав) и обеспечение безопасности движения поездов	<i>Э (5 семестр)/ Э (6 семестр)</i>
УП.01.03 Учебная практика (вводная-ознакомительная)	<i>ДЗ (5 семестр)</i>
ПП.01.01 Производственная практика по профилю специальности (ремонтная)	<i>ДЗ (6 семестр)</i>
МДК.01.01 Конструкция, техническое обслуживание и ремонт подвижного состава (электроподвижной состав)	<i>ДФК (7 семестр)/ Э (8 семестр)</i>
МДК.01.02 Эксплуатация подвижного состава (электроподвижной состав) и обеспечение безопасности движения поездов	<i>ДФК (7 семестр)/ Э (8 семестр)</i>
ПП.01.01 Производственная практика по профилю специальности (ремонтная)	<i>ДЗ (7 семестр)</i>
ПП.01.02 Производственная практика по профилю специальности (эксплуатационная)	<i>ДЗ (7 семестр)</i>
ПМ.01, ПМ.03	Экзамен (комплексный квалификационный) <i>(8 семестр)</i>

1.2 Результаты освоения модуля, подлежащие проверке

По итогам изучения модуля подлежат проверке – уровень и качество освоения профессиональных и общих компетенций, практического опыта, умений и знаний в соответствии с требованиями федерального государственного образовательного стандарта среднего профессионального образования по специальности 23.02.06 Техническая эксплуатация подвижного состава железных дорог.

Таблица 2 – Профессиональные и общие компетенции

Общие и профессиональные компетенции	Показатели оценки результата
ОК.01 Выбирать способы решения задач профессиональной деятельности применительно к различным контекстам	Соответствие выбранных средств и способов деятельности поставленным целям; соотнесение показателей результата выполнения профессиональных задач со стандартами
ОК.02 Использовать современные средства поиска, анализа и интерпретации информации и информационные технологии для выполнения задач профессиональной деятельности	Демонстрация полноты охвата информационных источников и достоверности информации; оптимальный выбор источника информации в соответствии с поставленной задачей; соответствие найденной информации поставленной задаче
ОК.03 Планировать и реализовывать собственное профессиональное и личностное развитие, предпринимательскую деятельность в профессиональной сфере, использовать знания по финансовой грамотности в различных жизненных ситуациях	Получение дополнительных профессиональных знаний путем самообразования, проявление интереса к инновациям в области профессиональной деятельности
ОК.04 Эффективно взаимодействовать и работать в коллективе и команде	Соблюдение норм делового общения и профессиональной этики во взаимодействии с коллегами, руководством, потребителями
ОК.05 Осуществлять устную и письменную коммуникацию на государственном языке Российской Федерации с учетом особенностей социального и культурного контекста	Соответствие устной и письменной речи нормам государственного языка
ОК.06 Проявлять гражданско-патриотическую позицию, демонстрировать осознанное поведение на основе традиционных общечеловеческих ценностей, в том числе с учетом гармонизации межнациональных и межрелигиозных отношений, применять стандарты антикоррупционного поведения	Обеспечение взаимодействия с окружающими в соответствии с Конституцией РФ, законодательством РФ и другими нормативно-правовыми актами РФ
ОК.07 Содействовать сохранению окружающей среды, ресурсосбережению, применять знания об изменении климата, принципы бережливого производства, эффективно действовать в чрезвычайных ситуациях	Организация и осуществление деятельности по сохранению окружающей среды в соответствии с законодательством и нравственно-этическими нормами
ОК.08 Использовать средства физической культуры для сохранения и укрепления здоровья в процессе профессиональной	Демонстрация позитивного и адекватного отношения к своему здоровью в повседневной жизни и при выполнении профессиональных

деятельности и поддержания необходимого уровня физической подготовленности	обязанностей; готовность поддерживать уровень физической подготовки, обеспечивающий полноценную профессиональную деятельность на основе принципов здорового образа жизни
ОК.09 Пользоваться профессиональной документацией на государственном и иностранном языках	Знание профессиональной терминологии на государственном и иностранных языках
1. ПК 1.1 Эксплуатировать подвижной состав железных дорог.	<ul style="list-style-type: none"> - демонстрация знаний конструкции деталей, узлов, агрегатов и систем электроподвижного состава; - полнота и точность выполнения норм охраны труда; - выполнение технического обслуживания узлов, агрегатов и систем электроподвижного состава; - выполнение ремонта деталей и узлов электроподвижного состава; - изложение требований типовых технологических процессов при ремонте деталей, узлов, агрегатов и систем электроподвижного состава; - правильное и грамотное заполнение технической и технологической документации; - быстрота и полнота поиска информации по нормативной документации и профессиональным базам данных; - точность и грамотность чтения чертежей и схем; - демонстрация применения ПЭВМ в профессиональной деятельности.
1. ПК 1.2 Производить техническое обслуживание и ремонт подвижного состава железных дорог в соответствии с требованиями технологических процессов.	<ul style="list-style-type: none"> - демонстрация знаний конструкции деталей, узлов, агрегатов и систем электроподвижного состава; - полнота и точность выполнения норм и правил охраны труда; - выполнение подготовки систем электроподвижного состава к работе; - выполнение проверки работоспособности систем электроподвижного состава; - управление системами электроподвижного состава; - осуществление контроля над работой систем электроподвижного состава; - приведение систем электроподвижного состава в нерабочее состояние; - выбор оптимального режима управления системами электроподвижного состава; - выбор экономичного режима движения поезда; - выполнение технического обслуживания узлов, агрегатов и систем электроподвижного состава; - применение противопожарных средств
1. ПК 1.3 Обеспечивать безопасность движения подвижного состава.	<ul style="list-style-type: none"> - демонстрация знаний конструкции деталей, узлов, агрегатов и систем электроподвижного состава; - полнота и точность выполнения норм охраны

	<p>труда;</p> <ul style="list-style-type: none"> - принятие решения о скоростном режиме и других условиях следования электроподвижного состава; - точность и своевременность выполнения требований сигналов; - правильная и своевременная подача сигналов для других работников; - выполнение регламента переговоров локомотивной бригадой между собой и с другими работниками железнодорожного транспорта; - проверка правильности оформления поездной документации; - демонстрация правильного порядка действий в аварийных и нестандартных ситуациях, в том, числе с опасными грузами; - определение неисправного состояния электроподвижного состава по внешним признакам; - демонстрация взаимодействия с локомотивными системами безопасности движения.
--	---

В результате освоения профессионального модуля обучающийся должен формировать следующие личностные результаты (далее - ЛР):

Таблица 3 - Личностные результаты

Код	Наименование результата обучения
ЛР 13	Готовность обучающегося соответствовать ожиданиям работодателей: ответственный сотрудник, дисциплинированный, трудолюбивый, нацеленный на достижение поставленных задач, эффективно взаимодействующий с членами команды, сотрудничающий с другими людьми, проектно мыслящий
ЛР 19	Уважительные отношения обучающихся к результатам собственного и чужого труда
ЛР 25	Способный к генерированию, осмыслению и доведению до конечной реализации предлагаемых инноваций
ЛР 27	Проявляющий способности к непрерывному развитию в области профессиональных компетенций и междисциплинарных знаний
ЛР 30	Осуществляющий поиск и использование информации, необходимой для эффективного выполнения различных задач, профессионального и личного развития
ЛР 31	Умеющий эффективно работать в коллективе, общаться с коллегами, руководством, потребителями

1.3. Дидактические единицы «иметь практический опыт», «уметь» и «знать»

В результате освоения программы профессионального модуля ПМ.01 Эксплуатация и техническое обслуживание подвижного состава обучающийся должен освоить следующие дидактические единицы.

Таблица 4 - Перечень дидактических единиц в МДК и заданий для проверки

Коды	Наименования	Показатели оценки результата	Формы и методы контроля и оценки
Иметь практический опыт:			
ПО 1.	Эксплуатации, технического обслуживания и ремонта деталей, узлов, агрегатов, систем подвижного состава железных дорог с обеспечением безопасности движения поездов;	-знание конструкции, принципа действия и технических характеристик оборудования подвижного состава; -определение конструктивных особенностей узлов и деталей подвижного состава; -соблюдение порядка обхода и осмотра подвижного состава при приемке, приведение его в рабочее состояние; -определение соответствия технического состояния оборудования подвижного состава требованиям нормативных документов; -обязательное выполнение безопасных приемов труда.	Экспертное наблюдение и оценка на практических и лабораторных занятиях, при выполнении работ по производственной практике. Текущий контроль в форме защиты практических и лабораторных занятий; зачетов по производственной практике и по каждому из разделов профессионального модуля
Уметь:			
У1.	Определять конструктивные особенности узлов и деталей подвижного состава;	-знание конструкции, принципа действия и технических характеристик оборудования подвижного состава.	Экспертное наблюдение и оценка на практических и лабораторных занятиях, при выполнении работ по производственной практике. Текущий контроль в форме защиты практических и лабораторных занятий; зачетов по производственной практике и по каждому из разделов профессионального модуля
У2.	Обнаруживать неисправности, регулировать и испытывать оборудование подвижного состава.	-выполнение технического обслуживания и ремонта узлов, агрегатов и систем электроподвижного состава.	
У3.	Определять соответствие технического состояния оборудования подвижного состава требованиям нормативных документов;	-выполнение проверки работоспособности систем электроподвижного состава; -осуществление контроля над работой систем электроподвижного состава.	
У4.	Выполнять основные виды работ по эксплуатации, техническому обслуживанию и	-управление системами электроподвижного состава; -анализ состояния оборудования по показателям приборов; - определение неисправностей оборудования локомотива и их	

	ремонт подвижного состава;	устранение.	
У5.	Управлять системами подвижного состава в соответствии с установленными требованиями;	-использование рекомендаций по выявлению и устранению неисправностей, возникающих во время работы локомотива; -выполнение безопасных приемов труда при устранении неисправностей оборудования локомотива.	
Знать			
31.	Конструкцию, принцип действия и технические характеристики оборудования подвижного состава.	-знание конструкции, принципа действия и технических характеристик оборудования подвижного состава.	Экспертное наблюдение и оценка на практических и лабораторных занятиях, при выполнении работ по производственной практике. Текущий контроль в форме защиты практических и лабораторных занятий;
32.	Нормативные документы по обеспечению безопасности движения поездов.	-соблюдение порядка обхода и осмотра подвижного состава при приемке, приведение его в рабочее состояние; -определение соответствия технического состояния оборудования подвижного состава требованиям нормативных документов;	зачетов по производственной практике и по каждому из разделов профессионального модуля
33.	Система технического обслуживания и ремонта подвижного состава.	-использование рекомендаций по выявлению и устранению неисправностей, возникающих во время работы локомотива; -выполнение безопасных приемов труда при устранении неисправностей оборудования локомотива.	

II. Оценка освоения междисциплинарного (ых) курса(ов)

2.1. Формы и методы оценивания

Предметом оценки освоения МДК являются умения и знания. Контроль и оценка этих дидактических единиц осуществляются с использованием следующих форм и методов: устный опрос, тестирование по разделам, защита лабораторных и практических работ, самостоятельная работа (написание рефератов, выполнение презентаций, доклады по темам) дифференцированный зачет, экзамен по МДК, экзамен квалификационный комплексный.

2.1.1 Перечень заданий для оценки освоения МДК 01.01 Конструкция, техническое обслуживание и ремонт подвижного состава (электроподвижной состав)

2.1.1.1 Задания для текущего контроля

Предметом оценки служат умения (У1, У2, У3, У4) и знания (З1), предусмотренные ФГОС по профессиональному модулю, а также общие компетенции (ОК.01 – ОК.09).

Контрольное тестирование №1
по теме 1.1 Электрические машины электроподвижного состава

Выберите один вариант ответа

1. Почему сердечник трансформатора выполняют из электротехнической стали?

- 1) Для уменьшения тока холостого хода.
- 2) Для уменьшения намагничивающей составляющей тока холостого хода.
- 3) Для уменьшения активной составляющей тока холостого хода.
- 4) Для улучшения коррозионной стойкости.

2. На каком законе электротехники основан принцип действия трансформатора

- 1) На законе электромагнитных сил.
- 2) На законе Ома.
- 3) На законе электромагнитной индукции.
- 4) На первом законе Кирхгофа.
- 5) На втором законе Кирхгофа.

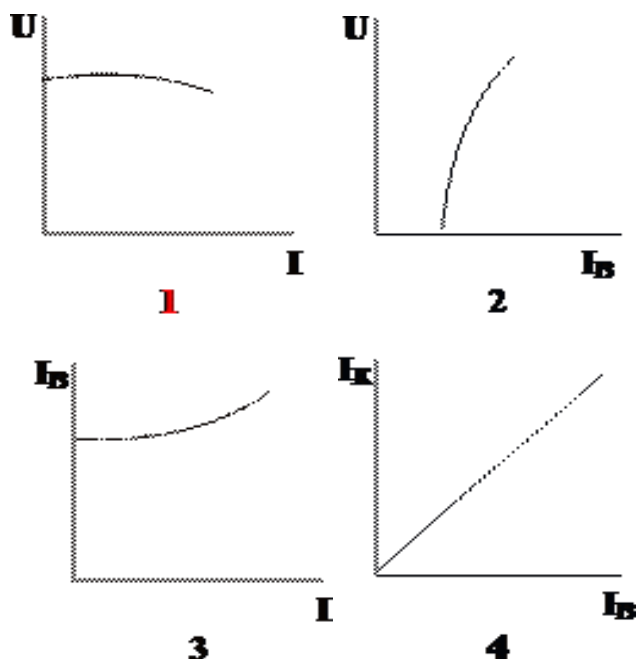
3. В генераторе постоянного тока независимого возбуждения при щетках, установленных по линии геометрической нейтрали, при постоянных токе возбуждения и скорости вращения приводного двигателя напряжение при росте тока якоря:

- 1) Уменьшается;
- 2) Увеличивается;
- 3) Остается постоянным;
- 4) Несколько увеличивается.

4. При асинхронном пуске синхронного двигателя обмотку возбуждения:

- 1) оставляют разомкнутой;
- 2) замыкают на сопротивление в 10 раз больше сопротивления обмотки возбуждения;
- 3) замыкают накоротко;
- 4) замыкают на сопротивление в 50 раз больше сопротивления обмотки возбуждения.

5. Внешняя характеристика синхронного генератора изображена на рисунке:



6. Изменится ли магнитный поток в сердечнике трансформатора, если во вторичной обмотке ток возрос в 3 раза:

- 1) Увеличится в 3 раза.
- 2) Уменьшится в 3 раза.
- 3) Не изменится.
- 4) Уменьшится в 9 раз.
- 5) Увеличится в 9 раз.

7. КПД какого из аппаратов ÷ трансформатора или автотрансформаторов выше:

- 1) КПД обоих аппаратов одинаковы;
- 2) Выше у автотрансформатора;
- 3) Выше у трансформатора;
- 4) КПД аппаратов не зависит от их мощности.

8. Регулирование активной мощности синхронного генератора, работающего параллельно с мощной сетью, проводится:

- 1) изменением тока возбуждения генератора;
- 2) изменением момента приводного двигателя;
- 3) изменением напряжения;
- 4) изменением коэффициента мощности.

9. Для обеспечения постоянства напряжения ток возбуждения синхронного генератора при увеличении активно-индуктивной нагрузки следует:

- 1) уменьшать;
- 2) увеличивать;
- 3) оставлять постоянным;
- 4) увеличивать настолько же, как и при чисто активной нагрузке.

10. Что происходит в двигателе постоянного тока?

- 1) Индуцируется ЭДС.
- 2) Механическая энергия преобразуется в электрическую путем индуктирования ЭДС и тока в якорной обмотке.
- 3) Электрическая энергия преобразуется в механическую путем воздействия электромагнитных сил на проводники статором, находящиеся в магнитном потоке.
- 4) Возникает электромагнитная сила.
- 5) Индуцируется ЭДС и возникает электромагнитная сила.

Эталоны ответов:

№ задания	1	2	3	4	5	6	7	8	9	10
Вариант ответа	2	1	2	3	4	4	4	2	2	3

Критерии оценки:

Каждый правильный ответ – 3 балла, максимальное количество баллов – 30.

Отметка (оценка)	Количество правильных ответов в процентах	Количество правильных ответов в баллах
5 (отлично)	от 86 % до 100 %	27 -30 баллов
4 (хорошо)	от 75% до 89 %	24- 26 баллов
3 (удовлетворительно)	от 61% до 74%	18 -23 баллов
2 (неудовлетворительно)	от 0% до 60%	менее 18 баллов

Контрольное тестирование № 2
по теме 1.2 Общие принципы работы электроподвижного состава
по теме 1.3 Конструкция электроподвижного состава

Выберите один вариант ответа

Вопрос №1. Назовите типы кузовов электровозов.

- А) Объёмный, овальный.
- Б) Капотный, закрытый.
- В) Охватывающий, облегченный.

Вопрос №2. Какая деталь СА-3 показывает, что автосцепки расцеплены?

- А) Расцепной рычаг.
- Б) Сигнальный отросток
- В) Замок автосцепки.

Вопрос № 3. Назовите тип нагрузки передаваемые шаровой связью электровоза?

- А) Вертикальная , динамическа
- Б) Продольные , поперечные.
- В) Тяговые , тормозные.

Вопрос № 4. Назовите способы подвешивания ТЭД.

- А) Опорно-осевое
- Б) Опорно-возвратное.
- В) Эластичное с применением резинометаллических блоков.

Вопрос № 5. Назовите конструкцию поглощающего аппарата на ВЛ-80С.

- А) Пружинный.
- Б) Фрикционно-пружинный.
- В) Резинометаллический.

Вопрос № 6. Сколько автосцепок у электровоза ВЛ80?

- А) 2.
- Б) 4.
- В) 6.

Вопрос № 7. Что передаёт вертикальную нагрузку от кузова на тележку?

- А) шкворень
- Б) люлечное подвешивание
- В) боковые опор

Вопрос № 8. Способ подвески ТЭД у моторного вагона электропоезда ЭР-9

- А) моторно-осевой
- Б) опорно-осевой
- В) опорно-рамная

Вопрос № 9. Диаметр бандажа колёсной пары электровоза

- А) 980 мм
- Б) 1050 мм
- В) 1250 мм

Вопрос № 10. Как называется вагон электропоезда не имеющий тяговых двигателей?

- А) пассажирский

- Б) общий
В) прицепной

Эталоны ответов:

№ задания	1	2	3	4	5	6	7	8	9	10
Вариант ответа	Б	Б	Б	А	В	А	В	Б	В	В

Критерии оценки:

Каждый правильный ответ – 3 балла, максимальное количество баллов – 30.

Отметка (оценка)	Количество правильных ответов в процентах	Количество правильных ответов в баллах
5 (отлично)	от 86 % до 100 %	27 -30 баллов
4 (хорошо)	от 75% до 89 %	24- 26 баллов
3 (удовлетворительно)	от 61% до 74%	18 -23 баллов
2 (неудовлетворительно)	от 0% до 60%	менее 18 баллов

Контрольное тестирование № 3
по теме 1.4 Электропривод и преобразователи электроподвижного состава

Выберите один вариант ответа

Вопрос №1. Локомотив ВЛ 10 является:

- А) Локомотивом переменного тока
- Б) Локомотивом постоянного тока
- В) Локомотивом постоянно – переменного тока

Вопрос №2. Какую систему охлаждения имеет трансформатор ОДЦЭ-5000/25:

- А) Воздушную
- Б) Масляную
- В) Воздушно-масляную

Вопрос №3. Число щёткодержателей тягового двигателя НБ-418К6:

- А) 4
- Б) 6
- В) 2

Вопрос №4. Число коллекторных пластин двигателя НБ-418К6:

- А) 216
- Б) 465
- В) 348

Вопрос №5. Сколько выводов имеет сетевая обмотка трансформатора ОДЦЭ-5000/25 :

- А) 2
- Б) 3
- В) 4

Вопрос №6. В чём отличие магнитного поля, создаваемого расщепителем фаз НБ-455А, от магнитного поля генератора переменного тока

- А) Магнитное поле НБ-455А несимметричное
- Б) Магнитное поле НБ-455А сильнее магнитного поля генератора переменного тока
- В) Магнитное поле НБ-455А пульсирующее, а у генератора переменного тока вращающееся.

Вопрос №7. Назначение трансформатора ОДЦЭ-5000/25

- А) Для преобразования напряжения сети в напряжение цепей тяговых двигателей
- Б) Для запуска дизеля
- В) Для питания обмоток возбуждения тяговых двигателей при реостатном торможении

Вопрос №8. Выпрямительные установки ВУК-4000Т и В-ОППД-3.15к предназначены

- А) Для выпрямления переменного напряжения трансформатора ОДЦЭ-5000/25 в постоянное для питания тяговых двигателей
- Б) Для выпрямления и плавного регулирования тока в обмотках возбуждения тяговых двигателей
- В) Для инвертирования токов двигателя

Вопрос №9. Во время реостатного торможения тяговые двигатели НБ-418К6 работают в режиме

- А) Генератора независимого возбуждения
- Б) Генератора последовательного возбуждения
- В) Генератора смешанного возбуждения

Вопрос №10. Во время рекуперативного торможения тяговые двигатели ТЛ-2К работают в режиме

- А) Генератора независимого возбуждения
- Б) Генератора последовательного возбуждения
- В) Генератора смешанного возбуждения

Эталоны ответов:

№ задания	1	2	3	4	5	6	7	8	9	10
Вариант ответа	б	а	в	а	в	в	б	а	а	б

Критерии оценки:

Каждый правильный ответ – 3 балла, максимальное количество баллов – 30.

Отметка (оценка)	Количество правильных ответов в процентах	Количество правильных ответов в баллах
5 (отлично)	от 86 % до 100 %	27 -30 баллов
4 (хорошо)	от 75% до 89 %	24- 26 баллов
3 (удовлетворительно)	от 61% до 74%	18 -23 баллов
2 (неудовлетворительно)	от 0% до 60%	менее 18 баллов

**Контрольное тестирование № 4
по теме 1.5 Электрическое оборудование ЭПС**

Выберите один вариант ответа

Вопрос № 1. Зазор (раствор) – это

- А) Кратчайшее расстояние между контактными поверхностями подвижной и неподвижной деталей при полностью подключенном аппарате;
- Б) Кратчайшее расстояние между контактными поверхностями подвижной и неподвижной деталей при отключенном аппарате
- В) Кратчайшее расстояние между подвижной и неподвижной деталью

Вопрос №2. Число контакторов с без дугогашения ЭКГ-8Ж

- А) 12.
- Б) 18.
- В) 30

Вопрос №3. Виды контактов применяемые в токоприемнике:

- А) подвижные скользящие.
- Б) подвижные контакты.
- В) подвижные размыкающиеся.

Вопрос №4. Виды контактов применяемые в межэлектровозном соединении:

- А) плоские.
- Б) штыревые.
- В) точечные.

Вопрос №5. Виды контактов применяемые в контакторах с дугогашением ЭКГ?

- А) плоские.
- Б) линейные.
- В) плоские и линейные.

Вопрос №6. Что означает положение главной рукоятки «АВ»:

- А) фиксация пуска
- Б) автоматическое выключение позиций главного контроллера
- В) автоматическим выбросом воздуха придвижение назад

Вопрос №7. Блок дифференциального реле БРД-356 предназначено

- А) для защиты силовой цепи электровоза при замыкании на "землю"
- Б) для оперативного включения и отключения электрического включения и отключения электрического питания электровоза от контактной сети
- В) для защиты выпрямительных установок электровоза от коротких замыканий с помощью главного выключателя

Вопрос №8. Число ходовых позиций главного контроллера ЭКГ-8Ж:

- А) 15
- Б) 33
- В) 9

Вопрос №9. Назначение полого вала контроллера ЭКГ 8Ж :

- А) приводит в действие контакторы с дугогашением;
- Б) передает вращение на первый мальтийский крест

В) является упором для промежуточного вала и передачи вращения момента на сельсин датчик

Вопрос №10. Число контакторов с дугогашением ЭКГ-8Ж

А) 8

Б) 4

В) 2

Эталоны ответов:

№ задания	1	2	3	4	5	6	7	8	9	10
Вариант ответа	б	а	а	б	в	а	а	б	б	а

Критерии оценки:

Каждый правильный ответ – 3 балла, максимальное количество баллов – 30.

Отметка (оценка)	Количество правильных ответов в процентах	Количество правильных ответов в баллах
5 (отлично)	от 86 % до 100 %	27 -30 баллов
4 (хорошо)	от 75% до 89 %	24- 26 баллов
3 (удовлетворительно)	от 61% до 74%	18 -23 баллов
2 (неудовлетворительно)	от 0% до 60%	менее 18 баллов

**Контрольное тестирование № 5
по теме 1.6 Электрические цепи ЭПС**

Выберите один вариант ответа

Вопрос №1. Напряжение в контактной сети переменного тока:

- А) 25 кВ.
- Б) 3 кВ.
- В) 380 В

Вопрос №2. Тяговые двигатели электровоза питаются:

- А) переменным током
- Б) выпрямленным пульсирующим током
- В) выпрямленным пульсирующим напряжением

Вопрос №3. Расставьте последовательно аппараты, через которые пройдет ток от токоприемника к первичной обмотке тягового трансформатора электровоза ВЛ80с:

- А) дроссель, ГВ, трансформатор тока ТТ
- Б) дроссель, Выпрямительная установка, ГВ
- В) ГВ, Дроссель, БРД

Вопрос №4. ГВ в отключенном состоянии на электровозе ВЛ 80 служит:

- А) для сохранения напряжения на первичной обмотке тягового трансформатора
- Б) для защиты токоприемника от высокого перенапряжения
- В) для дополнительного заземления обмотки тягового трансформатора

Вопрос №5. Для снижения пульсации выпрямленного тока на электровозе ВЛ80 служит:

- А) выпрямительная установка
- Б) тяговый трансформатор
- В) сглаживающие реакторы

Вопрос №6. На обмотке собственных нужд на выводе х-а5 электровоза ВЛ80с напряжение:

- А) 220В
- Б) 380В
- В) 232В

Вопрос №7. Оборудование электровоза от атмосферных перенапряжений защищено аппаратом:

- А) разрядником
- Б) реактором
- В) дросселем

Вопрос №8. АБ электропоезда ЭД9М состоит из элементов типа:

- А) НК-55
- Б) НК-65
- В) НК-56

Вопрос №9. Минус катушки КС соединяется с проводом:

- А) 15
- Б) 30
- В) 24

Вопрос №10. Аккумуляторная батарея типа НК – 55 электропоезда ЭД9М состоит из:

- А) 60 элементов

Б) 96 элементов

В) 90 элементов

Эталоны ответов:

№ задания	1	2	3	4	5	6	7	8	9	10
Вариант ответа	а	б	б	а	а	б	а	б	а	б

Критерии оценки:

Каждый правильный ответ – 3 балла, максимальное количество баллов – 30.

Отметка (оценка)	Количество правильных ответов в процентах	Количество правильных ответов в баллах
5 (отлично)	от 86 % до 100 %	27 -30 баллов
4 (хорошо)	от 75% до 89 %	24- 26 баллов
3 (удовлетворительно)	от 61% до 74%	18 -23 баллов
2 (неудовлетворительно)	от 0% до 60%	менее 18 баллов

Контрольное тестирование № 6
по теме 1.7 Автоматические тормоза подвижного состава

Выберите один вариант ответа

Вопрос №1. Тормозной силой называют:

- А) Искусственно создаваемая и управляемая человеком сила, направленная против движения вагона, локомотива или поезда в целом.
- Б) Неискусственно создаваемая и управляемая человеком сила, направленная против движения вагона, локомотива или поезда в целом.
- В) Сила, которую нужно приложить для начала торможения составом.

Вопрос №2. Какие тормоза подвижного состава называют автоматическими?

- А) которые включаются и выключаются по специальным программами
- Б) которые управляются автоматическими устройствами
- В) которые сами выбирают режимы работы

Вопрос №3. Силы сопротивления бывают:

- А) Постоянные и переменные
- Б) Постоянные и смешанные
- В) Основные и дополнительные

Вопрос №4 Расположение тормозных колодок на колесе бывает:

- А) Трёхсторонние и четырехсторонние
- Б) По середине
- В) Односторонние и двухсторонние

Вопрос №5. Какие тормозные колодки применяются на подвижном составе:

- А) Металлические и вольфрамовые
- Б) Композиционные и чугунные
- В) Пластмассовые

Вопрос №6 Для чего предназначен редуктор КМ №395

- А) Для автоматической ликвидации сверхзарядного давления в уравнительном объеме
- Б) Для автоматического поддержания зарядного давления в уравнительном объеме

Вопрос №7 При одиночном следовании грузового локомотива воздухораспределитель включить на:

- А) Порожний режим
- Б) Грузенный режим
- В) Средний режим

Вопрос №8 В каких случаях производится сокращенное опробование тормозов?

- А) На станциях оборота перед отправлением
- Б) Прицепки подвижного состава
- В) После смены локомотива

Вопрос №9 Назначение 304 (404) реле:

- А) Отключает компрессор от заполнения ГР

- Б) предназначено для наполнения нескольких ТЦ одинаковым давлением за требуемое время
 В) Включает компрессор

Вопрос №10 Назначение клапанов ЗМД (ЗМДА):

- А) Предназначены для ограничения давления, поступающего в резервуары или трубопроводы из ГР или ПМ
 Б) Предназначены для ограничения давления, поступающего в резервуары или трубопроводы из ЗР или ТМ
 В) Предназначены для ограничения давления, поступающего в резервуары или трубопроводы из ТМ или в ЗР

Эталоны ответов:

№ задания	1	2	3	4	5	6	7	8	9	10
Вариант ответа	а	б	в	а	в	а	в	б	в	а

Критерии оценки:

Каждый правильный ответ – 3 балла, максимальное количество баллов – 30.

Отметка (оценка)	Количество правильных ответов в процентах	Количество правильных ответов в баллах
5 (отлично)	от 86 % до 100 %	27 -30 баллов
4 (хорошо)	от 75% до 89 %	24- 26 баллов
3 (удовлетворительно)	от 61% до 74%	18 -23 баллов
2 (неудовлетворительно)	от 0% до 60%	менее 18 баллов

Контрольное тестирование № 7
по теме 1.8 Техническое обслуживание и ремонт подвижного состава (электроподвижной состав)

Выберите один вариант ответа

Вопрос 1. Вкладыши МОП подвергаются методам восстановления:

- А) Механическая обработка
- Б) Омеднению
- В) Металлизация

Вопрос 2. Емкость аккумуляторной батареи - это

- А) мощность батареи
- Б) произведение тока заряда на время
- В) произведение тока разряда на время

Вопрос 3. Регулировка нажатия полза на контактный провод производится:

- А) отпускными пружинами
- Б) подъемными пружинами
- В) изменением угла наклона рычага подъемных пружин

Вопрос 4. Признаки ослабления бандажа -

- А) ослабление бандажного кольца
- Б) при ударе по бандажу глухой звук
- В) при ударе по бандажу звонкий звук

Вопрос 5. В эксплуатации у ТПС величина ползуна допускается:

- А) 0.8мм
- Б) 1.1мм
- В) 1.5мм

Вопрос 6. ТО-4 предназначено:

- А) для ремонта электрооборудования
- Б) для замены графитовых вставок токоприемника
- В) для обточки колесных пар

Вопрос 7. Электроэрозионный износ - это

- А) износ от процесса уноса металла с контактов электрической дугой в момент разрыва электрической дуги
- Б) вследствие нагрева контактов и их расплавление
- В) прохождение тока по ионизированному промежутку между контактами

Вопрос 8. Зазор между сердечником и якорем дифференциального релерегулируется:

- А) не регулируется
- Б) регулировочным винтом
- В) затяжкой отключающейся пружины

Вопрос 9. Для деталей тормозной рычажной передачи характерен вид износа:

- А) окислительный
- Б) абразивный
- В) осповидный

Вопрос 10. Сопротивление изоляции измеряется:

- А) амперметром
- Б) мегомметром
- В) измерительным мостом

Эталоны ответов:

№ задания	1	2	3	4	5	6	7	8	9	10
Вариант ответа	б	а	в	а	в	б	а	в	а	б

Критерии оценки:

Каждый правильный ответ – 3 балла, максимальное количество баллов – 30.

Отметка (оценка)	Количество правильных ответов в процентах	Количество правильных ответов в баллах
5 (отлично)	от 86 % до 100 %	27 -30 баллов
4 (хорошо)	от 75% до 89 %	24- 26 баллов
3 (удовлетворительно)	от 61% до 74%	18 -23 баллов
2 (неудовлетворительно)	от 0% до 60%	менее 18 баллов

Контрольное тестирование № 8
по теме 1.9 Неразрушающий контроль узлов и деталей

Выберите один вариант ответа

Вопрос №1. Техническое диагностирование - это

- А) процесс установления технического состояния объекта с указанием места, вида и причин возникновения дефектов и повреждений
- Б) процесс установления дефектов и повреждений
- В) процесс установления неисправности в деталях

Вопрос № 2. Преимущества акустического неразрушающего контроля:

- А) дает немедленные результаты
- Б) не требуется доступа к обоим сторонам шва
- В) верны оба варианта

Вопрос № 3. Зеркально-теневой метод основан:

- А) на анализе как прошедших, так и отраженных волн
- Б) на измерении амплитуды донного сигнала
- В) на регистрации эхо-сигналов от дефекта

Вопрос № 4. Существует три способа передачи тепловой энергии от более нагретого к менее нагретому. Конвекция - это

- А) молекулярный перенос теплоты на микроуровне за счет передачи изменения интенсивности колебаний от молекулы к молекуле
- Б) перенос теплоты перемещающимися в пространстве частицами вещества
- В) передача теплоты испускания коротких электромагнитных волн

Вопрос № 5. Способ размагничивания деталей, применяемый в практике магнитного неразрушающего контроля:

- А) нагревание объекта до точки Кюри
- Б) однократное приложение встречного поля «большой силы»
- В) воздействие знакопеременным полем с уменьшением его амплитуды во времени

Вопрос № 6. Электромагниты используют для намагничивания:

- А) участков крупных деталей
- Б) всей детали, которую располагают между полюсами
- В) оба ответа правильные

Вопрос № 7. Эхо – метод основан на способности ультразвуковых волн отражаться от:

- А) дефекта
- Б) стенок детали
- В) поверхности станда

Вопрос № 8. Сущность вихретокового контроля -

- А) основан на взаимодействии намагничивающего поля и остаточного поля
- Б) основан на анализе взаимодействия внешнего электромагнитного поля с электромагнитным полем вихревых токов, наводимых в объекте контроля этим полем
- В) основано на взаимодействии вихретокового поля и остаточного поля

Вопрос № 9. Механические повреждения характеризуются:

- А) изменением формы, размеров, массы или состояния поверхностного слоя в результате трения деталей
- Б) изменением состояния материала конструкции в результате многократного циклического нагружения
- В) изменением целостности конструкции под воздействием внешних сил, зависящих от количества погрузочно-разгрузочных и маневровых операций

Вопрос № 10. Сколько пьезоэлектрических преобразователей устанавливают при зеркально-теневом методе ультразвукового контроля?

- А) один
- Б) два
- В) три

Эталоны ответов:

№ задания	1	2	3	4	5	6	7	8	9	10
Вариант ответа	б	б	а	б	б	а	а	б	в	а

Критерии оценки:

Каждый правильный ответ – 3 балла, максимальное количество баллов – 30.

Отметка (оценка)	Количество правильных ответов в процентах	Количество правильных ответов в баллах
5 (отлично)	от 86 % до 100 %	27 -30 баллов
4 (хорошо)	от 75% до 89 %	24- 26 баллов
3 (удовлетворительно)	от 61% до 74%	18 -23 баллов
2 (неудовлетворительно)	от 0% до 60%	менее 18 баллов

2.1.2 Перечень заданий для оценки освоения МДК 01.02 Эксплуатация подвижного состава (электроподвижной состав) и обеспечение безопасности движения поездов

2.1.2.1 Задания для текущего контроля

Предметом оценки служат умения (У2, У3, У4, У5) и знания (ЗЗ,), предусмотренные ФГОС по профессиональному модулю, а также общие компетенции (ОК.01 – ОК.09).

Контрольное тестирование № 1
по теме 2.1 Техническая эксплуатация электроподвижного состава

Выберите один вариант ответа

Вопрос №1 Периодичность ТО-2 устанавливает:

- А) слесарь по ремонту
- Б) начальник дороги
- В) машинист

Вопрос №2 Какой концевой кран при прицепке локомотива к составу открывается первым?

- А) оба одновременно
- Б) у вагона
- В) у локомотива

Вопрос №3 При прицепке локомотива к составу необходимо остановить локомотив от первого вагона на расстоянии:

- А) 10-15 м
- Б) 5-10 м
- В) 15-20 м

Вопрос №4 Какое значение температуры является предельно допустимым для электрических машин локомотивов?

- А) 140⁰С
- Б) 120⁰С
- В) 160⁰С

Вопрос №5 При смене бригад контроль выполнения ТО-1 сдающей бригадой возлагается на:

- А) принимающую локомотивную бригаду
- Б) машиниста - инструктора
- В) дежурного слесаря

Вопрос №6 Что называется действительным тормозным путем?

А) путь, пройденный поездом с момента постановки ручки крана машиниста в тормозное положение до полной остановки поезда

- Б) путь, пройденный поездом до остановки
- В) путь, пройденный поездом за время действия тормозов

Вопрос №7 Тормозные колодки из какого материала обладают наибольшим коэффициентом трения?

- А) стандартные чугунные колодки
- Б) чугунные колодки с повышенным содержанием фосфора
- В) композиционные колодки

Вопрос №8 ЗСЛ2М - это

- А) электронный скоростемер
- Б) механический скоростемер
- В) регистратор параметров движения и автоведения

Вопрос №9 Как правильно спуститься с локомотива?

- А) лицом к локомотиву держа в одной руке фонарь
- Б) лицом к локомотиву прыгнув с последней ступеньки
- В) лицом к локомотиву держась обеими руками за поручни

Вопрос №10 Подавать сигнал остановки поезду или маневрирующему составу и принимать другие меры к их остановке в случаях, угрожающих жизни и здоровью людей или безопасности движения, должен:

- А) руководитель среднего и высшего звена линейного подразделения
- Б) каждый работник железнодорожного транспорта
- В) осмотрщик подвижного состава или путевого хозяйства

Эталоны ответов:

№ задания	1	2	3	4	5	6	7	8	9	10
Вариант ответа	б	в	а	а	в	а	в	в	а	в

Критерии оценки:

Каждый правильный ответ – 3 балла, максимальное количество баллов – 30.

Отметка (оценка)	Количество правильных ответов в процентах	Количество правильных ответов в баллах
5 (отлично)	от 86 % до 100 %	27 -30 баллов
4 (хорошо)	от 75% до 89 %	24- 26 баллов
3 (удовлетворительно)	от 61% до 74%	18 -23 баллов
2 (неудовлетворительно)	от 0% до 60%	менее 18 баллов

Контрольное тестирование № 2
по теме 2.2 Техническая эксплуатация железных дорог и безопасность движения

Выберите один вариант ответа

Вопрос № 1. АЛСН - это

- А) система, при которой движение поездов на перегоне осуществляется по сигналам локомотивных светофоров, а отдельными пунктами являются обозначенные границы блок-участков;
- Б) участок, ограниченный пунктами технического обслуживания, протяженность которого определяется исходя из необходимости безопасного проследования вагонов в исправном состоянии в составе поезда;
- В) устройство, обеспечивающее безопасность движения МВПС и предназначенное для предотвращения аварийных и предаварийных ситуаций в движении поездов путем принудительного торможения и остановки поезда.

Вопрос №2. Расстояние между осями железнодорожных путей на перегонах двухпутных железнодорожных линий на прямых участках должно быть:

- А) не менее 5000 мм
- Б) не менее 4100 мм
- В) не менее 4500 мм

Вопрос №3. Номинальный размер ширины колеи между внутренними гранями головок рельсов на прямых участках железнодорожного пути и на кривых радиусом 350 м и более составляет –

- А) 1535 мм
- Б) 1530 мм
- В) 1520 мм

Вопрос № 4. Светофоры, разрешающие или запрещающие поезду следовать с перегона на железнодорожную станцию, называются

- А) входные
- Б) выходные
- В) проходные



Вопрос №5. Данный входной светофор (один зеленый огонь) означает:

- А) разрешается поезду следовать на станцию с уменьшенной скоростью на боковой путь; следующий светофор закрыт.
- Б) разрешается поезду следовать на станцию по главному пути с готовностью остановиться; следующий светофор закрыт.
- В) разрешается поезду следовать на станцию по главному пути с установленной скоростью; следующий светофор открыт.

Вопрос №6. Заградительные светофоры:

- А) требуют остановки при опасности для движения, возникшей на железнодорожных переездах, крупных искусственных сооружениях и обвальных местах.
- Б) предупреждают о показании основного светофора.
- В) для оповещения о разрешающем показании выходного, маршрутного и о показании горочного светофора, когда по местным условиям видимость основного светофора не обеспечивается.

Вопрос № 7. В железнодорожных тоннелях применяются:

- А) ночные сигналы
- Б) дневные сигналы

В) ночные или круглосуточные сигналы

Вопрос №8. Подавать сигнал остановки поезду или маневрирующему составу и принимать другие меры к их остановке в случаях, угрожающих жизни и здоровью людей или безопасности движения, должен:

- А) руководитель среднего и высшего звена линейного подразделения
- Б) каждый работник железнодорожного транспорта
- В) осмотрщик подвижного состава или путевого хозяйства

Вопрос №9. Колесные пары должны подвергаться:

- А) осмотру под ЖДПС, обыкновенному освидетельствованию
- Б) полному и обыкновенному освидетельствованию
- В) осмотру под ЖДПС, полному и обыкновенному освидетельствованию

Вопрос №10. Управлять локомотивом имеют право:

- А) только члены локомотивной бригады
- Б) только члены локомотивной бригады и машинист-инструктор, имеющие права управления на соответствующий вид тяги;
- В) только члены локомотивной бригады и машинист-инструктор, имеющие права управления на соответствующий вид тяги и прошедшие предрейсовый медицинский осмотр

Эталоны ответов:

№ задания	1	2	3	4	5	6	7	8	9	10
Вариант ответа	а	б	в	а	в	а	в	б	в	а

Критерии оценки:

Каждый правильный ответ – 3 балла, максимальное количество баллов – 30.

Отметка (оценка)	Количество правильных ответов в процентах	Количество правильных ответов в баллах
5 (отлично)	от 86 % до 100 %	27 -30 баллов
4 (хорошо)	от 75% до 89 %	24- 26 баллов
3 (удовлетворительно)	от 61% до 74%	18 -23 баллов
2 (неудовлетворительно)	от 0% до 60%	менее 18 баллов

Контрольное тестирование № 3
по теме 2.3 Поездная радиосвязь и регламент переговоров

Выберите один вариант ответа

Вопрос № 1. В «Минуту готовности» не входит доклад:

- А) о включении приборов безопасности и радиостанции
- Б) о наличии справки формы ВУ - 45
- В) о включении прожектора в тёмное время суток

Вопрос № 2. При отправлении поезда с промежуточной станции «Минута готовности»:

- А) выполняется в полном объёме
- Б) выполняется частично
- В) не выполняется

Вопрос № 3. Помощнику машиниста в целях исключения случаев невыполнения Регламента запрещается покидать кабину управления ЖДПС в случае:

- А) при проследовании станции
- Б) при выключенных устройствах АЛСН
- В) верны оба варианта

Вопрос № 4. В регламент «Минута готовности» входит:

- А) 9 пунктов
- Б) 6 пунктов
- В) 12 пунктов

Вопрос № 5. Доклад помощника машиниста при внезапном появлении белого огня на локомотивном светофоре на кодируемом участке:

- А) на локомотивном белый, путевой светофор ..., особая бдительность
- Б) на локомотивном белый, путевой светофор ..., особая бдительность, скорость не более 40 км/час
- В) на локомотивном белый, скорость не более 40 км/час

Вопрос № 6. Доклад помощника машиниста при вступлении поезда на блок-участок с запрещающим показанием светофора:

- А) впереди красный, скорость за 400 м не более 20 км/ч
- Б) скорость не более 40 км/ч до следующего светофора
- В) скорость не более 20 км/ч, сигнал бдительности

Вопрос № 7. При проследовании знаков «Газ» и «Нефть» локомотивная бригада обязана:

- А) подать оповестительный сигнал
- Б) подать оповестительный сигнал и подать песок
- В) открыть окно и проследовать с повышенной бдительностью

Вопрос № 8. Доклад помощника машиниста при следовании к железнодорожному переезду в пределах видимости:

- А) переезд свободен
- Б) внимание, впереди переезд
- В) вижу переезд

Вопрос № 9. Регламент «Минута готовности» выполняется локомотивной бригадой:

- А) в пути следования

Б) при отправлении поезда с железнодорожной станции

В) при выполнении маневровой работы

Вопрос № 10. Помощник машиниста обязан предупреждать машиниста о приближении:

А) к местам проверки действия автоматических тормозов в поезде с указанием километра, пикета и скорости начала торможения; железнодорожным переездам; местам действия предупреждения об ограничении скорости (за 1,5 - 2 км)

Б) железнодорожным переездам; местам действия предупреждения об ограничении скорости (за 1,5 - 2 км)

В) к местам проверки действия автоматических тормозов в поезде с указанием километра, пикета и скорости начала торможения; местам действия предупреждения об ограничении скорости (за 1,5 - 2 км)

Эталоны ответов:

№ задания	1	2	3	4	5	6	7	8	9	10
Вариант ответа	б	а	в	а	в	б	а	в	а	б

Критерии оценки:

Каждый правильный ответ – 3 балла, максимальное количество баллов – 30.

Отметка (оценка)	Количество правильных ответов в процентах	Количество правильных ответов в баллах
5 (отлично)	от 86 % до 100 %	27 -30 баллов
4 (хорошо)	от 75% до 89 %	24- 26 баллов
3 (удовлетворительно)	от 61% до 74%	18 -23 баллов
2 (неудовлетворительно)	от 0% до 60%	менее 18 баллов

**Контрольное тестирование № 4
по теме 2.4 Электроснабжение ЭПС**

Выберите один вариант ответа

Вопрос №1 Степень надежности электроснабжения потребителей определяется согласно ПУЭ:

- а) категорией электроприемника
- б) типом станций, вырабатывающей электрическую энергию
- в) типом электроустановки
- г) типом распределительного устройства

Вопрос №2 Схема подключения тяговых подстанций:

- а) в рассечку
- б) на отпайках
- в) тупиковая
- г) все ответы правильные

Вопрос №3 Достоинством схемы постоянного тока явилось широкое применение тяговых двигателей на:

- а) 1200В
- б) 1650В
- в) 1500В
- г) 2000В

Вопрос №4 Профиль контактных проводов:

- а) Фасонный
- б) Фасонно-овальный
- в) Круглый
- г) Указанные в а) и б)

Вопрос №5 Виды несущих тросов:

- а) Неизолированный монометаллический
- б) Биметаллический
- в) Комбинированный
- г) Все ответы верны

Вопрос №6 Расстояние между тяговыми подстанциями переменного тока составляет:

- а) 20-30 км
- б) 35-45 км
- в) 40-50 км
- г) 40-60 км

Вопрос №7 Назначение разъединителя:

- а) Создавать видимый разрыв в обесточенных участках
- б) Создавать искусственное КЗ на землю
- в) Автоматическое однократное отключение цепи при КЗ или перегрузках
- г) Для отключения токов КЗ или токов нагрузки

Вопрос №8 Назначение выключателя:

- а) Для защиты изоляции электрооборудования
- б) Для отключения токов КЗ или токов нагрузки
- в) Для замыкания и размыкания предварительно обесточенных высоковольтных цепей
- г) Создавать видимый разрыв в обесточенных участках

Вопрос №9 Телеблокировка выключателей и фидеров контактной сети – это...:

- а) Соединение проводов контактной сети
- б) Изоляция проводов находящихся под напряжением
- в) Повышение надежности защиты контактной сети
- г) Обеспечение плавного и надежного перехода токоприемника с контактной подвески одного пути на контактную подвеску другого

Вопрос №10 Факторы, влияющие на эластичность контактной подвески:

- а) Волновые колебания
- б) Применение рессорных струн
- в) Масса контактного провода
- г) Все ответы правильные

Эталоны ответов:

№ задания	1	2	3	4	5	6	7	8	9	10
Вариант ответа	а	б	в	а	в	а	в	б	в	а

Критерии оценки:

Каждый правильный ответ – 3 балла, максимальное количество баллов – 30.

Отметка (оценка)	Количество правильных ответов в процентах	Количество правильных ответов в баллах
5 (отлично)	от 86 % до 100 %	27 -30 баллов
4 (хорошо)	от 75% до 89 %	24- 26 баллов
3 (удовлетворительно)	от 61% до 74%	18 -23 баллов
2 (неудовлетворительно)	от 0% до 60%	менее 18 баллов

Контрольное тестирование № 5
по теме 2.5 Основы локомотивной тяги

Выберите один вариант ответа

Вопрос № 1. Силы сопротивления относятся к группе основного сопротивления:

- А) силы, действующие на поезд в любой момент движения и при любых условиях движения;
- Б) силы, которые оказывают главное сопротивление при движении поезда;
- В) силы, которые оказывают наибольшее сопротивление движению поезда.

Вопрос № 2. Частота вращения якоря тягового двигателя при постоянных U , g и C_1 зависит от:

- А) от тока I_d и магнитного потока Φ ;
- Б) от тока I_d , магнитного потока Φ и тока возбуждения I_v ;
- В) от магнитного потока Φ и тока возбуждения I_v .

Вопрос № 3. Устойчивая работа дизеля и регулируемый в широких пределах вращающий момент при скоростях поезда от нуля до максимальной согласована следующим образом:

- А) между дизелем и движущими колесами вводится специальное звено-передача;
- Б) с помощью применения аккумуляторной батареи;
- В) с помощью системы валов и эластичных соединений.

Вопрос № 4. Силы трения в подшипниках подвижного состава относятся к:

- А) силам основного сопротивления;
- Б) главной группе сил сопротивления;
- В) силам дополнительного сопротивления

Вопрос № 5. Тормозные силы поезда- это

- А) это силы, которые препятствуют движению поезда и снижают скорость движения;
- Б) это управляемые внешние силы, действующие против движения поезда для снижения скорости до заданного значения, остановки в нужном месте и на заданном тормозном пути, а также для обеспечения безопасности движения;
- В) это управляемые силы сопротивления движению поезда для остановки поезда на станциях или перед препятствиями.

Вопрос № 6. Расчетный подъем - это

- А) самый крутой подъем, на котором скорость резко падает до самого малого значения;
- Б) самый длинный и крутой подъем, на котором скорость падает до критического значения;
- В) подъем, на котором скорость устанавливается равномерной, равной минимально допустимой (расчетной) для локомотива данной серии с электрической передачей.

Вопрос № 7. Диаграммой удельных ускоряющих и замедляющих сил называется:

- А) рисунок, изображающий характер изменения сил, действующих, на поезд;
- Б) графики, показывающие зависимость удельных ускоряющих и замедляющих сил от скорости движения;
- В) график, показывающий зависимость удельных сил от приведенного профиля пути, по которому движется поезд.

Вопрос № 8. Время подготовки тормозов к действию - это

- А) время, затраченное на создание тормозной силы:

- Б) время с момента постановки ручки крана машиниста в тормозное положение до момента начала торможения;
 В) время, за которое тормозная волна достигнет последнего вагона.

Вопрос № 9. Токовая характеристика локомотива - это

- А) оценка значения тока в зависимости от силы тяги локомотива и веса поезда;
 Б) зависимость потребляемого электрическими машинами локомотива тока в режиме тяги от скорости движения;
 В) зависимость тока от веса поезда.

Вопрос № 10. Нагревание электрических машин зависит:

- А) от потребляемого тока;
 Б) от потерь мощности, от времени нагревания и интенсивности охлаждения
 В) от проходящего через обмотки машины тока, напряжения и продолжительности работы машины.

Эталоны ответов:

№ задания	1	2	3	4	5	6	7	8	9	10
Вариант ответа	А	Б	А	А	Б	В	Б	Б	Б	В

Критерии оценки:

Каждый правильный ответ – 3 балла, максимальное количество баллов – 30.

Отметка (оценка)	Количество правильных ответов в процентах	Количество правильных ответов в баллах
5 (отлично)	от 86 % до 100 %	27 -30 баллов
4 (хорошо)	от 75% до 89 %	24- 26 баллов
3 (удовлетворительно)	от 61% до 74%	18 -23 баллов
2 (неудовлетворительно)	от 0% до 60%	менее 18 баллов

Контрольное тестирование № 6
по теме 2.6 Локомотивные системы безопасности движения

Выберите один вариант ответа

Вопрос № 1. Система МАЛС предназначена:

- А) для обеспечения безопасности движения и контроля над скоростью и тормозами
- Б) для обеспечения безопасности проведения маневровых работ на железнодорожных станциях и запрета движения локомотива со скоростью выше допустимой
- В) для автоматического ограничения скорости движения локомотива

Вопрос № 2. Датчик угла поворота Л178/1 предназначен для:

- А) преобразования угла поворота оси колёсной пары локомотива или мотор-вагонного подвижного состава в дискретные электрические сигналы для использования в измерительных системах
- Б) измерения избыточного давления
- В) контроля и регулирования параметров

Вопрос № 3. По принципу регистрации данных параметров движения устройства делятся на три вида. Скоростемер ЗСЛ2М относится к виду:

- А) запись параметров на специальную скоростемерную ленту с помощью писцов
- Б) запись информации электроэрозионным способом на металлизированную бумажную ленту
- В) запись информации в блоке накопления

Вопрос № 4. Система ТС КБМ предназначена:

- А) предназначена для контроля уровня бодрствования и индикации его по условной шкале, а также приведения в действие механизма экстренного торможения при снижении уровня бодрствования машиниста ниже условленного критического
- Б) для проверки бдительности машиниста при обслуживании тягового подвижного состава как в «одно лицо», так и в «два лица»
- В) для контроля уровня бодрствования машиниста

Вопрос № 5. Л77 - это

- А) блок контроля самопроизвольного трогания поезда
- Б) блок предварительной световой сигнализации
- В) датчик избыточного давления

Вопрос № 6. Устройство контроля бдительности типа Л116У предназначено:

- А) для обеспечения совместно с локомотивными устройствами АЛСН периодическую проверку бдительности машиниста по загоранию сигнальной лампы до появления свистка ЭПК-150 автостопа
- Б) для контроля уровня бодрствования и индикации его по условной шкале, а также приведения в действие механизма экстренного торможения при снижении уровня бодрствования машиниста ниже условленного критического
- В) для переноса периодических проверок бдительности машиниста на 30-40с или 60-90с в зависимости от показаний локомотивного светофора при выполнении машинистом действий по управлению локомотивом

Вопрос № 7. Белый огонь на локомотивном светофоре означает:

- А) локомотивные устройства включены, но показания путевых светофоров на локомотивный светофор не передаются и машинист должен руководствоваться только показаниями путевых светофоров

- Б) разрешается движение; на путевом светофоре, к которому приближается поезд горит зеленый огонь
- В) разрешается движение с готовностью остановиться; на путевом светофоре, к которому приближается поезд, горит красный огонь

Вопрос № 8. Технический осмотр ТО-2 САУТ-ЦМ проводится в случаях:

- А) при приемке локомотивов или ССПС, вновь оборудованных САУТ-ЦМ; после всех видов ТО; после отстоя в локомотивном депо более 48 ч; независимо от установленных сроков в случае нарушения нормального действия САУТ-ЦМ при наличии записи об этом в Журнале технического состояния локомотива
- Б) при приемке локомотивов или ССПС, вновь оборудованных САУТ-ЦМ; после всех видов ТО; независимо от установленных сроков в случае нарушения нормального действия САУТ-ЦМ при наличии записи об этом в Журнале технического состояния локомотива
- В) после всех видов ТО; после отстоя в локомотивном депо более 48 ч; независимо от установленных сроков в случае нарушения нормального действия САУТ-ЦМ при наличии записи об этом в Журнале технического состояния локомотива

Вопрос № 9. Для системы КЛУБ не предусмотрен:

- А) предрейсовый осмотр, проводимый локомотивной бригадой
- Б) периодические регламентные работы по всем блокам КЛУБ (ТР-2, ТР-3, КР-1, КР-2)
- В) полное освидетельствование

Вопрос № 10. Кнопка «ОС» на пульте САУТ означает:

- А) отмена ограничения скорости
- Б) считывание кода
- В) разрешение проследования светофора с запрещающим показанием со скоростью не более 20 км/ч

Эталоны ответов:

№ задания	1	2	3	4	5	6	7	8	9	10
Вариант ответа	Б	А	А	А	А	В	А	Б	В	А

Критерии оценки:

Каждый правильный ответ – 3 балла, максимальное количество баллов – 30.

Отметка (оценка)	Количество правильных ответов в процентах	Количество правильных ответов в баллах
5 (отлично)	от 86 % до 100 %	27 -30 баллов
4 (хорошо)	от 75% до 89 %	24- 26 баллов
3 (удовлетворительно)	от 61% до 74%	18 -23 баллов
2 (неудовлетворительно)	от 0% до 60%	менее 18 баллов

2.2.2 Задания для промежуточной аттестации МДК 01.01 Конструкция, техническое обслуживание и ремонт подвижного состава (электроподвижной состав)

КОМ предназначен для контроля и оценки результатов освоения профессионального модуля ПМ.01. Эксплуатация и техническое обслуживание подвижного состава (электроподвижной состав) МДК.01.01.Конструкция, техническое обслуживание и ремонт подвижного состава (электроподвижной состав)

Оцениваемые компетенции:

ОК.01 Выбирать способы решения задач профессиональной деятельности применительно к различным контекстам.

ОК.02 Использовать современные средства поиска, анализа и интерпретации информации, и информационные технологии для выполнения задач профессиональной деятельности.

ОК.03 Планировать и реализовывать собственное профессиональное и личностное развитие, предпринимательскую деятельность в профессиональной сфере, использовать знания по финансовой грамотности в различных жизненных ситуациях.

ОК.04 Эффективно взаимодействовать и работать в коллективе и команде.

ОК.05 Осуществлять устную и письменную коммуникацию на государственном языке Российской Федерации с учетом особенностей социального и культурного контекста.

ОК.06 Проявлять гражданско–патриотическую позицию, демонстрировать осознанное поведение на основе традиционных общечеловеческих ценностей, в том числе с учетом гармонизации межнациональных и межрелигиозных отношений, применять стандарты антикоррупционного поведения.

ОК.07 Содействовать сохранению окружающей среды, ресурсосбережению, применять знания об изменении климата, принципы бережливого производства, эффективно действовать в чрезвычайных ситуациях.

ОК.08 Использовать средства физической культуры для сохранения и укрепления здоровья в процессе профессиональной деятельности и поддержания необходимого уровня физической подготовленности.

ОК.09 Пользоваться профессиональной документацией на государственном и иностранном языках.

ПК 1.2 Производить техническое обслуживание и ремонт подвижного состава железных дорог в соответствии с требованиями технологических процессов.

2.2.2.1 Дифференцированный зачет по МДК.01.01 Конструкция, техническое обслуживание и ремонт подвижного состава (электроподвижной состав)

ЗАДАНИЕ ДЛЯ ЭКЗАМЕНУЮЩЕГОСЯ

Условия выполнения заданий:

Количество вариантов (пакетов) заданий для экзаменуемых: 5

Время выполнения каждого задания и максимальное время на дифференцированный зачет:

Всего на дифференцированный зачет – 30 мин

Требования охраны труда: инструктаж по технике безопасности.

Оборудование: плакаты, макеты, иллюстрационные стенды (на учебном полигоне).

Инструкция

1. Внимательно прочитайте задание.
2. Контрольно-измерительные материалы содержат 5 вариантов.
3. Указания: в заданиях части А1–А10 выберите один правильный ответ из предложенных трех вариантов
4. Время выполнения задания – 30 мин
5. Для выполнения заданий Вы можете воспользоваться плакатами, макетами (на учебном полигоне).

Оцениваемые компетенции: ПК1.2; ОК.01- ОК.09.

Личностные результаты: ЛР13, ЛР19, ЛР 25, ЛР 27, ЛР 30, ЛР 31

Вариант 1

тема 1.1. «Электрические машины электроподвижного состава»

Выберите один вариант ответа

1. Почему сердечник трансформатора выполняют из электротехнической стали?

- 1) Для уменьшения тока холостого хода.
- 2) Для уменьшения намагничивающей составляющей тока холостого хода.
- 3) Для уменьшения активной составляющей тока холостого хода.
- 4) Для улучшения коррозионной стойкости.

2. На каком законе электротехники основан принцип действия трансформатора

- 1) На законе электромагнитных сил.
- 2) На законе Ома.
- 3) На законе электромагнитной индукции.
- 4) На первом законе Кирхгофа.
- 5) На втором законе Кирхгофа.

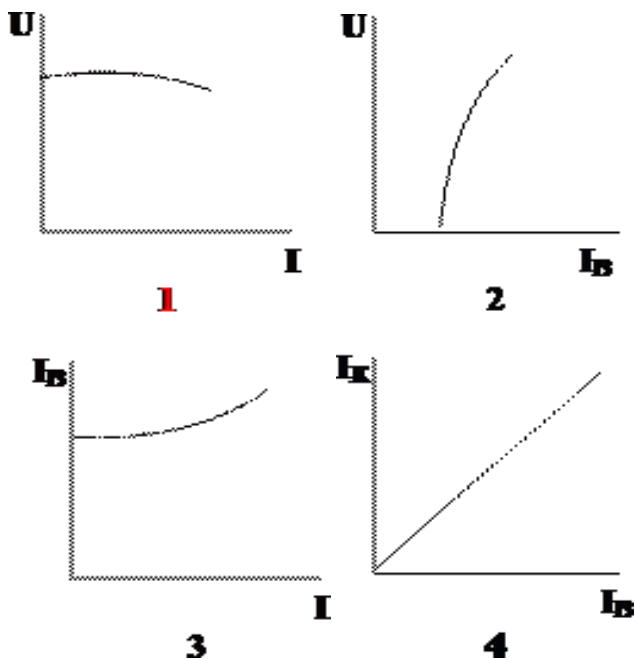
3. В генераторе постоянного тока независимого возбуждения при щетках, установленных по линии геометрической нейтрали, при постоянных токе возбуждения и скорости вращения приводного двигателя напряжение при росте тока якоря:

- 1) Уменьшается;
- 2) Увеличивается;
- 3) Остается постоянным;
- 4) Несколько увеличивается.

4. При асинхронном пуске синхронного двигателя обмотку возбуждения:

- 1) оставляют разомкнутой;
- 2) замыкают на сопротивление в 10 раз больше сопротивления обмотки возбуждения;
- 3) замыкают накоротко;
- 4) замыкают на сопротивление в 50 раз больше сопротивления обмотки возбуждения.

5. Внешняя характеристика синхронного генератора изображена на рисунке:



6. Изменится ли магнитный поток в сердечнике трансформатора, если во вторичной обмотке ток возрос в 3 раза:

- 1) Увеличится в 3 раза.
- 2) Уменьшится в 3 раза.
- 3) Не изменится.
- 4) Уменьшится в 9 раз.
- 5) Увеличится в 9 раз.

7. КПД какого из аппаратов \div трансформатора или автотрансформаторов выше:

- 1) КПД обоих аппаратов одинаковы;
- 2) Выше у автотрансформатора;
- 3) Выше у трансформатора;
- 4) КПД аппаратов не зависит от их мощности.

8. Регулирование активной мощности синхронного генератора, работающего параллельно с мощной сетью, проводится:

- 1) изменением тока возбуждения генератора;
- 2) изменением момента приводного двигателя;
- 3) изменением напряжения;
- 4) изменением коэффициента мощности.

9. Для обеспечения постоянства напряжения ток возбуждения синхронного генератора при увеличении активно-индуктивной нагрузки следует:

- 1) уменьшать;
- 2) увеличивать;
- 3) оставлять постоянным;
- 4) увеличивать настолько же, как и при чисто активной нагрузке.

10. Что происходит в двигателе постоянного тока?

- 1) Индуцируется ЭДС.
- 2) Механическая энергия преобразуется в электрическую путем индуктирования ЭДС и тока в якорной обмотке.

- 3) Электрическая энергия преобразуется в механическую путем воздействия электромагнитных сил на проводники стокром, находящиеся в магнитном потоке.
- 4) Возникает электромагнитная сила.
- 5) Индуцируется ЭДС и возникает электромагнитная сила.

**по темам 1.2 Общие принципы работы электроподвижного состава.
Тема 1.3 Конструкция электроподвижного состава. Механическая часть**

Вопрос №1. Назовите типы кузовов электровозов.

- А) Объёмный, овальный.
- Б) Капотный, закрытый.
- В) Охватывающий, облегченный.

Вопрос №2. Какая деталь СА-3 показывает, что автосцепки расцеплены?

- А) Расцепной рычаг.
- Б) Сигнальный отросток
- В) Замок автосцепки.

Вопрос № 3. Назовите тип нагрузки передаваемые шаровой связью электровоза?

- А) Вертикальная , динамическа
- Б) Продольные , поперечные.
- В) Тяговые , тормозные.

Вопрос № 4. Назовите способы подвешивания ТЭД.

- А) Опорно-осевое
- Б) Опорно-возвратное.
- В) Эластичное с применением резинометаллических блоков.

Вопрос № 5. Назовите конструкцию поглощающего аппарата на ВЛ-80С.

- А) Пружинный.
- Б) Фрикционно-пружинный.
- В) Резинометаллический.

Вопрос № 6. Сколько автосцепок у электровоза ВЛ80?

- А) 2.
- Б) 4.
- В) 6.

Вопрос № 7. Что передаёт вертикальную нагрузку от кузова на тележку?

- А) шкворень
- Б) люлечное подвешивание
- В) боковые опор

Вопрос № 8. Способ подвески ТЭД у моторного вагона электропоезда ЭР-9

- А) моторно-осевой
- Б) опорно-осевой
- В) опорно-рамная

Вопрос № 9. Диаметр бандажа колёсной пары электровоза

- А) 980 мм
- Б) 1050 мм
- В) 1250 мм

Вопрос № 10. Как называется вагон электропоезда не имеющий тяговых двигателей?

А) пассажирский

Б) общий

В) прицепной

ПАКЕТ ЭКЗАМЕНАТОРА

УСЛОВИЯ ВЫПОЛНЕНИЯ ЗАДАНИЯ

Количество вариантов (пакетов) заданий для экзаменуемых: 5

Время выполнения каждого задания и максимальное время на дифференцированный зачет:

Всего на дифференцированный зачет – 30 мин

Требования охраны труда: инструктаж по технике безопасности.

Оборудование: плакаты, макеты, иллюстрационные стенды (на учебном полигоне).

Инструкция

1. Внимательно прочитайте задание.
2. Контрольно-измерительные материалы содержат 5 вариантов.
3. Указания: в заданиях части А1–А10 выберите один правильный ответ из предложенных трех вариантов

4. Время выполнения задания – 30 мин

5. Для выполнения заданий Вы можете воспользоваться плакатами, макетами (на учебном полигоне).

Оцениваемые компетенции: ПК1.2; ОК.01- ОК.09.

Личностные результаты: ЛР13, ЛР19, ЛР 25, ЛР 27, ЛР 30, ЛР 31

Вариант 1

тема 1.1. «Электрические машины электроподвижного состава»

Выберите один вариант ответа

1. Почему сердечник трансформатора выполняют из электротехнической стали?

- 1) Для уменьшения тока холостого хода.
- 2) Для уменьшения намагничивающей составляющей тока холостого хода.
- 3) Для уменьшения активной составляющей тока холостого хода.
- 4) Для улучшения коррозионной стойкости.

2. На каком законе электротехники основан принцип действия трансформатора

- 1) На законе электромагнитных сил.
- 2) На законе Ома.
- 3) На законе электромагнитной индукции.
- 4) На первом законе Кирхгофа.
- 5) На втором законе Кирхгофа.

3. В генераторе постоянного тока независимого возбуждения при щетках, установленных по линии геометрической нейтрали, при постоянных токе возбуждения и скорости вращения приводного двигателя напряжение при росте тока якоря:

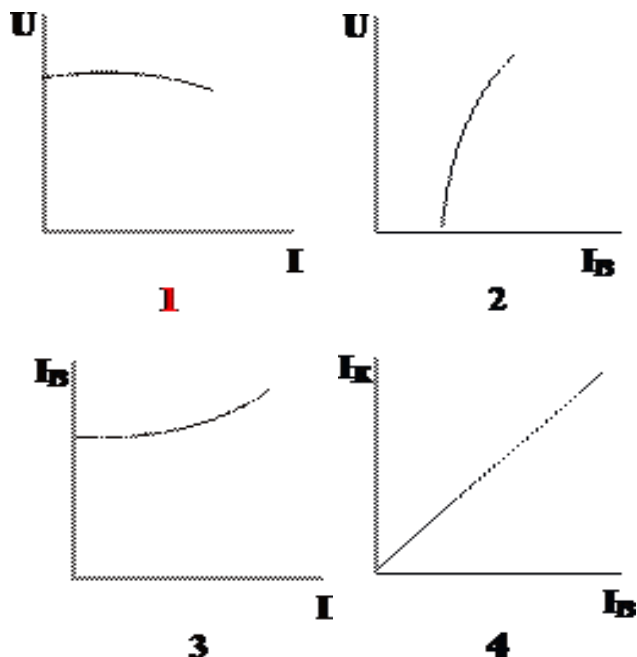
- 1) Уменьшается;
- 2) Увеличивается;
- 3) Остается постоянным;
- 4) Несколько увеличивается.

4. При асинхронном пуске синхронного двигателя обмотку возбуждения:

- 1) оставляют разомкнутой;
- 2) замыкают на сопротивление в 10 раз больше сопротивления обмотки возбуждения;
- 3) замыкают накоротко;

4) замыкают на сопротивление в 50 раз больше сопротивления обмотки возбуждения.

5. Внешняя характеристика синхронного генератора изображена на рисунке:



6. Изменится ли магнитный поток в сердечнике трансформатора, если во вторичной обмотке ток возрос в 3 раза:

- 1) Увеличится в 3 раза.
- 2) Уменьшится в 3 раза.
- 3) Не изменится.
- 4) Уменьшится в 9 раз.
- 5) Увеличится в 9 раз.

7. КПД какого из аппаратов ÷ трансформатора или автотрансформаторов выше:

- 1) КПД обоих аппаратов одинаковы;
- 2) Выше у автотрансформатора;
- 3) Выше у трансформатора;
- 4) КПД аппаратов не зависит от их мощности.

8. Регулирование активной мощности синхронного генератора, работающего параллельно с мощной сетью, проводится:

- 1) изменением тока возбуждения генератора;
- 2) изменением момента приводного двигателя;
- 3) изменением напряжения;
- 4) изменением коэффициента мощности.

9. Для обеспечения постоянства напряжения ток возбуждения синхронного генератора при увеличении активно-индуктивной нагрузки следует:

- 1) уменьшать;
- 2) увеличивать;
- 3) оставлять постоянным;
- 4) увеличивать настолько же, как и при чисто активной нагрузке.

10. Что происходит в двигателе постоянного тока?

- 1) Индуцируется ЭДС.

- 2) Механическая энергия преобразуется в электрическую путем индуктирования ЭДС и тока в якорной обмотке.
- 3) Электрическая энергия преобразуется в механическую путем воздействия электромагнитных сил на проводники стоком, находящиеся в магнитном потоке.
- 4) Возникает электромагнитная сила.
- 5) Индуцируется ЭДС и возникает электромагнитная сила.

**по темам 1.2 Общие принципы работы электроподвижного состава.
Тема 1.3 Конструкция электроподвижного состава. Механическая часть**

Вопрос №1. Назовите типы кузовов электровозов.

- А) Объёмный, овальный.
- Б) Капотный, закрытый.
- В) Охватывающий, облегченный.

Вопрос №2. Какая деталь СА-3 показывает, что автосцепки расцеплены?

- А) Расцепной рычаг.
- Б) Сигнальный отросток
- В) Замок автосцепки.

Вопрос № 3. Назовите тип нагрузки передаваемые шаровой связью электровоза?

- А) Вертикальная , динамическа
- Б) Продольные , поперечные.
- В) Тяговые , тормозные.

Вопрос № 4. Назовите способы подвешивания ТЭД.

- А) Опорно-осевое
- Б) Опорно-возвратное.
- В) Эластичное с применением резинометаллических блоков.

Вопрос № 5. Назовите конструкцию поглощающего аппарата на ВЛ-80С.

- А) Пружинный.
- Б) Фрикционно-пружинный.
- В) Резинометаллический.

Вопрос № 6. Сколько автосцепок у электровоза ВЛ80?

- А) 2.
- Б) 4.
- В) 6.

Вопрос № 7. Что передаёт вертикальную нагрузку от кузова на тележку?

- А) шкворень
- Б) люлечное подвешивание
- В) боковые опор

Вопрос № 8. Способ подвески ТЭД у моторного вагона электропоезда ЭР-9

- А) моторно-осевой
- Б) опорно-осевой
- В) опорно-рамная

Вопрос № 9. Диаметр бандажа колёсной пары электровоза

- А) 980 мм

Б) 1050 мм

В) 1250 мм

Вопрос № 10. Как называется вагон электропоезда не имеющий тяговых двигателей?

А) пассажирский

Б) общий

В) прицепной

Эталоны ответов:

Тема 1.1. «Электрические машины тепловозов и дизель-поездов»

№ задания	1	2	3	4	5	6	7	8	9	10
Вариант ответа	2	1	2	3	4	4	4	2	2	3

Темы: 1.2 Общие сведения о тепловозах и дизель-поездах,

1.3 Механическая часть тепловозов и дизель-поездов,

1.4 Вспомогательное оборудование тепловозов и дизель-поездов.

№ задания	1	2	3	4	5	6	7	8	9	10
Вариант ответа	Б	Б	Б	А	В	А	В	Б	В	В

Критерии оценки:

Каждое правильно выполненное задание – 1 балл.

Максимальное количество баллов – 20 баллов.

Отметка (оценка)	Количество правильных ответов в баллах	Количество правильных ответов в процентах
5 (отлично)	17-20 баллов	от 86% до 100%
4 (хорошо)	12-16 баллов	от 76% до 85 %
3 (удовлетворительно)	9-15 баллов	от 61% до 75%
2 (неудовлетворительно)	менее 9 баллов	от 0% до 60%

2.2.2.2 Экзамен по МДК.01.01 Конструкция, техническое обслуживание и ремонт подвижного состава (электроподвижной состав)

II. ЗАДАНИЕ ДЛЯ ЭКЗАМЕНУЮЩЕГОСЯ

Условия выполнения заданий:

Количество вариантов (пакетов) заданий для экзаменуемых: 25

Время выполнения каждого задания и максимальное время на экзамен:

Часть А -30 мин; часть В -15 мин; часть С-15 мин.

Всего на экзамен 60 мин

Требования охраны труда: инструктаж по технике безопасности.

Оборудование: плакаты, макеты, иллюстрационные стенды (на учебном полигоне).

Рассмотрено предметной (цикловой) комиссией « ___ » _____ 20__г Председатель ПЦК _____	ЭКЗАМЕНАЦИОННЫЙ БИЛЕТ №1 МДК. 01.01. Конструкция, техническое обслуживание и ремонт подвижного состава (электроподвижной состав) Группа ТПС-3-_____ Семестр 5	УТВЕРЖДАЮ Заместитель директора по УР СПО (ОТЖТ) _____ « ___ » _____ 20__г.
--	---	--

Оцениваемые компетенции:

ОК.01, ОК.02, ОК.03, ОК.04, ОК.05, ОК.06, ОК.07, ОК.08, ОК.09; ПК 1.2.

Личностные результаты:

ЛР13, ЛР 19, ЛР 25, ЛР 27, ЛР 30, ЛР 31

Инструкция для обучающихся: Задание состоит из трех частей.

Часть А состоит из 20 тестовых заданий ознакомительного уровня. Каждое правильно выполненное задание части А оценивается в 1 балла.

Часть В состоит из 1 задания репродуктивного уровня «уметь и знать». Каждое правильно выполненное задание части В оценивается в 5 баллов.

Часть С состоит из 1 задания продуктивного уровня (задание с развернутым ответом). Каждое правильно выполненное задание части В оценивается в 5 баллов.

Критерии оценки

Отметка (оценка)	Количество правильных ответов в процентах	Количество правильных ответов в баллах
5 (отлично)	от 86% до 100%	26 -30 баллов
4 (хорошо)	от 76% до 85 %	20- 25 баллов
3 (удовлетворительно)	от 61% до 75%	14 -19 баллов
2 (неудовлетворительно)	от 0% до 60%	менее 14 баллов

Время выполнения заданий - 60 мин

Часть А

Тема 1.4 Электропривод и преобразователи электроподвижного состава

Вопрос №1. Локомотив ВЛ 10 является:

- А)Локомотивом переменного тока
- Б)Локомотивом постоянного тока
- В)Локомотивом постоянно – переменного тока

Вопрос №2. Какую систему охлаждения имеет трансформатор ОДЦЭ-5000/25:

- А)Воздушную
- Б)Масляную
- В)Воздушно-масляную

Вопрос №3. Число щёткодержателей тягового двигателя НБ-418К6:

- А)4
- Б)6
- В)2

Вопрос №4. Числоколлекторных пластин двигателя НБ-418К6:

- А)216
- Б)465
- В)348

Вопрос №5. Сколько выводов имеет сетевая обмотка трансформатора ОДЦЭ-5000/25 :

- А) 2
- Б) 3
- В) 4

Вопрос №6. В чём отличие магнитного поля, создаваемого расщепителем фаз НБ-455А, от магнитного поля генератора переменного тока

- А) Магнитное поле НБ-455А несимметричное
- Б) Магнитное поле НБ-455А сильнее магнитного поля генератора переменного тока
- В) Магнитное поле НБ-455А пульсирующее, а у генератора переменного тока вращающееся.

Вопрос №7. Назначение трансформатора ОДЦЭ-5000/25

- А) Для преобразования напряжения сети в напряжение цепей тяговых двигателей
- Б) Для запуска дизеля
- В) Для питания обмоток возбуждения тяговых двигателей при реостатном торможении

Вопрос №8. Выпрямительные установки ВУК-4000Т и В-ОППД-3.15к предназначены

- А) Для выпрямления переменного напряжения трансформатора ОДЦЭ-5000/25 в постоянное для питания тяговых двигателей
- Б) Для выпрямления и плавного регулирования тока в обмотках возбуждения тяговых двигателей
- В) Для инвертирования токов двигателя

Вопрос №9. Во время реостатного торможения тяговые двигатели

НБ-418К6 работают в режиме

- А) Генератора независимого возбуждения
- Б) Генератора последовательного возбуждения
- В) Генератора смешанного возбуждения

Вопрос №10. Во время рекуперативного торможения тяговые двигатели ТЛ-2К работают в режиме

- А) Генератора независимого возбуждения
- Б) Генератора последовательного возбуждения
- В) Генератора смешанного возбуждения

Тема 1.5 Электрическое оборудование электроподвижного состава

Вопрос № 1. Зазор (раствор) – это

- А) Кратчайшее расстояние между контактными поверхностями подвижной и неподвижной деталей при полностью подключенном аппарате;
- Б) Кратчайшее расстояние между контактными поверхностями подвижной и неподвижной деталей при отключенном аппарате
- В) Кратчайшее расстояние между подвижной и неподвижной деталью

Вопрос №2. Число контакторов с без дугогашения ЭКГ-8Ж

- А) 12.
- Б) 18.
- В) 30

Вопрос №3. Виды контактов применяемые в токоприемнике:

- А) подвижные скользящие.
- Б) подвижные контакты.
- В) подвижные размыкающиеся.

Вопрос №4. Виды контактов применяемые в межэлектровозном соединении:

- А) плоские.
- Б) штыревые.
- В) точечные.

Вопрос №5. Виды контактов применяемые в контакторах с дугогашением ЭКГ?

- А) плоские.
- Б) линейные.
- В) плоские и линейные.

Вопрос №6. Что означает положение главной рукоятки «АВ»:

- А) фиксация пуска

- Б) автоматическое выключение позиций главного контроллера
 - В) автоматическим выбросом воздуха придвижение назад
- Вопрос №7. Блок дифференциального реле БРД-356 предназначено
- А) для защиты силовой цепи электровоза при замыкании на "землю"
 - Б) для оперативного включения и отключения электрического включения и отключения электрического питания электровоза от контактной сети
 - В) для защиты выпрямительных установок электровоза от коротких замыканий с помощью главного выключателя

Вопрос №8. Число ходовых позиций главного контроллера ЭКГ-8Ж:

- А) 15
- Б) 33
- В) 9

Вопрос №9. Назначение полого вала контроллера ЭКГ 8Ж :

- А) приводит в действие контакторы с дугогашением;
- Б) передает вращение на первый мальтийский крест
- В) является упором для промежуточного вала и передачи вращения момента на сельсин датчик

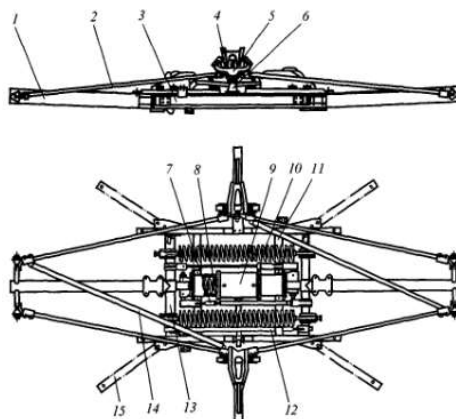
Вопрос №10. Число контакторов с дугогашением ЭКГ-8Ж

- А) 8
- Б) 4
- В) 2

Часть В

Эта часть состоит из 1 задания репродуктивного уровня «уметь и знать». Каждое правильно выполненное задание части В оценивается в 5 баллов.

1. Расскажите конструкцию токоприемника



Часть С

Эта часть состоит из заданий продуктивного уровня (задание с развернутым ответом). Каждое правильно выполненное задание части С оценивается в 5 баллов.

1. Какие способы гашения электрической дуги применяются на электроподвижном составе.

Эталоны ответов:

Часть А

МДК.01.01

Тема 1.4 Электропривод и преобразователи электроподвижного состава

№ задания	1	2	3	4	5	6	7	8	9	10
Вариант ответа	б	а	в	а	в	в	б	а	а	б

Тема 1.5 Электрическое оборудование электроподвижного состава

№ задания	1	2	3	4	5	6	7	8	9	10
Вариант ответа	б	а	а	б	в	а	а	б	б	а

Часть В

- 1 - Т-образная труба нижней рамы (2 шт.);
- 2 - продольная труба верхней рамы (4 шт.);
- 3 - продольный швеллер основания (2 шт.); 4 - полоз; 5 — каретка (2 шт.);
- 6 - амортизатор (2 шт.);
- 7 - продольная тяга (2 шт.);
- 8 - опускная пружина (2 шт.);
- 9 - пневматический цилиндр;
- 10 - подъемная пружина (2 шт.);
- 11 - поперечный швеллер основания (2 шт.);
- 12 - синхронизирующая тяга;
- 13 - главный вал (2 шт.);
- 14 - диагональная труба верхней рамы (2 шт.);
- 15 – кронштейн основания (4 шт.)

Часть С

Электрическая дуга - это процесс прохождения тока через ионизированный газ, характеризующийся большой плотностью тока, высокой температурой и мощным световым излучением.

Газовое дугогашение. В тяговых аппаратах нашли применение два основных вида газового дугогашения: расширительное, при котором поток газов создает сама дуга, и воздушное, когда на дугу действует искусственная воздушная струя.

Расширительное дугогашение. При расширительном дугогашении не требуется сложных устройств для создания направленной газовой струи. Оно наиболее подходит для аппаратов (или их элементов) одноразового исполнения вставок плавких предохранителей. Принцип расширительного дугогашения заключается в разрушении ствола дуги в процессе импульсного повышения давления в зоне дугогашения, а затем его импульсного снижения. При этом ионизированные частицы ствола рассеиваются и разрушается его целостность как проводника тока. Эффект дугогашения усиливается, если пространство ствола заполняется нейтральной, неионизированной массой (жидкостью, порошком, песком). Расширительное дугогашение используют только в плавких предохранителях.

Воздушное дугогашение. Необходимость применения воздушного дугогашения в тяговых аппаратах вызвана тем, что на участках электрифицированных переменным током при коротких замыканиях, приходится отключать мощности до 200-250 МВ А и токи до 20-25 кА. Выключатели других типов по ряду причин оказываются для ЭПС неприемлемыми. Дуга гасится струей сжатого воздуха преимущественно вследствие быстрого отвода тепла от ее ствола и связанной с этим яеионизацией.

Дугогасительные устройства. Такие устройства должны обеспечивать по возможности малое время гашения и малую энергию выделяемую дугой (во избежания значительного перегрева контактов), отсутствие опасных перенапряжений при гашении дуги, приемлемые размеры дугогасительного устройства. Применяемые дугогасительные устройства зависят от назначения и отличаются разными способами гашения, позволяющими удовлетворить указанные требования без существенного усложнения и увеличения их габаритов.

Магнитное дугогашение. Существуют две разновидности магнитного дугогашения: электромагнитное и дугогашение с постоянными магнитами. Последнее применяется редко, на ТПС такое дугогашение используют только в разрядниках. По способу включения дугогасительных катушек различают: последовательное и независимое возбуждение. Для разрыва больших токов дугогасительные катушки обычно включают последовательно в цепь контактов коммутационного аппарата. Это обеспечивает ее автоматическое выключение после разрыва аппаратом цепи тока. При этом с увеличением разрываемого тока возрастает магнитное поле и, следовательно, сила выдувающая дугу. Кроме того, при последовательном включении сохраняется всегда одинаковое направление электродинамических сил гашения.

II. ЗАДАНИЕ ДЛЯ ЭКЗАМЕНУЮЩЕГОСЯ

Условия выполнения заданий:

Количество вариантов (пакетов) заданий для экзаменуемых: 25

Время выполнения каждого задания и максимальное время на экзамен:

Часть А - 30 мин; часть В -10 мин; часть С-10 мин.

Всего на экзамен 50 мин

Требования охраны труда: инструктаж по технике безопасности.

Оборудование: плакаты, макеты, иллюстрационные стенды (на учебном полигоне).

<p>Рассмотрено предметной (цикловой) комиссией « » _____ 202__</p> <p>Председатель ПЦК _____</p>	<p>ЭКЗАМЕНАЦИОННЫЙ БИЛЕТ №1 КОМПЛЕКСНЫЙ ЭКЗАМЕН МДК.01.01 Конструкция, техническое обслуживание и ремонт подвижного состава</p> <p>Группа <u>ТПС-3-</u> Семестр <u>6</u></p>	<p>УТВЕРЖДАЮ Заместитель директора по УРСПО (ОТЖТ)</p> <p>_____</p> <p>«__» _____ 202__ г.</p>
--	--	--

Оцениваемые компетенции:

ПК1.2, ОК.01, ОК.02, ОК.03, ОК.04, ОК.05, ОК.06, ОК.07, ОК.08, ОК.09

Личностные результаты:

ЛР 13, ЛР 19, ЛР 25, ЛР 27, ЛР 30, ЛР 31

Инструкция для обучающихся:

Внимательно прочитайте задание. Часть А состоит из 20 тестовых заданий (1-20). Каждое правильно выполненное задание части А оценивается в 1 балл. При выполнении заданий части В, необходимо дать развернутый ответ. Правильно выполненное задание части В оценивается в 16 баллов. При выполнении части С, необходимо дать развернутый ответ. Правильно выполненное задание части С оценивается в 4 баллов.

Критерии оценки:

Отметка (оценка)	Количество правильных ответов в %	Количество правильных ответов в баллах
5 (отлично)	от 86% до 100%	36-40
4 (хорошо)	от 76% до 85 %	30-35
3 (удовлетворительно)	от 61% до 75%	24-29
2 (неудовлетворительно)	от 0% до 60%	менее 24

Время выполнения заданий – 50 мин: часть А – 30 мин; часть В – 10 мин; часть С – 10 мин.

Часть А

Тема 1.8 Техническое обслуживание и ремонт подвижного состава (электроподвижной состав)

Вопрос 1. Вкладыши МОП подвергаются методам восстановления:

- А) Механическая обработка
- Б) Омеднению
- В) Металлизация

Вопрос 2. Емкость аккумуляторной батареи- это

- А) мощность батареи
- Б) произведение тока заряда на время
- В) произведение тока разряда на время

Вопрос 3. Регулировка нажатия полза на контактный провод производится:

- А) отпускными пружинами
- Б) подъемными пружинами
- В) изменением угла наклона рычага подъемных пружин

Вопрос 4. Признаки ослабления бандажа -

- А) ослабление бандажного кольца
- Б) при ударе по бандажу глухой звук
- В) при ударе по бандажу звонкий звук

Вопрос 5. В эксплуатации у ТПС величина ползуна допускается:

- А) 0.8мм
- Б) 1.1мм
- В) 1.5мм

Вопрос 6. ТО-4 предназначено:

- А) для ремонта электрооборудования
- Б) для замены графитовых вставок токоприемника
- В) для обточки колесных пар

Вопрос 7. Электроэрозионный износ - это

- А) износ от процесса уноса металла с контактов электрической дугой в момент разрыва электрической дуги
- Б) вследствие нагрева контактов и их расплавление
- В) прохождение тока по ионизированному промежутку между контактами

Вопрос 8. Зазор между сердечником и якорем дифференциального релерегулируется:

- А) не регулируется
- Б) регулировочным винтом
- В) затяжкой отключающейся пружины

Вопрос 9. Для деталей тормозной рычажной передачи характерен вид износа:

- А) окислительный
- Б) абразивный
- В) осповидный

Вопрос 10. Сопротивление изоляции измеряется:

- А) амперметром
- Б) мегомметром
- В) измерительным мостом

Тема 1.7 Автоматические тормоза подвижного состава

Вопрос №1. Тормозной силой называют:

- А) Искусственно создаваемая и управляемая человеком сила, направленная против движения вагона, локомотива или поезда в целом.
- Б) Неискусственно создаваемая и управляемая человеком сила, направленная против движения вагона, локомотива или поезда в целом.
- В) Сила, которую нужно приложить для начала торможения составом.

Вопрос №2. Какие тормоза подвижного состава называют автоматическими?

- А) которые включаются и выключаются по специальным программами
- Б) которые управляются автоматическими устройствами
- В) которые сами выбирают режимы работы
- Г) которые при разрыве поезда затормаживают все разорвавшиеся части без участия машиниста
- Д) которые при разрыве поезда автоматически отключаются.

Вопрос №3. Силы сопротивления бывают:

- А) Постоянные и переменные
- Б) Постоянные и смешанные
- В) Основные и дополнительные

Вопрос №4 Расположение тормозных колодок на колесе бывает:

- А) Трёхсторонние и четырехсторонние
- Б) По середине
- В) Односторонние и двухсторонние

Вопрос №5. Какие тормозные колодки применяются на подвижном составе:

- А) Металлические и вольфрамовые
- Б) Композиционные и чугунные
- В) Пластмассовые

Вопрос №6 Для чего предназначен редуктор КМ №395

- А) Для автоматической ликвидации сверхзарядного давления в уравнительном объеме
- Б) Для автоматического поддержания зарядного давления в уравнительном объеме

Вопрос №7 При одиночном следовании грузового локомотива воздухораспределитель включить на:

- А) Порожний режим
- Б) Грузенный режим
- В) Средний режим

Вопрос №8 В каких случаях производится сокращенное опробование тормозов?

- А) На станциях оборота перед отправлением
- Б) Прицепки подвижного состава
- В) После смены локомотива

Впрос №9 Назначение 304 (404) реле:

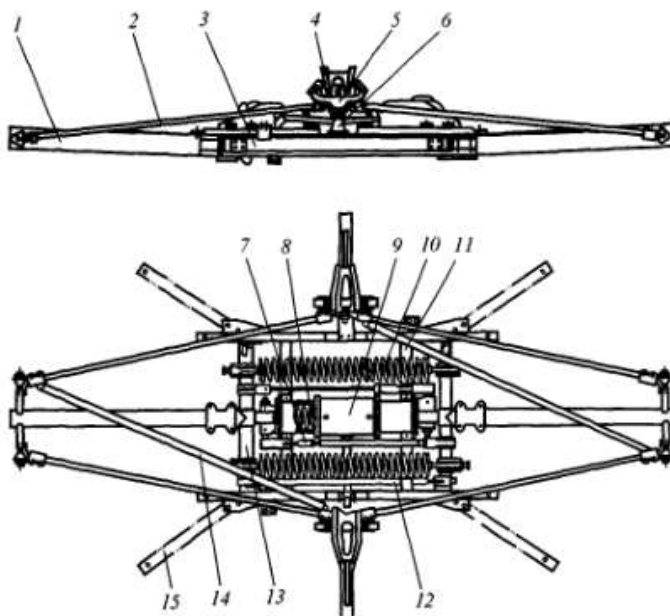
- А) Отключает компрессор от заполнения ГР
- Б) предназначено для наполнения нескольких ТЦ одинаковым давлением за требуемое время
- В) Включает компрессор

Вопрос №10 Назначение клапанов ЗМД (ЗМДА):

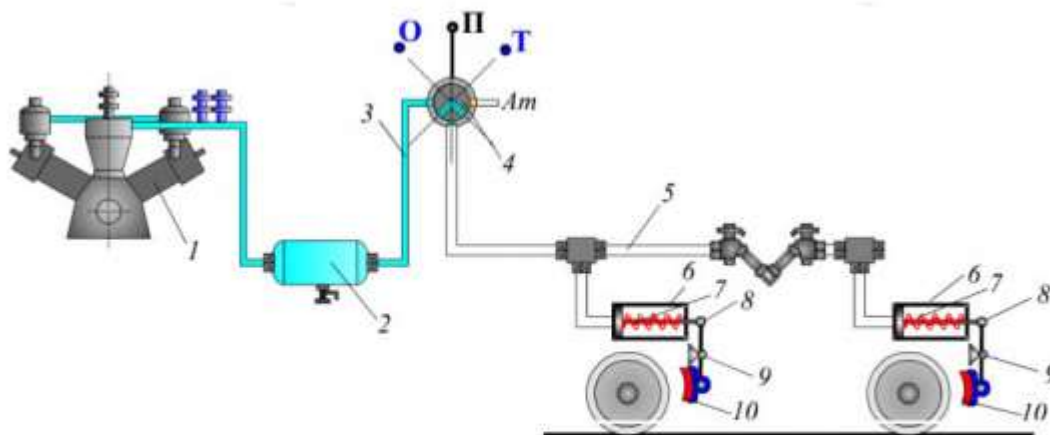
- А) Предназначены для ограничения давления, поступающего в резервуары или трубопроводы из ГР или ПМ
- Б) Предназначены для ограничения давления, поступающего в резервуары или трубопроводы из ЗР или ТМ
- В) Предназначены для ограничения давления, поступающего в резервуары или трубопроводы из ТМ или в ЗР

Часть Б

1. Расскажите способы регулирования статических характеристик токоприемника



2. Пояснить принцип действия тормоза



Часть В

1. Какие способы гашения электрической дуги применяются на электроподвижном составе. Ее вредные последствия.

2. Что такое тормозной путь.

Эталоны ответов:

Часть А

Тема 1.8 Техническое обслуживание и ремонт подвижного состава (электроподвижной состав)

№ задания	1	2	3	4	5	6	7	8	9	10
Вариант ответа	а	в	б	б	а	в	а	в	б	б

Тема 1.7 Автоматические тормоза подвижного состава

№ задания	1	2	3	4	5	6	7	8	9	10
Вариант ответа	а	г	в	в	б	б	б	а	б	а

Часть В

Статической характеристикой называется зависимость давления ползца на контактный провод в кг/см² от высоты подъема его подвижных рам в мм в пределах рабочей высоты 400-1900 мм.

Характеристику снимают (в тех депо, в которых оно проводится), на всех видах ТР, а также в зимний период на ТО-2 и в летний период при замене ползцов, по записи машиниста или при медленном подъеме и опускании подвижных рам.

Снятие ее производится в следующем порядке:

- на соединительную трубку между каретками подвешивают динамометр;
- между рамами устанавливают вертикальную линейку с делениями, равными максимальной высоте подъема рам;
- в цилиндр токоприёмника впускают сжатый воздух и, прикладывая усилие к динамометру, уравнивают ползцы на высоте 1900 мм;
- увеличивают усилие, приложенное к динамометру, до начала движения подвижных рам вниз и через каждые 200 мм снимают показания динамометра до высоты 400 мм, то есть измеряют давление ползцов на контактный провод при опускании (пассивное давление);
- при помощи динамометра уравнивают ползцы на высоте 400 мм и ослабляют усилие, приложенное к динамометру, до начала движения ползцов вверх и через каждые 200 мм вновь снимают показания динамометра, то есть измеряют давление ползцов на контактный провод при подъеме (активное давление);

Величина давлений при подъеме и опускании в пределах рабочей высоты должна изменяться плавно. Разница давлений в одной точке при подъеме и опускании должна быть не более 3 кг/см². При большей ее величине, а также при скачкообразном изменении давления необходимо промазать шарниры подвижных рам. Регулировку давления при подъеме и опускании производят изменением натяжения подъёмных пружин, вращая их на шпильках. После регулировки разница в длине подъёмных пружин не должна быть более 8 мм.

Часть С

Этот тормоз применяется для торможения только самого локомотива при следовании резервом или для подтормаживания для сжатия поезда перед остановкой.

Схема прямодействующего неавтоматического тормоза.

Компрессор 1 нагнетает воздух в главный резервуар 2 и поддерживает в нем давление (7,0-9,0 кгс/см²). Главный резервуар питательной магистрали 3 соединен с краном вспомогательного тормоза 4, имеющего три положения: торможение (I), перекрыша (II), отпуск (III).

При торможении (положение I) сжатый воздух из главного резервуара через тормозную магистраль 5 попадает в тормозной цилиндр 6, перемещая поршень со штоком 7 вправо, сжимая пружину. Штоки поворачивают вертикальные рычаги вокруг неподвижных точек 8, прижимая тормозные колодки 10 к колесу через ТРП 8

При отпуске (положении III) воздух из тормозных цилиндров через кран вспомогательного тормоза уходит в атмосферу. Пружины возвращают поршень 7 в прежнее положение и тормозные колодки отходят от колеса.

2.2.3 Задания для промежуточной аттестации МДК 01.02 Эксплуатация подвижного состава (электроподвижной состав) и обеспечение безопасности движения поездов

КОМ предназначен для контроля и оценки результатов освоения профессионального модуля ПМ.01. Эксплуатация и техническое обслуживание подвижного состава (электроподвижной состав) МДК 01.02 Эксплуатация подвижного состава (электроподвижной состав) и обеспечение безопасности движения поездов

Оцениваемые компетенции:

ОК.01 Выбирать способы решения задач профессиональной деятельности применительно к различным контекстам.

ОК.02 Использовать современные средства поиска, анализа и интерпретации информации, и информационные технологии для выполнения задач профессиональной деятельности.

ОК.03 Планировать и реализовывать собственное профессиональное и личностное развитие, предпринимательскую деятельность в профессиональной сфере, использовать знания по финансовой грамотности в различных жизненных ситуациях.

ОК.04 Эффективно взаимодействовать и работать в коллективе и команде.

ОК.05 Осуществлять устную и письменную коммуникацию на государственном языке Российской Федерации с учетом особенностей социального и культурного контекста.

ОК.06 Проявлять гражданско-патриотическую позицию, демонстрировать осознанное поведение на основе традиционных общечеловеческих ценностей, в том числе с учетом гармонизации межнациональных и межрелигиозных отношений, применять стандарты антикоррупционного поведения.

ОК.07 Содействовать сохранению окружающей среды, ресурсосбережению, применять знания об изменении климата, принципы бережливого производства, эффективно действовать в чрезвычайных ситуациях.

ОК.08 Использовать средства физической культуры для сохранения и укрепления здоровья в процессе профессиональной деятельности и поддержания необходимого уровня физической подготовленности.

ОК.09 Пользоваться профессиональной документацией на государственном и иностранном языках.

ПК 1.1 Эксплуатировать подвижной состав железных дорог.

ПК 1.3 Обеспечивать безопасность движения подвижного состава.

2.2.3.1 Экзамен по МДК.01.02 Эксплуатация подвижного состава (электроподвижной состав) и обеспечение безопасности движения поездов

II. ЗАДАНИЕ ДЛЯ ЭКЗАМЕНУЮЩЕГОСЯ

Условия выполнения заданий:

Количество вариантов (пакетов) заданий для экзаменуемых: 25

Время выполнения каждого задания и максимальное время на экзамен:

Часть А -30 мин; часть В -15 мин; часть С-15 мин.

Всего на экзамен 60 мин

Требования охраны труда: инструктаж по технике безопасности.

Оборудование: плакаты, макеты, иллюстрационные стенды (на учебном полигоне).

<p>Рассмотрено предметной (цикловой) комиссией « ___ » _____ 20__г. Председатель ПЦК _____</p>	<p>ЭКЗАМЕНАЦИОННЫЙ БИЛЕТ №1 МДК. 01.02. Эксплуатация подвижного состава и обеспечение безопасности движения поездов. Группа ТПС-_____ Семестр <u>5</u></p>	<p>УТВЕРЖДАЮ Заместитель директора по УР СПО (ОТЖТ) « ___ » _____ 20__г.</p>
--	--	--

Оцениваемые компетенции:

ОК.01, ОК.02, ОК.03, ОК.04, ОК.05, ОК.06, ОК.07, ОК.08, ОК.09; ПК 1.3.

Личностные результаты:

ЛР13, ЛР 19, ЛР 25, ЛР 27, ЛР 30, ЛР 31

Инструкция для обучающихся: Внимательно прочитайте задание. Часть А состоит из 30 тестовых заданий (1-30). Каждое правильно выполненное задание части А оценивается в 1 балл. При выполнении заданий части В, необходимо дать развернутый ответ. Правильно выполненное задание части В оценивается в 6 баллов (каждое определение 2 балла). При выполнении части С, необходимо дать развернутый ответ. Правильно выполненное задание части С оценивается в 4 балла.

Критерии оценки

Отметка (оценка)	Количество правильных ответов в %	Количество правильных ответов в баллах
5 (отлично)	от 86% до 100%	36-40
4 (хорошо)	от 76% до 85 %	30-35
3 (удовлетворительно)	от 61% до 75%	24-29
2 (неудовлетворительно)	от 0% до 60%	менее 24

Время выполнения заданий - 60 мин : часть А – 30 мин; часть В – 15 мин; часть С – 15 мин.

Часть А

Тема 2.3 Поездная радиосвязь и регламент переговоров

Вопрос № 1. В «Минуту готовности» не входит доклад:

- А) о включении приборов безопасности и радиостанции
- Б) о наличии справки формы ВУ - 45
- В) о включении прожектора в тёмное время суток

Вопрос № 2. При отправлении поезда с промежуточной станции «Минута готовности»:

- А) выполняется в полном объёме
- Б) выполняется частично
- В) не выполняется

Вопрос № 3. Помощнику машиниста в целях исключения случаев невыполнения Регламента запрещается покидать кабину управления ЖДПС в случае:

- А) при проследовании станции
- Б) при выключенных устройствах АЛСН
- В) верны оба варианта

Вопрос № 4. В регламент « Минута готовности» входит:

- А) 9 пунктов
- Б) 6 пунктов
- В) 12 пунктов

Вопрос № 5. Доклад помощника машиниста при внезапном появлении белого огня на локомотивном светофоре на кодируемом участке:

- А) на локомотивном белый, путевой светофор ..., особая бдительность
- Б) на локомотивном белый, путевой светофор ..., особая бдительность, скорость не более 40 км/час
- В) на локомотивном белый, скорость не более 40 км/час

Вопрос № 6. Доклад помощника машиниста при вступлении поезда на блок-участок с запрещающим показанием светофора:

- А) впереди красный, скорость за 400 м не более 20 км/ч
- Б) скорость не более 40 км/ч до следующего светофора
- В) скорость не более 20 км/ч, сигнал бдительности

Вопрос № 7. При проследовании знаков «Газ» и «Нефть» локомотивная бригада обязана:

- А) подать оповестительный сигнал
- Б) подать оповестительный сигнал и подать песок
- В) открыть окно и проследовать с повышенной бдительностью

Вопрос № 8. Доклад помощника машиниста при следовании к железнодорожному переезду в пределах видимости:

- А) переезд свободен
- Б) внимание, впереди переезд
- В) вижу переезд

Вопрос № 9. Регламент «Минута готовности» выполняется локомотивной бригадой:

- А) в пути следования
- Б) при отправлении поезда с железнодорожной станции
- В) при выполнении маневровой работы

Вопрос № 10. Помощник машиниста обязан предупреждать машиниста о приближении:

- А) к местам проверки действия автоматических тормозов в поезде с указанием километра, пикета и скорости начала торможения; железнодорожным переездам; местам действия предупреждения об ограничении скорости (за 1,5 - 2 км)
- Б) железнодорожным переездам; местам действия предупреждения об ограничении скорости (за 1,5 - 2 км)
- В) к местам проверки действия автоматических тормозов в поезде с указанием километра, пикета и скорости начала торможения; местам действия предупреждения об ограничении скорости (за 1,5 - 2 км)

Тема 2.2 Техническая эксплуатация железных дорог и безопасность движения

Вопрос № 1. АЛСН - это

- А) система, при которой движение поездов на перегоне осуществляется по сигналам локомотивных светофоров, а отдельными пунктами являются обозначенные границы блок-участков;
- Б) участок, ограниченный пунктами технического обслуживания, протяженность которого определяется исходя из необходимости безопасного проследования вагонов в исправном состоянии в составе поезда;
- В) устройство, обеспечивающее безопасность движения МВПС и предназначенное для предотвращения аварийных и предаварийных ситуаций в движении поездов путем принудительного торможения и остановки поезда.

Вопрос №2. Расстояние между осями железнодорожных путей на перегонах двухпутных железнодорожных линий на прямых участках должно быть:

- А) не менее 5000 мм
- Б) не менее 4100 мм
- В) не менее 4500 мм

Вопрос №3. Номинальный размер ширины колеи между внутренними гранями головок рельсов на прямых участках железнодорожного пути и на кривых радиусом 350 м и более составляет –

- А) 1535 мм

Б) 1530 мм

В) 1520 мм

Вопрос № 4. Светофоры, разрешающие или запрещающие поезду следовать с перегона на железнодорожную станцию, называются

А) входные

Б) выходные

В) проходные

Вопрос №5. Данный входной светофор (один зеленый огонь) означает:

А) разрешается поезду следовать на станцию с уменьшенной скоростью на боковой путь; следующий светофор закрыт.

Б) разрешается поезду следовать на станцию по главному пути с готовностью остановиться; следующий светофор закрыт.

В) разрешается поезду следовать на станцию по главному пути с установленной скоростью; следующий светофор открыт.



Вопрос №6. Заградительные светофоры:

А) требуют остановки при опасности для движения, возникшей на железнодорожных переездах, крупных искусственных сооружениях и обвальных местах.

Б) предупреждают о показании основного светофора.

В) для оповещения о разрешающем показании выходного, маршрутного и о показании горючего светофора, когда по местным условиям видимость основного светофора не обеспечивается.

Вопрос № 7. В железнодорожных тоннелях применяются:

А) ночные сигналы

Б) дневные сигналы

В) ночные или круглосуточные сигналы

Вопрос №8. Подавать сигнал остановки поезду или маневрирующему составу и принимать другие меры к их остановке в случаях, угрожающих жизни и здоровью людей или безопасности движения, должен:

А) руководитель среднего и высшего звена линейного подразделения

Б) каждый работник железнодорожного транспорта

В) осмотрщик подвижного состава или путевого хозяйства

Вопрос №9. Колесные пары должны подвергаться:

А) осмотру под ЖДПС, обыкновенному освидетельствованию

Б) полному и обыкновенному освидетельствованию

В) осмотру под ЖДПС, полному и обыкновенному освидетельствованию

Вопрос №10. Управлять локомотивом имеют право:

А) только члены локомотивной бригады

Б) только члены локомотивной бригады и машинист-инструктор, имеющие права управления на соответствующий вид тяги;

В) только члены локомотивной бригады и машинист-инструктор, имеющие права управления на соответствующий вид тяги и прошедшие предрейсовый медицинский осмотр

Тема 2.6 Локомотивные системы безопасности движения

Вопрос № 1. Система МАЛС предназначена:

А) для обеспечения безопасности движения и контроля над скоростью и тормозами

Б) для обеспечения безопасности проведения маневровых работ на железнодорожных станциях и запрета движения локомотива со скоростью выше допустимой

В) для автоматического ограничения скорости движения локомотива

Вопрос № 2. Датчик угла поворота Л178/1 предназначен для:

А) преобразования угла поворота оси колёсной пары локомотива или мотор-вагонного подвижного состава в дискретные электрические сигналы для использования в измерительных системах

Б) измерения избыточного давления

В) контроля и регулирования параметров

Вопрос № 3. По принципу регистрации данных параметров движения устройства делятся на три вида. Скоростемер ЗСЛ2М относится к виду:

А) запись параметров на специальную скоростемерную ленту с помощью писцов

Б) запись информации электроэрозионным способом на металлизированную бумажную ленту

В) запись информации в блоке накопления

Вопрос № 4. Система ТС КБМ предназначена:

А) предназначена для контроля уровня бодрствования и индикации его по условной шкале, а также приведения в действие механизма экстренного торможения при снижении уровня бодрствования машиниста ниже условленного критического

Б) для проверки бдительности машиниста при обслуживании тягового подвижного состава как в «одно лицо», так и в «два лица»

В) для контроля уровня бодрствования машиниста

Вопрос № 5. Л77 - это

А) блок контроля самопроизвольного трогания поезда

Б) блок предварительной световой сигнализации

В) датчик избыточного давления

Вопрос № 6. Устройство контроля бдительности типа Л116У предназначено:

А) для обеспечения совместно с локомотивными устройствами АЛСН периодическую проверку бдительности машиниста по загоранию сигнальной лампы до появления свистка ЭПК-150 автостопа

Б) для контроля уровня бодрствования и индикации его по условной шкале, а также приведения в действие механизма экстренного торможения при снижении уровня бодрствования машиниста ниже условленного критического

В) для переноса периодических проверок бдительности машиниста на 30-40с или 60-90с в зависимости от показаний локомотивного светофора при выполнении машинистом действий по управлению локомотивом

Вопрос № 7. Белый огонь на локомотивном светофоре означает:

А) локомотивные устройства включены, но показания путевых светофоров на локомотивный светофор не передаются и машинист должен руководствоваться только показаниями путевых светофоров

Б) разрешается движение; на путевом светофоре, к которому приближается поезд горит зеленый огонь

В) разрешается движение с готовностью остановиться; на путевом светофоре, к которому приближается поезд, горит красный огонь

Вопрос № 8. Технический осмотр ТО-2 САУТ-ЦМ проводится в случаях:

А) при приемке локомотивов или ССПС, вновь оборудованных САУТ-ЦМ; после всех видов ТО; после отстоя в локомотивном депо более 48 ч; независимо от установленных сроков в случае нарушения нормального действия САУТ-ЦМ при наличии записи об этом в Журнале технического состояния локомотива

Б) при приемке локомотивов или ССПС, вновь оборудованных САУТ-ЦМ; после всех видов ТО; независимо от установленных сроков в случае нарушения нормального действия САУТ-ЦМ при наличии записи об этом в Журнале технического состояния локомотива

В) после всех видов ТО; после отстоя в локомотивном депо более 48 ч; независимо от установленных сроков в случае нарушения нормального действия САУТ-ЦМ при наличии записи об этом в Журнале технического состояния локомотива

Вопрос № 9. Для системы КЛУБ не предусмотрен:

А) предрейсовый осмотр, проводимый локомотивной бригадой

Б) периодические регламентные работы по всем блокам КЛУБ (ТР-2, ТР-3, КР-1, КР-2)

В) полное освидетельствование

Вопрос № 10. Кнопка «ОС» на пульте САУТ означает:

А) отмена ограничения скорости

Б) считывание кода

В) разрешение проследования светофора с запрещающим показанием со скоростью не более 20 км/ч

Часть В

Дайте определение следующим понятиям согласно ПТЭ:

Блок-участок, вспомогательный локомотив, боковой железнодорожный путь.

Часть С

Перечислить, в каких случаях подается сигнал «Общая тревога». При помощи ручного свистка подать сигнал «Общая тревога».

Эталоны ответов:

Часть А

Тема 2.3 Поездная радиосвязь и регламент переговоров

№ задания	1	2	3	4	5	6	7	8	9	10
Вариант ответа	б	а	в	а	в	б	а	в	а	б

Тема 2.2 Техническая эксплуатация железных дорог и безопасность движения

№ задания	1	2	3	4	5	6	7	8	9	10
Вариант ответа	а	б	в	а	в	а	в	б	в	а

Тема 2.6 Локомотивные системы безопасности движения

№ задания	1	2	3	4	5	6	7	8	9	10
Вариант ответа	б	а	а	а	а	в	а	б	в	а

Часть В

Блок-участок - часть межстанционного перегона при автоблокировке или при автоматической локомотивной сигнализации, применяемой как самостоятельное средство сигнализации и связи, ограниченная проходными светофорами (границами блок-участков) или проходным светофором (границей блок-участка) и входным светофором железнодорожной станции, а также выходным светофором и первым попутным проходным светофором (границей блок-участка);

Вспомогательный локомотив - локомотив, назначаемый на основании требования о помощи (письменного, переданного по телефону или радиосвязи), полученного от машиниста (помощника машиниста) ведущего локомотива, остановившегося в пути на перегоне поезда, а также по требованию работников хозяйства пути, электроснабжения, сигнализации и связи;

Боковой железнодорожный путь - железнодорожный путь, при следовании на который железнодорожный подвижной состав отклоняется по стрелочному переводу.

Часть С

Сигнал «Общая тревога» подается группами из одного длинного и трех коротких звуков в следующих случаях:

при обнаружении на железнодорожном пути неисправности, угрожающей безопасности движения;

при остановке поезда в снежном заносе, крушении поезда и в других случаях, когда требуется помощь.

Сигнал подается при необходимости каждым работником железной дороги.

II. ЗАДАНИЕ ДЛЯ ЭКЗАМЕНУЮЩЕГОСЯ

Условия выполнения заданий:

Количество вариантов (пакетов) заданий для экзаменуемых: 25

Время выполнения каждого задания и максимальное время на экзамен:

Часть А -30 мин; часть В -10 мин; часть С-20 мин.

Всего на экзамен 60 мин

Требования охраны труда: инструктаж по технике безопасности.

Оборудование: плакаты, макеты, иллюстрационные стенды (на учебном полигоне).

<p>Рассмотрено предметной (цикловой) комиссией «__» _____ 20__ г. Председатель ПЦК _____</p>	<p>ЭКЗАМЕНАЦИОННЫЙ БИЛЕТ №1 МДК. 01.02. Эксплуатация подвижного состава и обеспечение безопасности движения поездов. Группа <u>ТПС-3-</u> _____ Семестр <u>6</u></p>	<p>УТВЕРЖДАЮ Заместитель директора по УР СПО (ОТЖТ) _____ «__» _____ 20__ г.</p>
---	---	--

Оцениваемые компетенции:

ОК.01, ОК.02, ОК.03, ОК.04, ОК.05, ОК.06, ОК.07, ОК.08, ОК.09; ПК 1.1, ПК 1.3.

Личностные результаты:

ЛР13, ЛР 19, ЛР 25, ЛР 27, ЛР 30, ЛР 31

Инструкция для обучающихся:

Внимательно прочитайте задание. Часть А состоит из 20 тестовых заданий (1-20). Каждое правильно выполненное задание части А оценивается в 1 балл. При выполнении заданий части В, необходимо дать развернутый ответ. Правильно выполненное задание части В оценивается в 10 баллов. При выполнении части С, необходимо дать развернутый ответ. Правильно выполненное задание части С оценивается в 10 баллов.

Критерии оценки:

Отметка (оценка)	Количество правильных ответов в %	Количество правильных ответов в баллах
5 (отлично)	от 86% до 100%	36-40
4 (хорошо)	от 76% до 85 %	30-35
3 (удовлетворительно)	от 61% до 75%	24-29
2 (неудовлетворительно)	от 0% до 60%	менее 24

Время выполнения заданий – 60 мин: часть А – 30 мин; часть В – 15 мин; часть С – 15 мин.

Тема 2.1 Техническая эксплуатация электроподвижного состава

Часть А

Вопрос №1 Периодичность ТО-2 устанавливает:

- А) слесарь по ремонту
- Б) начальник дороги
- В) машинист

Вопрос №2 Какой концевой кран при прицепке локомотива к составу открывается первым?

- А) оба одновременно
- Б) у вагона
- В) у локомотива

Вопрос №3 При прицепке локомотива к составу необходимо остановить локомотив от первого вагона на расстоянии:

- А) 10-15 м
- Б) 5-10 м
- В) 15-20 м

Вопрос №4 Какое значение температуры является предельно допустимым для электрических машин локомотивов?

- А) 140⁰С
- Б) 120⁰С
- В) 160⁰С

Вопрос №5 При смене бригад контроль выполнения ТО-1 сдающей бригадой возлагается на:

- А) принимающую локомотивную бригаду
- Б) машиниста - инструктора
- В) дежурного слесаря

Вопрос №6 Что называется действительным тормозным путем?

- А) путь, пройденный поездом с момента постановки ручки крана машиниста в тормозное положение до полной остановки поезда
- Б) путь, пройденный поездом до остановки
- В) путь, пройденный поездом за время действия тормозов

Вопрос №7 Тормозные колодки из какого материала обладают наибольшим коэффициентом трения?

- А) стандартные чугунные колодки
- Б) чугунные колодки с повышенным содержанием фосфора
- В) композиционные колодки

Вопрос №8 ЗСЛ2М - это

- А) электронный скоростемер
- Б) механический скоростемер
- В) регистратор параметров движения и автоведения

Вопрос №9 Как правильно спуститься с локомотива?

- А) лицом к локомотиву держа в одной руке фонарь
- Б) лицом к локомотиву прыгнув с последней ступеньки
- В) лицом к локомотиву держась обеими руками за поручни

Вопрос №10 Подавать сигнал остановки поезду или маневрирующему составу и принимать другие меры к их остановке в случаях, угрожающих жизни и здоровью людей или безопасности движения, должен:

- А) руководитель среднего и высшего звена линейного подразделения
- Б) каждый работник железнодорожного транспорта
- В) осмотрщик подвижного состава или путевого хозяйства

Тема 2.4 Электроснабжение электроподвижного состава

Вопрос №1 Степень надежности электроснабжения потребителей определяется согласно ПУЭ: категорией электроприемника

- А) типом станций, вырабатывающей электрическую энергию
- Б) типом электроустановки
- В) типом распределительного устройства

Вопрос №2 Схема подключения тяговых подстанций:

- А) в рассечку
- Б) на отпайках
- В) тупиковая
- Г) все ответы правильные

Вопрос №3 Достоинством схемы постоянного тока явилось широкое применение тяговых двигателей на:

- А) 1200В
- Б) 1650В
- В) 1500В
- Г) 2000В

Вопрос №4 Профиль контактных проводов:

- А) Фасонный
- Б) Фасонно-овальный
- В) Круглый
- Г) Указанные в а) и б)

Вопрос №5 Виды несущих тросов:

- А) Неизолированный монометаллический

- Б) Биметаллический
- В) Комбинированный
- Г) Все ответы верны

Вопрос №6 Расстояние между тяговыми подстанциями переменного тока составляет:

- А) 20-30 км
- Б) 35-45 км
- В) 40-50 км
- Г) 40-60 км

Вопрос №7 Назначение разъединителя:

- А) Создавать видимый разрыв в обесточенных участках
- Б) Создавать искусственное КЗ на землю
- В) Автоматическое однократное отключение цепи при КЗ или перегрузках
- Г) Для отключения токов КЗ или токов нагрузки

Вопрос №8 Назначение выключателя:

- А) Для защиты изоляции электрооборудования
- Б) Для отключения токов КЗ или токов нагрузки
- В) Для замыкания и размыкания предварительно обесточенных высоковольтных цепей
- Г) Создавать видимый разрыв в обесточенных участках

Вопрос №9 телеблокировка выключателей и фидеров контактной сети – это...:

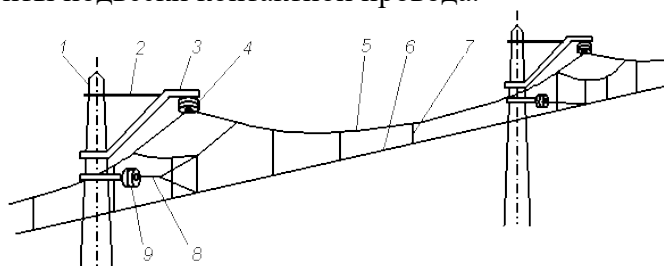
- А) Соединение проводов контактной сети
- Б) Изоляция проводов находящихся под напряжением
- В) Повышение надежности защиты контактной сети
- Г) Обеспечение плавного и надежного перехода токоприемника с контактной подвески одного пути на контактную подвеску другого

Вопрос №10 Факторы, влияющие на эластичность контактной подвески:

- А) Волновые колебания
- Б) Применение рессорных струн
- В) Масса контактного провода
- Г) Все ответы правильные

Часть В

Укажите основные элементы подвески контактного провода.



Часть С

Обязанности локомотивной бригады в пути следования.

Эталоны ответов:

Часть А

Тема 2.1 Техническая эксплуатация электроподвижного состава

№ задания	1	2	3	4	5	6	7	8	9	10
Вариант ответа	б	в	а	а	в	а	в	в	а	в

Тема 2.4 Электроснабжение электроподвижного состава

№ задания	1	2	3	4	5	6	7	8	9	10
Вариант ответа	а	б	в	а	в	а	в	б	в	а

Часть В

- 1 – опора;
- 2 – тяга;
- 3 – консоль;
- 4, 9 – изоляторы;
- 5 – несущий трос;
- 6 – контактный провод;
- 7 – струна;
- 8 - фиксатор

Часть С

В пути следования локомотивная бригада обязана:

- контролировать работу тяговых электродвигателей, дизель-генераторной установки, вспомогательных машин, коммутационных аппаратов, автотормозов, периодически сверять показания приборов в кабинах управления локомотивом;
- визуально контролировать надежность крепления и состояние привода вспомогательных электрических машин и механизмов и вспомогательного оборудования;
- периодически осматривать помещения локомотива, контролируя отсутствие посторонних шумов, искрения, вспышек электрической дуги, запаха горелой изоляции, масла и т.п.;
- периодически удалять конденсат из резервуаров и влагоотделителей пневматического оборудования. Периодичность удаления конденсата определяется погодными условиями местности эксплуатации локомотива в соответствии с приказом территориальной дирекции тяги.

В случае невозможности осмотреть локомотив в местах, установленных соответствующей инструкцией, осмотр производится на близлежащих перегонах, станциях (до или после), исходя из местных условий.

При стоянках локомотивов на промежуточных железнодорожных станциях локомотивная бригада обязана проверить в доступных местах состояние ходовых частей (надежность болтовых креплений, состояние резинометаллических поводков, отсутствие трещин в корпусах и крышках букс, целостность наличников букс и их крепление, отсутствие следов нагрева и проворота бандажа) и произвести контроль нагрева буксового узла колесных пар, а также произвести осмотр крышевого оборудования без подъема на крышу.

При необходимости следует закрепить ослабшие соединения деталей и смазать отдельные узлы.

При срабатывании аппаратов защиты машинист обязан выяснить и по возможности устранить причину срабатывания. Запрещается отключать аппараты защиты, шунтировать и отключать их блокировки, кроме аварийных случаев, предусмотренных заводом-изготовителем инструкцией по эксплуатации данной серии локомотива.

Обо всех случаях срабатывания защиты машинист обязан произвести запись в журнале формы ТУ-152, с указанием обстоятельств, причин и места.

2.2.4 Задания для промежуточной аттестации МДК.01.01 Конструкция, техническое обслуживание и ремонт подвижного состава (электроподвижной состав) МДК 01.02 Эксплуатация подвижного состава (электроподвижной состав) и обеспечение безопасности движения поездов

КОМ предназначен для контроля и оценки результатов освоения профессионального модуля ПМ.01. Эксплуатация и техническое обслуживание подвижного состава (электроподвижной состав) МДК.01.01 Конструкция, техническое обслуживание и ремонт подвижного состава (электроподвижной состав) МДК 01.02 Эксплуатация подвижного состава (электроподвижной состав) и обеспечение безопасности движения поездов

Оцениваемые компетенции:

ОК.01 Выбирать способы решения задач профессиональной деятельности применительно к различным контекстам.

ОК.02 Использовать современные средства поиска, анализа и интерпретации информации, и информационные технологии для выполнения задач профессиональной деятельности.

ОК.03 Планировать и реализовывать собственное профессиональное и личностное развитие, предпринимательскую деятельность в профессиональной сфере, использовать знания по финансовой грамотности в различных жизненных ситуациях.

ОК.04 Эффективно взаимодействовать и работать в коллективе и команде.

ОК.05 Осуществлять устную и письменную коммуникацию на государственном языке Российской Федерации с учетом особенностей социального и культурного контекста.

ОК.06 Проявлять гражданско–патриотическую позицию, демонстрировать осознанное поведение на основе традиционных общечеловеческих ценностей, в том числе с учетом гармонизации межнациональных и межрелигиозных отношений, применять стандарты антикоррупционного поведения.

ОК.07 Содействовать сохранению окружающей среды, ресурсосбережению, применять знания об изменении климата, принципы бережливого производства, эффективно действовать в чрезвычайных ситуациях.

ОК.08 Использовать средства физической культуры для сохранения и укрепления здоровья в процессе профессиональной деятельности и поддержания необходимого уровня физической подготовленности.

ОК.09 Пользоваться профессиональной документацией на государственном и иностранном языках.

ПК 1.1 Эксплуатировать подвижной состав железных дорог.

ПК 1.2 Производить техническое обслуживание и ремонт подвижного состава железных дорог в соответствии с требованиями технологических процессов

ПК 1.3 Обеспечивать безопасность движения подвижного состава.

2.2.4.1 Комплексный экзамен МДК.01.01 Конструкция, техническое обслуживание и ремонт подвижного состава (электроподвижной состав) МДК.01.02 Эксплуатация подвижного состава (электроподвижной состав) и обеспечение безопасности движения поездов

II. ЗАДАНИЕ ДЛЯ ЭКЗАМЕНУЮЩЕГОСЯ

Условия выполнения заданий:

Количество вариантов (пакетов) заданий для экзаменуемых: 25

Время выполнения каждого задания и максимальное время на экзамен:

Часть А -30 мин; часть В -15 мин; часть С-15 мин.

Всего на экзамен 60 мин

Требования охраны труда: инструктаж по технике безопасности.

Оборудование: плакаты, макеты, иллюстрационные стенды (на учебном полигоне).

<p>Рассмотрено предметной (цикловой) комиссией « ____ » _____ 20__ г. Председатель ПЦК _____</p>	<p>ЭКЗАМЕНАЦИОННЫЙ БИЛЕТ №1 КОМПЛЕКСНЫЙ ЭКЗАМЕН МДК.01.01 Конструкция, техническое обслуживание и ремонт подвижного состава МДК. 01.02. Эксплуатация подвижного состава и обеспечение безопасности движения поездов. Группа _____ Семестр8</p>	<p>УТВЕРЖДАЮ Заместитель директора по УРСПО (ОТЖТ) « ____ » _____ 20__ г.</p>
---	---	--

Оцениваемые компетенции:

ОК.01, ОК.02, ОК.03, ОК.04, ОК.05, ОК.06, ОК.07, ОК.08, ОК.09; ПК 1.1, ПК 1.2, ПК 1.3.

Личностные результаты:

ЛР13, ЛР 19, ЛР 25, ЛР 27, ЛР 30, ЛР 31

Инструкция для обучающихся:

Внимательно прочитайте задание. Часть А состоит из 30 тестовых заданий (1-30). Каждое правильно выполненное задание части А оценивается в 1 балл. При выполнении заданий части В, необходимо дать развернутый ответ. Правильно выполненное задание части В оценивается в 4 балла (каждое определение 2 балла). При выполнении части С, необходимо дать развернутый ответ. Правильно выполненное задание части С оценивается в 6 баллов.

Критерии оценки:

Максимальное число баллов экзамена - 40 баллов.

Отметка (оценка)	Количество правильных ответов в %	Количество правильных ответов в баллах
5 (отлично)	от 90% до 100%	36-40
4 (хорошо)	от 75% до 89 %	30-35
3 (удовлетворительно)	от 61% до 74%	24-29
2 (неудовлетворительно)	от 0% до 60%	менее 24

Время выполнения заданий – 60 мин: часть А – 30 мин; часть В – 15 мин; часть С – 15 мин.

Часть А
МДК.01.01

Тема 1.6 Электрические цепи ЭПС

Вопрос №1. Напряжение в контактной сети переменного тока:

- А) 25 кВ.
- Б) 3 кВ.
- В) 380 В

Вопрос №2. Тяговые двигатели электровоза питаются:

- А) переменным током
- Б) выпрямленным пульсирующим током
- В) выпрямленным пульсирующим напряжением

Вопрос №3. Расставьте последовательно аппараты, через которые пройдет ток от токоприемника к первичной обмотке тягового трансформатора электровоза ВЛ80с:

- А) дроссель, ГВ, трансформатор тока ТТ
- Б) дроссель, Выпрямительная установка, ГВ
- В) ГВ, Дроссель, БРД

Вопрос №4. ГВ в отключенном состоянии на электровозе ВЛ 80 служит:

- А) для сохранения напряжения на первичной обмотке тягового трансформатора

- Б) для защиты токоприемника от высокого перенапряжения
 В) для дополнительного заземления обмотки тягового трансформатора
- Вопрос №5. Для снижения пульсации выпрямленного тока на электровозе ВЛ80 служит:
- А) выпрямительная установка
 Б) тяговый трансформатор
 В) сглаживающие реакторы
- Вопрос №6. На обмотке собственных нужд на выводе х-а5 электровоза ВЛ80с напряжение:
- А) 220В
 Б) 380В
 В) 232В
- Вопрос №7. Оборудование электровоза от атмосферных перенапряжений защищено аппаратом:
- А) разрядником
 Б) реактором
 В) дросселем
- Вопрос №8. АБ электропоезда ЭД9М состоит из элементов типа:
- А) НК-55
 Б) НК-65
 В) НК-56
- Вопрос №9. Минус катушки КС соединяется с проводом:
- А) 15
 Б) 30
 В) 24
- Вопрос №10. Аккумуляторная батарея типа НК – 55 электропоезда ЭД9М состоит из:
- А) 60 элементов
 Б) 96 элементов
 В) 90 элементов

Тема 1.9 Неразрушающий контроль узлов и деталей

- Вопрос №1. Техническое диагностирование - это
- А) процесс установления технического состояния объекта с указанием места, вида и причин возникновения дефектов и повреждений
 Б) процесс установления дефектов и повреждений
 В) процесс установления неисправности в деталях
- Вопрос № 2. Преимущества акустического неразрушающего контроля:
- А) дает немедленные результаты
 Б) не требуется доступа к обоим сторонам шва
 В) верны оба варианта
- Вопрос № 3. Зеркально-теневой метод основан:
- А) на анализе как прошедших, так и отраженных волн
 Б) на измерении амплитуды донного сигнала
 В) на регистрации эхо-сигналов от дефекта
- Вопрос № 4. Существует три способа передачи тепловой энергии от более нагретого к менее нагретому. Конвекция - это
- А) молекулярный перенос теплоты на микроуровне за счет передачи изменения интенсивности колебаний от молекулы к молекуле
 Б) перенос теплоты перемещающимися в пространстве частицами вещества
 В) передача теплоты испускания коротких электромагнитных волн
- Вопрос № 5. Способ размагничивания деталей, применяемый в практике магнитного неразрушающего контроля:
- А) нагревание объекта до точки Кюри
 Б) однократное приложение встречного поля «большой силы»
 В) воздействие знакопеременным полем с уменьшением его амплитуды во времени
- Вопрос № 6. Электромагниты используют для намагничивания:

- А) участков крупных деталей
- Б) всей детали, которую располагают между полюсами
- В) оба ответа правильные

Вопрос № 7. Эхо – метод основан на способности ультразвуковых волн отражаться от:

- А) дефекта
- Б) стенок детали
- В) поверхности станда

Вопрос № 8. Сущность вихретокового контроля -

- А) основан на взаимодействии намагничивающего поля и остаточного поля
- Б) основан на анализе взаимодействия внешнего электромагнитного поля с электромагнитным полем вихревых токов, наводимых в объекте контроля этим полем
- В) основано на взаимодействии вихретокового поля и остаточного поля

Вопрос № 9. Механические повреждения характеризуются:

- А) изменением формы, размеров, массы или состояния поверхностного слоя в результате трения деталей
- Б) изменением состояния материала конструкции в результате многократного циклического нагружения
- В) изменением целостности конструкции под воздействием внешних сил, зависящих от количества погрузочно-разгрузочных и маневровых операций

Вопрос № 10. Сколько пьезоэлектрических преобразователей устанавливают при зеркально-теневом методе ультразвукового контроля?

- А) один
- Б) два
- В) три

МДК.01.02

Тема 2.5 Основы локомотивной тяги

Вопрос №1. Силы сопротивления относятся к группе основного сопротивления:

- А) силы, действующие на поезд в любой момент движения и при любых условиях движения;
- Б) силы, которые оказывают главное сопротивление при движении поезда;
- В) силы, которые оказывают наибольшее сопротивление движению поезда.

Вопрос №2. Частота вращения якоря тягового двигателя при постоянных U , r и C_1 зависит от:

- А) от тока I_d и магнитного потока Φ ;
- Б) от тока I_d , магнитного потока Φ и тока возбуждения I_v ;
- В) от магнитного потока Φ и тока возбуждения I_v .

Вопрос № 3. Устойчивая работа дизеля и регулируемый в широких пределах вращающий момент при скоростях поезда от нуля до максимальной согласована следующим образом:

- А) между дизелем и движущими колесами вводится специальное звено-передача;
- Б) с помощью применения аккумуляторной батареи;
- В) с помощью системы валов и эластичных соединений.

Вопрос № 4. Силы трения в подшипниках подвижного состава относятся к:

- А) силам основного сопротивления;
- Б) главной группе сил сопротивления;
- В) силам дополнительного сопротивления

Вопрос № 5. Тормозные силы поезда- это

- А) это силы, которые препятствуют движению поезда и снижают скорость движения;
- Б) это управляемые внешние силы, действующие против движения поезда для снижения скорости до заданного значения, остановки в нужном месте и на заданном тормозном пути, а также для обеспечения безопасности движения;
- В) это управляемые силы сопротивления движению поезда для остановки поезда на станциях или перед препятствиями.

Вопрос № 6. Расчетный подъем - это

- А) самый крутой подъем, на котором скорость резко падает до самого малого значения;
- Б) самый длинный и крутой подъем, на котором скорость падает до критического значения;
- В) подъем, на котором скорость устанавливается равномерной, равной минимально допустимой (расчетной) для локомотива данной серии с электрической передачей.

Вопрос № 7. Диаграммой удельных ускоряющих и замедляющих сил называется:

- А) рисунок, изображающий характер изменения сил, действующих, на поезд;
- Б) графики, показывающие зависимость удельных ускоряющих и замедляющих сил от скорости движения;
- В) график, показывающий зависимость удельных сил от приведенного профиля пути, по которому движется поезд.

Вопрос № 8. Время подготовки тормозов к действию - это

- А) время, затраченное на создание тормозной силы;
- Б) время с момента постановки ручки крана машиниста в тормозное положение до момента начала торможения;
- В) время, за которое тормозная волна достигнет последнего вагона.

Вопрос № 9. Токовая характеристика локомотива - это

- А) оценка значения тока в зависимости от силы тяги локомотива и веса поезда;
- Б) зависимость потребляемого электрическими машинами локомотива тока в режиме тяги от скорости движения;
- В) зависимость тока от веса поезда.

Вопрос № 10. Нагревание электрических машин зависит:

- А) от потребляемого тока;
- Б) от потерь мощности, от времени нагревания и интенсивности охлаждения
- В) от проходящего через обмотки машины тока, напряжения и продолжительности работы машины.

Часть В

Дайте определение следующим понятиям:

Усталостные повреждения, исправное состояние подвижного состава.

Часть С

Охарактеризуйте электромеханические характеристики ТЭД.

Эталоны ответов:

Часть А

Тема 1.6 Электрические цепи ЭПС

№ задания	1	2	3	4	5	6	7	8	9	10
Вариант ответа	а	б	б	а	а	б	а	б	а	б

Тема 1.9 Неразрушающий контроль узлов и деталей

№ задания	1	2	3	4	5	6	7	8	9	10
Вариант ответа	б	б	а	б	б	а	а	б	в	а

МДК.01.02

Тема 2.5 Основы локомотивной тяги

№ задания	1	2	3	4	5	6	7	8	9	10
Вариант ответа	а	б	а	а	б	в	б	б	б	в

Часть В

Усталостные повреждения - повреждения, характеризующиеся изменением состояния материала конструкции в результате многократного циклического нагружения, приводящего к прогрессирующему усталостному разрушению материала, зависящему, как правило, от объема перевезенного груза, величины пробега, массы поезда, профиля пути, скорости следования.

Исправное состояние подвижного состава - это такое состояние ПС, при котором он соответствует всем требованиям, установленным нормативно-технической документацией.

Часть С

Электромеханическими характеристиками на валу тягового электродвигателя называют зависимость частоты вращения якоря, вращающего момента и коэффициента полезного действия от потребляемого тока при неизменном напряжении и постоянной температуре обмоток 115 °С (по ГОСТ 2582—81*).

Характеристики тяговых электродвигателей электроподвижного состава переменного тока и тепловозов приводят при изменяющемся напряжении в соответствии с внешней характеристикой преобразователя или тягового генератора.

Электромеханические характеристики получают при стендовых испытаниях тяговых электродвигателей на заводе изготовителе и приводят в виде графиков или таблиц. Усредненные характеристики по испытаниям первых 10 двигателей называют типовыми характеристиками.

III. Оценка по учебной практике

3.1. Формы и методы оценивания

Целью оценки по учебной и производственной практике обязательно является оценка общих и профессиональных компетенций, практического опыта и умений.

Оценка по учебной и производственной практике выставляется на основании аттестационного листа (характеристики профессиональной деятельности обучающегося на практике) с указанием видов работ, выполненных обучающимся во время практики, их объема, качества выполнения в соответствии с технологией и (или) требованиями организации, в которой проходила практика.

3.2 Виды работ практики и проверяемые результаты обучения по профессиональному модулю

3.2.1 Учебная практика

Таблица 5 - Виды работ и проверяемые компетенции учебной практики УП.01.01

Виды работ	Коды проверяемых результатов			
	ПК	ОК	ЛР	ПО, У
Ознакомление со слесарным цехом, организация рабочего места слесаря	ПК 1.1- ПК 1.3	ОК01 – ОК09	ЛР 13, ЛР 19, ЛР 25, ЛР 27, ЛР 30	ПО1, У1, У2, У3, У4, У5.
Основы измерения. Измерение деталей машин и механизмов	ПК 1.1- ПК 1.3	ОК01 – ОК09	ЛР 13, ЛР 19, ЛР 25, ЛР 27, ЛР 30	ПО1, У1, У2, У3, У4, У5.
Разметка	ПК 1.1- ПК 1.3	ОК01 – ОК09	ЛР 13, ЛР 19, ЛР 25, ЛР 27, ЛР 30	ПО1, У1, У2, У3, У4, У5.
Рубка металла	ПК 1.1- ПК 1.3	ОК01 – ОК09	ЛР 13, ЛР 19, ЛР 25, ЛР 27, ЛР 30	ПО1, У1, У2, У3, У4, У5.
Гибка металла	ПК 1.1- ПК 1.3	ОК01 – ОК09	ЛР 13, ЛР 19, ЛР 25, ЛР 27, ЛР 30	ПО1, У1, У2, У3, У4, У5.
Правка и рихтовка металла	ПК 1.1- ПК 1.3	ОК01 – ОК09	ЛР 13, ЛР 19, ЛР 25, ЛР 27, ЛР 30	ПО1, У1, У2, У3, У4, У5.
Ознакомление обучающихся с электромонтажным цехом	ПК 1.1- ПК 1.3	ОК01 – ОК09	ЛР 13, ЛР 19, ЛР 25, ЛР 27, ЛР 30	ПО1, У1, У2, У3, У4, У5.
Разделка и сращивание проводов, зарядка арматуры	ПК 1.1- ПК 1.3	ОК01 – ОК09	ЛР 13, ЛР 19, ЛР 25, ЛР 27, ЛР 30	ПО1, У1, У2, У3, У4, У5.
Монтаж электрических цепей	ПК 1.1- ПК 1.3	ОК01 – ОК09	ЛР 13, ЛР 19, ЛР 25, ЛР 27, ЛР 30	ПО1, У1, У2, У3, У4, У5.
Разделка и соединение кабелей	ПК 1.1- ПК 1.3	ОК01 – ОК09	ЛР 13, ЛР 19, ЛР 25, ЛР 27, ЛР 30	ПО1, У1, У2, У3, У4, У5.
Техническое обслуживание и ремонт аппаратуры управления и защиты	ПК 1.1- ПК 1.3	ОК01 – ОК09	ЛР 13, ЛР 19, ЛР 25, ЛР 27, ЛР 30	ПО1, У1, У2, У3, У4, У5.
Производство заземления	ПК 1.1- ПК 1.3	ОК01 – ОК09	ЛР 13, ЛР 19, ЛР 25, ЛР 27, ЛР 30	ПО1, У1, У2, У3, У4, У5.

Таблица 6 - Виды работ и проверяемые компетенции учебной практики УП.01.02

Виды работ	Коды проверяемых результатов			
	ПК	ОК	ЛР	ПО, У
Ознакомление студентов с механическим цехом, организация рабочего места, упражнение в управлении станком	ПК 1.1- ПК 1.3	ОК01 – ОК09	ЛР 13, ЛР 19, ЛР 25, ЛР 27, ЛР 30	ПО1, У1, У2, У3, У4, У5.
Обточка наружных цилиндрических поверхностей.	ПК 1.1- ПК 1.3	ОК01 – ОК09	ЛР 13, ЛР 19, ЛР 25, ЛР 27, ЛР 30	ПО1, У1, У2, У3, У4, У5.
Вытачивание наружных канавок.	ПК 1.1- ПК 1.3	ОК01 – ОК09	ЛР 13, ЛР 19, ЛР 25, ЛР 27, ЛР 30	ПО1, У1, У2, У3, У4, У5.
Подрезание уступов и отрезание заготовок.	ПК 1.1- ПК 1.3	ОК01 – ОК09	ЛР 13, ЛР 19, ЛР 25, ЛР 27,	ПО1, У1, У2, У3,

			ЛР 30	У4, У5.
Сверление отверстий.	ПК 1.1- ПК 1.3	ОК01 – ОК09	ЛР 13, ЛР 19, ЛР 25, ЛР 27, ЛР 30	ПО1, У1, У2, У3, У4, У5.
Растачивание отверстий.	ПК 1.1- ПК 1.3	ОК01 – ОК09	ЛР 13, ЛР 19, ЛР 25, ЛР 27, ЛР 30	ПО1, У1, У2, У3, У4, У5.
Вводное занятие. Безопасность сварочных работ	ПК 1.1- ПК 1.3	ОК01 – ОК09	ЛР 13, ЛР 19, ЛР 25, ЛР 27, ЛР 30	ПО1, У1, У2, У3, У4, У5.
Материалы для сварочных работ. Источники питания сварочной дуги.	ПК 1.1- ПК 1.3	ОК01 – ОК09	ЛР 13, ЛР 19, ЛР 25, ЛР 27, ЛР 30	ПО1, У1, У2, У3, У4, У5.
Организация рабочего места сварщика. Подготовка деталей к сварке.	ПК 1.1- ПК 1.3	ОК01 – ОК09	ЛР 13, ЛР 19, ЛР 25, ЛР 27, ЛР 30	ПО1, У1, У2, У3, У4, У5.
Ручная дуговая сварка.	ПК 1.1- ПК 1.3	ОК01 – ОК09	ЛР 13, ЛР 19, ЛР 25, ЛР 27, ЛР 30	ПО1, У1, У2, У3, У4, У5.
Сварка сталей в защитной среде	ПК 1.1- ПК 1.3	ОК01 – ОК09	ЛР 13, ЛР 19, ЛР 25, ЛР 27, ЛР 30	ПО1, У1, У2, У3, У4, У5.

Таблица 7 - Виды работ и проверяемые компетенции учебной практики УП.01.03

Виды работ	Коды проверяемых результатов			
	ПК	ОК	ЛР	ПО, У
Выдача задания. Инструктаж	ПК 1.1- ПК 1.3	ОК01 – ОК09	ЛР 13, ЛР 19, ЛР 25, ЛР 27, ЛР 30	ПО1, У1, У2, У3, У4, У5.
Ознакомление с основными цехами и участками на Оренбургском локомотиворемонтном заводе – филиале АО «Желдорремаш».	ПК 1.1- ПК 1.3	ОК01 – ОК09	ЛР 13, ЛР 19, ЛР 25, ЛР 27, ЛР 30	ПО1, У1, У2, У3, У4, У5.
Ознакомление с основными видами деятельности Моторвагонного депо Сакмарская - структурное подразделение Южно-Уральской дирекции моторвагонного подвижного состава Центральной дирекции моторвагонного подвижного состава - филиала ОАО	ПК 1.1- ПК 1.3	ОК01 – ОК09	ЛР 13, ЛР 19, ЛР 25, ЛР 27, ЛР 30	ПО1, У1, У2, У3, У4, У5.
Ознакомление с основными видами деятельности предприятия ООО «СТМ-Сервис» Сервисное локомотивное депо Оренбургское Южно-Уральского управления сервиса	ПК 1.1- ПК 1.3	ОК01 – ОК09	ЛР 13, ЛР 19, ЛР 25, ЛР 27, ЛР 30	ПО1, У1, У2, У3, У4, У5.
Ознакомление с основными видами деятельности с Эксплуатационным локомотивным депо Оренбург Южно-Уральской дирекции тяги - структурного подразделения дирекции тяги - филиала ОАО «РЖД»	ПК 1.1- ПК 1.3	ОК01 – ОК09	ЛР 13, ЛР 19, ЛР 25, ЛР 27, ЛР 30	ПО1, У1, У2, У3, У4, У5.

3.2.2 Производственная практика

Таблица 8 - Виды работ и проверяемые компетенции производственной практики

Виды работ			Коды проверяемых результатов	
	ПК	ОК	ЛР	ПО, У
ПП.01.01 Техническое обслуживание и ремонт электроподвижного состава	ПК 1.1- ПК 1.3	ОК01 – ОК09	ЛР 13, ЛР 19, ЛР 25, ЛР 27, ЛР 30	ПО1, У1, У2, У3, У4, У5.
ПП.01.02 Эксплуатация и техническое обслуживание электроподвижного состава	ПК 1.1- ПК 1.3	ОК01 – ОК09	ЛР 13, ЛР 19, ЛР 25, ЛР 27, ЛР 30	ПО1, У1, У2, У3, У4, У5.

3.3. Форма отчетных документов по практике



(ОТЖТ – структурное подразделение ОриПС – филиал СамГУПС)

Специальность 23.02.06 Техническая эксплуатация подвижного состава
железных дорог

ДНЕВНИК

прохождения производственной практики

Производственная практика (по профилю специальности)

ПП.01.01 (Ремонтная)

Место прохождения практики:

Обучающийся

(группа)

(Ф.И.О.)

(подпись)

**Руководитель практики
от предприятия**

(Ф.И.О.)

(подпись)

**Руководитель практики
от учебной организации**

(Ф.И.О.)

(подпись)

Оренбург 2023

ПАМЯТКА ОБУЧАЮЩЕМУСЯ

1. Обучающийся обязан:

- 1.1 выполнять задания, предусмотренные программами профессиональных модулей в части практики;
- 1.2 своевременно, аккуратно и в полном объеме вести дневник практики;
- 1.3 принимать участие в собраниях по практике;
- 1.4 соблюдать действующие в организациях правила внутреннего трудового распорядка;
- 1.5 строго соблюдать требования охраны труда и пожарной безопасности;
- 1.6 представлять руководителю практики от образовательного учреждения пакет документов (дневник с приложением, аттестационный лист, характеристика и отчет) по итогам практики;
- 1.7 быть для других примером дисциплинированности, культурности и сознательного отношения к труду.

2. В качестве приложения к дневнику практики обучающийся оформляет графические, фото-, видео-, материалы, наглядные образцы изделий (макеты), подтверждающие практический опыт, полученный на практике.

3. Аттестация по итогам производственной практики проводится на основании результатов ее прохождения, подтверждаемых документами соответствующих организаций.

Практика завершается согласно учебного плана (дифференцированным зачетом или зачетом) при условии положительного аттестационного листа по практике руководителей практики от организации и образовательного учреждения об уровне освоения профессиональных компетенций; наличия положительной характеристики организации на обучающегося по освоению общих компетенций в период прохождения практики; полноты и своевременности представления дневника практики и отчета о практике в соответствии с заданием на практику.

Дифференцированный зачет по практике приравнивается к оценкам (зачетам) по теоретическому обучению и учитывается при подведении итогов общей успеваемости обучающихся, а также учитывается при рассмотрении вопроса о назначении академической стипендии.

Результаты прохождения практики представляются обучающимся в образовательное учреждение и учитываются при прохождении государственной итоговой аттестации. После окончания практики обучающиеся сдают полный пакет документов (дневник с приложением, аттестационный лист, характеристика и отчет) в трехдневный срок.

Пакет документов проверяется руководителем практики из числа преподавателей профессионального цикла.

Защита пакета документов по практике осуществляется публично, в присутствии учебной группы с использованием мультимедийной техники и демонстрационных плакатов, схем и т.д.

4. Обучающиеся, не освоившие какой-либо профессиональный модуль основной профессиональной образовательной программы по профессии, а также профессиональные и общие компетенции, указанные в ФГОС по профессии не допускаются к итоговой государственной аттестации по профессии.

5. Обучающиеся, не прошедшие практику по неуважительной причине или получившие отрицательную оценку, не допускаются к прохождению государственной итоговой аттестации. Обучающиеся, не выполнившие программу практики по уважительной причине, направляются на практику вторично, в свободное от учебы время.

Обучающийся - практикант помни!

Практика – это принципиально иной вид деятельности по сравнению с учебными занятиями в аудиториях и лабораториях образовательного учреждения. Любое предприятие изобилует объектами повышенной опасности.

Внимательно изучите инструкции и памятки по охране труда и пожарной безопасности, отнеситесь к инструктажу со всей серьезностью. Инструктаж – один из важнейших приемов обеспечения вашей безопасности, имеющих не только учебное, психологическое, но и юридическое значение. Ваша подпись в журнале свидетельствует о том, что вы в полном объеме имеете представление о вопросах безопасности и знаете, как защитить себя от несчастных случаев. Поэтому, если во время инструктажа, что-то не понятно, не стесняйтесь спрашивать и уточнять.

Каждый обучающийся обязан проявлять высокую культуру профессионального поведения будущего работника железнодорожного транспорта. Чаще всего несчастные случаи связаны с грубыми нарушениями дисциплины и регламентированного порядка работы.

Каждый должен быть предельно дисциплинирован и сознательно соблюдать меры безопасности. Повышенный уровень шума и вибраций отвлекает внимание и повышает вероятность травмы. Всегда своевременно и правильно применяйте средства индивидуальной защиты.

При нахождении на железнодорожных путях и территориях путевого развития никогда не спешите, ибо при спешке людям свойственно упрощать представления об опасностях, забывая о них. Перемещаться пешком по территории следует маршрутами служебных проходов, указатели которых дают правильную ориентацию. В противном случае можно оказаться в негабаритном или опасном месте. При работе на путях постоянно контролируйте свое местоположение. Внимательно следите за подвижным составом. Смотрите под ноги, чтобы не споткнуться об устройства и предметы. Для пропуска движущегося подвижного состава отходите в безопасное место. При пересечении железнодорожных путей нельзя ставить ногу на рельсы. Пролезать под вагонами нельзя ни при каких обстоятельствах. Никогда не перебегайте перед приближающимся подвижным составом.

Строго соблюдайте правила электробезопасности. Помните безопасных напряжений не бывает, все зависит от многих факторов. Любые электрические провода и кабели, металлические части электроустановок представляют опасность. Не прикасайтесь к ним без надобности. Не пользуйтесь неисправным ручным электроинструментом и самодельными переносными светильниками. Не пытайтесь самостоятельно ремонтировать производственное электрооборудование, обращайтесь для этого к соответствующим специалистам.

(ОТЖТ – структурное подразделение ОрИПС – филиала СамГУПС)
Очное (Заочное) отделение

НАПРАВЛЕНИЕ №
на производственную практику

Обучающийся _____ курс 4 группа
ТПС- _____ направляется для прохождения производственной практики в:

_____ (наименование организации полное название, согласно приказа)
на период с « » 2023 г. по « » 2023 г.

М.П. Заместитель директора
по учебной работе СПО (ОТЖТ) _____ / П.А. Грачёв /
(подпись) (ФИО)

(по прибытии на место практики сдается администрации)

Линия отреза

(ОТЖТ – структурное подразделение ОрИПС – филиала СамГУПС)
Очное (Заочное) отделение

ИЗВЕЩЕНИЕ
о прохождении обучающимся производственной практики

обучающийся _____ курс _____ группа _____
прибыл « » 2023 г. на _____

_____ (наименование организации полное название, согласно приказа)
Приступил к прохождению производственной практики в качестве

_____ (указать должность)

Завершил практику « » 2023 г.
Руководитель (начальник) предприятия _____
(подпись) (ФИО)

Руководитель практики от предприятия _____
(подпись) (ФИО)

Обучающийся _____
(подпись) (ФИО)

М.П.

(ОТЖТ – структурное подразделение ОрИПС – филиала СамГУПС)

ЗАДАНИЕ

на производственную практику
(по профилю специальности)

Специальность 23.02.06 Техническая эксплуатация подвижного состава железных дорог
Ф.

И.О.

обучающегося _____

ПП.01.01 Производственная практика по профилю специальности (Ремонтная)

Место прохождения практики: _____

(наименование организации полное название, согласно приказа

Сроки практики с « » 2023 г. по « » 2023 г.

За период практики, обучающийся должен выполнить программу производственной практики и освоить профессиональные и общие компетенции, личностные результаты

КОД	Наименование результатов обучения
ПК 1.1.	Эксплуатировать подвижной состав железных дорог
ПК 1.2.	Производить техническое обслуживание и ремонт подвижного состава железных дорог в соответствии с требованиями технологических процессов
ПК 1.3.	Обеспечивать безопасность движения подвижного состава
ОК01.	Выбирать способы решения задач профессиональной деятельности применительно к различным контекстам.
ОК02.	Использовать современные средства поиска, анализа и интерпретации информации, и информационные технологии для выполнения задач профессиональной деятельности.
ОК03.	Планировать и реализовывать собственное профессиональное и личностное развитие, предпринимательскую деятельность в профессиональной сфере, использовать знания по финансовой грамотности в различных жизненных ситуациях.
ОК04.	Эффективно взаимодействовать и работать в коллективе и команде
ОК05.	Осуществлять устную и письменную коммуникацию на государственном языке Российской Федерации с учетом особенностей социального и культурного контекста
ОК06.	Проявлять гражданско-патриотическую позицию, демонстрировать осознанное поведение на основе традиционных общечеловеческих ценностей, в том числе с учетом гармонизации межнациональных и межрелигиозных отношений, применять стандарты антикоррупционного поведения.
ОК07.	Содействовать сохранению окружающей среды, ресурсосбережению, применять знания об изменении климата, принципы бережливого производства, эффективно действовать в чрезвычайных ситуациях.
ОК08.	Использовать средства физической культуры для сохранения и укрепления здоровья в процессе профессиональной деятельности и поддержания необходимого уровня физической подготовленности.
ОК09.	Пользоваться профессиональной документацией на государственном и иностранном языках
ЛР 13	Готовность обучающегося соответствовать ожиданиям работодателей: ответственный сотрудник, дисциплинированный, трудолюбивый, нацеленный на достижение поставленных задач, эффективно взаимодействующий с членами команды, сотрудничающий с другими людьми, проектно мыслящий
ЛР 19	Уважительные отношения обучающихся к результатам собственного и чужого труда
ЛР 25	Способный к генерированию, осмыслению и доведению до конечной реализации предлагаемых инноваций
ЛР 27	Проявляющий способности к непрерывному развитию в области профессиональных компетенций и междисциплинарных знаний
ЛР 30	Осуществляющий поиск и использование информации, необходимой для эффективного выполнения различных задач, профессионального и личностного развития

Перечень видов работ производственной практики в рамках освоения профессионального модуля:

Виды работ программы профессионального модуля	Коды проверяемых результатов			
	ПК	ОК	ЛР	Кол-во часов
1. Локомотивосборочный комплекс. Разборка подвижного состава	ПК1.1 ПК1.2	ОК01 – ОК09		108 ч



(ОТЖТ – структурное подразделение ОрИПС – филиала СамГУПС)

ИНДИВИДУАЛЬНОЕ ЗАДАНИЕ

на производственную практику

(по профилю специальности)

специальность 23.02.06 Техническая эксплуатация подвижного состава железных дорог

Ф. И.О. обучающегося _____

ПП.01.01 Производственная практика по профилю специальности (Ремонтная)

Место прохождения практики:

_____ (наименование организации полное название, согласно приказа (полное название организации, согласно приказа))

Сроки прохождения практики с « _____ » _____ 2023 г. по « _____ » _____ 2023 г.

ПЕРЕЧЕНЬ ИНДИВИДУАЛЬНЫХ ЗАДАНИЙ

№ п/п	Содержание задания

РАБОЧИЙ ГРАФИК (ПЛАН) ПРОВЕДЕНИЯ ПРАКТИКИ

Число и месяц	Краткое содержание работы	Подразделение организации, где выполняется работа
1	2	3
	Организационное собрание. Выдача задания на практику. Вводный инструктаж в техникуме и на предприятии	
	Ознакомление с предприятием (организацией) и особенностями его (её) работы.	
	Ознакомление с обязанностями слесарей	
	Изучение работы отдельных отделений и участков предприятия (организации)	
	Систематизация и обобщение материалов в отчет по практике	
	Дифференцированный зачет	

Профильной организацией проведен инструктаж обучающихся по ознакомлению с требованиями охраны труда, техники безопасности, пожарной безопасности, а также правилами внутреннего трудового распорядка.

Задание выдано « _____ » _____ 2023 г.

_____/_____
(подпись руководителя практики от учебной организации)

Задание выдано « _____ » _____ 2023 г.

(подпись руководителя практики от предприятия)

Задание принял « _____ » _____ 2023 г.

(подпись обучающегося)

М.

(ОТЖТ – структурное подразделение ОрИПС – филиала СамГУПС)

ОЦЕНКА ВЫПОЛНЕНИЯ ЗАДАНИЯ
Производственной практики
(по профилю специальности)

Специальность 23.02.06 Техническая эксплуатация подвижного состава железных дорог
Ф. И.О. обучающегося _____

Замечания руководителя практики _____

Рекомендуемая оценка практики _____

Руководители практики _____ / _____ /от предприятия

подпись

_____ / _____ /от учебной организации

подпись

ФИО

« _____ » _____ 2023 г.

М.П

Приложение к дневнику

Графические, фото-, видео-, материалы, наглядные образцы изделий (макеты), подтверждающие практический опыт, полученный на практике

АТТЕСТАЦИОННЫЙ ЛИСТ

Выдан _____,
(Ф.И.О. студента)
обучающемуся _ курса специальности _____,
(код, наименование специальности)
прошедшему производственную практику _____ по
(код, наименование практики, полностью)
профессиональному модулю _____
(код, наименование модуля, полностью)
в объеме _____ часов с «_____» _____ 202_г. по «_____» _____ 202_г., в _____

(наименование организации полное название, согласно приказа)

1. За время практики выполнены виды работ:

Виды и объем работ, выполненных во время практики	Оценка (по пятибалльной шкале)
Техническое обслуживание и ремонт подвижного состава	5,4,3,2

Итоговая оценка по практике _____

Руководители учебной практики

от образовательной организации _____ / _____./
подпись *ФИО*

« _____ » _____ 202_г.

от предприятия _____ / _____./
подпись *ФИО*

« _____ » _____ 202_г.

С результатами прохождения практики ознакомлен _____
Ф.И.О. *подпись обучающегося*

« _____ » _____ 202_г.

М.П.

ХАРАКТЕРИСТИКА

профессиональной деятельности обучающегося во время прохождения
производственной практики

(фамилия имя отчество)

обучающийся(ая) на ___ курсе по специальности 23.02.06 Техническая эксплуатация подвижного состава железных дорог
код и наименование

прошел(шла) производственную практику в объеме _____ часов с «_____» _____ 20__ г.
по «_____» _____ 20__ г в организации

наименование организации, юридический адрес

Виды заданий (работ), выполненных обучающимися по теме (во время) практики	Характеристика (качество) выполненных работ в соответствии с технологией и (или) требованиями организации, в которой проходила практика

**Руководитель практики:
от предприятия**

----- / -----
подпись / ФИО

от образовательной организации

----- / -----
подпись / ФИО

М.П.

IV Контрольно-оценочные материалы для экзамена (квалификационного) комплексного
4.1 Паспорт

Назначение:

КОМ предназначен для контроля и оценки результатов освоения профессиональных модулей ПМ.01 Эксплуатация и техническое обслуживание подвижного состава, ПМ.03 Участие в конструкторско-технологической деятельности специальности СПО 23.02.06 Техническая эксплуатация подвижного состава железных дорог в части освоения основного вида профессиональной деятельности.

4.2 Задание для экзаменуемого

КУ – 54

ОТЖТ ОрИПС – филиала СамГУПС

<p>Рассмотрено предметной (цикловой) комиссией «__» _____ 202 г.</p> <p>Председатель ПЦК _____</p>	<p>Экзамен (комплексный, квалификационный) ЭКЗАМЕНАЦИОННЫЙ БИЛЕТ № 1 ПМ.01 Эксплуатация и техническое обслуживание подвижного состава ПМ.03 Участие в конструкторско-технологической деятельности Группа ТПС-_____ Семестр <u>8</u></p>	<p>УТВЕРЖДАЮ Директор ОрИПС-филиал СамГУПС _____ «__» _____ 202 г.</p>
--	---	---

Оцениваемые компетенции:

ОК.01, ОК.02, ОК.03, ОК.04, ОК.05, ОК.06, ОК.07, ОК.08, ОК.09; ПК.1.1, ПК1.2, ПК1.3, ПК 3.1, ПК 3.2.

Личностные результаты:

ЛР 13, ЛР 19, ЛР 25, ЛР 27, ЛР 30, ЛР 31

Инструкция по выполнению экзамена комплексного квалификационного:

1. Внимательно прочитайте задания.
2. Контрольно-измерительные материалы содержат задания 1,2.
3. Указания: следует как можно полнее ответить на поставленные вопросы.

Требования охраны труда: инструктаж по технике безопасности.

Оборудование: при сдаче экзамена комплексного квалификационного – учебный полигон, макет электровоза, стенды, плакаты, бланки технологической документации, нормативно-техническая и справочная литература.

Критерии оценки

Максимальное число баллов экзамена комплексного квалификационного 60 баллов.

Отметка (оценка)	Количество правильных ответов в баллах	Количество правильных ответов в процентах
5 (отлично)	51-60 баллов	от 86% до 100%
4 (хорошо)	44- 50 баллов	от 76% до 85 %
3 (удовлетворительно)	33- 43 баллов	от 61% до 75%
2 (неудовлетворительно)	менее 32 баллов	менее 60%

Время выполнения каждого задания и максимальное время на экзамен комплексный квалификационный:

Задание 1 – 30 мин., задание 2 – 30 мин.

Всего на экзамен комплексный квалификационный - 60 мин.

1.Задания по профессиональному модулю ПМ.01 Эксплуатация и техническое обслуживание подвижного состава

Задание 1

Показатели оценки результатов освоения программы профессионального модуля			
Номер и содержание задания	Оцениваемые компетенции; Личностные результаты	Показатели оценки результата	Количество баллов
1.Порядок действия локомотивной бригады	ОК.01-ОК.09; ПК.1.1, ПК1.2, ПК1.3; ЛР 13, ЛР 19, ЛР 25, ЛР 27, ЛР 30, ЛР 31	<ul style="list-style-type: none"> - демонстрация знаний конструкции деталей, узлов, агрегатов и систем ЭПС; - полнота и точность выполнения норм охраны труда; - выполнение ТО узлов, агрегатов и систем ЭПС; - выполнение ремонта деталей и узлов ЭПС; - изложение требований типовых технологических процессов при ремонте деталей, узлов, агрегатов и систем ЭПС; - правильное и грамотное заполнение технической и технологической документации; - быстрота и полнота поиска информации по нормативной документации и профессиональным базам данных; - точность и грамотность чтения чертежей и схем; - демонстрация применения ПЭВМ в профессиональной деятельности - выполнение подготовки систем ЭПС к работе; 	0-10
		<ul style="list-style-type: none"> - выполнение проверки работоспособности систем ЭПС; - управление системами ЭПС; - осуществление контроля за работой систем ЭПС; - приведение систем ЭПС в нерабочее состояние; - выбор оптимального режима управления системами ЭПС; - выбор экономичного режима движения поезда; - применение противопожарных средств - принятие решения о скоростном режиме и других условиях следования ЭПС; - точность и своевременность выполнения требований сигналов; - правильная и своевременная подача сигналов для других работников; - выполнение регламента переговоров локомотивной бригадой 	0-10
		<ul style="list-style-type: none"> между собой и с другими работниками железнодорожного транспорта; - проверка правильности оформления поездной документации; - демонстрация правильного порядка действий в аварийных и нестандартных ситуациях, в том числе с опасными грузами; - определение неисправного состояния железнодорожной инфраструктуры и подвижного состава по внешним признакам; - демонстрация взаимодействия с локомотивными системами безопасности движения 	0-10

Порядок выполнения задания 1:

1. Перечислите порядок действия локомотивной бригады в пути следования при обнаружении ползуна на колесной паре локомотива
2. Опишите конструкцию колесной пары локомотива.
3. Перечислите виды освидетельствования колесных пар
4. Назовите вид ремонта, на котором производят обточку колесных
5. Назовите скорости движения локомотива до ближайшей станции при обнаружении ползуна на колесной паре
6. Перечислите порядок действия машиниста, остановившегося на перегоне по неисправности
7. Расскажите о технике безопасности при ремонте колесных пар

2. Задания по профессиональному модулю ПМ.03 Участие в конструкторско-технологической деятельности**Задание 2**

Показатели оценки результатов освоения программы профессионального модуля			
Номер и содержание задания	Оцениваемые компетенции; Личностные результаты	Показатели оценки результата	Количество баллов
1. Составление технической и технологической документации	ОК.01-ОК.09; ПК 3.1, ПК 3.2; ЛР 13, ЛР 19, ЛР 25, ЛР 27, ЛР 30	- демонстрация знаний по номенклатуре технической и технологической документации; - заполнение технической и технологической документации правильно и грамотно;	0-10
		- получение информации по нормативной документации и профессиональным базам данных; - чтение чертежей и схем; - демонстрация применения ПЭВМ при составлении технологической документации	0-10
		- демонстрация знаний технологических процессов ремонта деталей, узлов, агрегатов и систем подвижного состава; - соблюдение требований норм охраны труда при составлении технологической документации; - правильный выбор оборудования при составлении технологической документации; - изложение требований типовых технологических процессов при ремонте деталей, узлов, агрегатов и систем подвижного состава	0-10

Порядок выполнения задания 2:

- 2.1 Заполнить маршрутную карту ремонта колесной пары
- 2.2 Заполнить операционную карту проверки колесной пары

Максимальное время выполнения задания – 60 минут

<p>Рассмотрено предметной (цикловой) комиссией «__» _____ 202 г.</p> <p>Председатель ПЦК _____</p>	<p>Экзамен (комплексный, квалификационный) ЭКЗАМЕНАЦИОННЫЙ БИЛЕТ № 1 ПМ.01 Эксплуатация и техническое обслуживание подвижного состава ПМ.03 Участие в конструкторско-технологической деятельности Группа ТПС-_____ Семестр 8</p>	<p>УТВЕРЖДАЮ Директор ОрИПС-филиал СамГУПС _____ 202 г.</p>
--	--	--

Оцениваемые компетенции:

ОК.01, ОК.02, ОК.03, ОК.04, ОК.05, ОК.06, ОК.07, ОК.08, ОК.09; ПК.1.1, ПК1.2, ПК1.3, ПК 3.1, ПК 3.2.

Личностные результаты:

ЛР 13, ЛР 19, ЛР 25, ЛР 27, ЛР 30, ЛР 31

Инструкция по выполнению экзамена комплексного квалификационного:

1. Внимательно прочитайте задания.
2. Контрольно-измерительные материалы содержат задания 1,2.
3. Указания: следует как можно полнее ответить на поставленные вопросы.

Требования охраны труда: инструктаж по технике безопасности.

Оборудование: при сдаче экзамена комплексного квалификационного – учебный полигон, макет электровоза, стенды, плакаты, бланки технологической документации, нормативно-техническая и справочная литература.

Критерии оценки

Максимальное число баллов экзамена комплексного квалификационного 60 баллов.

Отметка (оценка)	Количество правильных ответов в баллах	Количество правильных ответов в процентах
5 (отлично)	51-60 баллов	от 86% до 100%
4 (хорошо)	44- 50 баллов	от 76% до 85 %
3 (удовлетворительно)	33- 43 баллов	от 61% до 75%
2 (неудовлетворительно)	менее 32 баллов	менее 60%

Время выполнения каждого задания и максимальное время на экзамен комплексный квалификационный:

Задание 1 – 30 мин., задание 2 – 30 мин.

Всего на экзамен комплексный квалификационный - 60 мин.

1.Задания по профессиональному модулю ПМ.01 Эксплуатация и техническое обслуживание подвижного состава

Задание 1

Показатели оценки результатов освоения программы профессионального модуля			
Номер и содержание задания	Оцениваемые компетенции; Личностные результаты	Показатели оценки результата	Количество баллов
1.Порядок действия локомотивной бригады	ОК.01-ОК.09; ПК.1.1, ПК1.2, ПК1.3; ЛР 13, ЛР 19, ЛР 25, ЛР 27, ЛР 30, ЛР 31	<ul style="list-style-type: none"> - демонстрация знаний конструкции деталей, узлов, агрегатов и систем ЭПС; - полнота и точность выполнения норм охраны труда; - выполнение ТО узлов, агрегатов и систем ЭПС; - выполнение ремонта деталей и узлов ЭПС; - изложение требований типовых технологических процессов при ремонте деталей, узлов, агрегатов и систем ЭПС; - правильное и грамотное заполнение технической и технологической документации; - быстрота и полнота поиска информации по нормативной документации и профессиональным базам данных; - точность и грамотность чтения чертежей и схем; - демонстрация применения ПЭВМ в профессиональной деятельности - выполнение подготовки систем ЭПС к работе; 	0-10
		<ul style="list-style-type: none"> - выполнение проверки работоспособности систем ЭПС; - управление системами ЭПС; - осуществление контроля за работой систем ЭПС; - приведение систем ЭПС в нерабочее состояние; - выбор оптимального режима управления системами ЭПС; - выбор экономичного режима движения поезда; - применение противопожарных средств - принятие решения о скоростном режиме и других условиях следования ЭПС; - точность и своевременность выполнения требований сигналов; - правильная и своевременная подача сигналов для других работников; - выполнение регламента переговоров локомотивной бригадой 	0-10
		<ul style="list-style-type: none"> между собой и с другими работниками железнодорожного транспорта; - проверка правильности оформления поездной документации; - демонстрация правильного порядка действий в аварийных и нестандартных ситуациях, в том числе с опасными грузами; - определение неисправного состояния железнодорожной инфраструктуры и подвижного состава по внешним признакам; - демонстрация взаимодействия с локомотивными системами безопасности движения 	0-10

Порядок выполнения задания 1:

1. Перечислите порядок действия локомотивной бригады в пути следования при обнаружении ползуна на колесной паре локомотива
2. Опишите конструкцию колесной пары локомотива.
3. Перечислите виды освидетельствования колесных пар
4. Назовите вид ремонта, на котором производят обточку колесных
5. Назовите скорости движения локомотива до ближайшей станции при обнаружении ползуна на колесной паре
6. Перечислите порядок действия машиниста, остановившегося на перегоне по неисправности
7. Расскажите о технике безопасности при ремонте колесных пар

Эталоны ответов:

1. Локомотивная бригада, обнаружившая во встречном поезде вагон с колесной парой, идущей юзом (с ползуном), должна немедленно вызвать машиниста встречного поезда и доложить. Если по какой-либо причине вызвать не получается, то передать через ДСП, ДНЦ или машинистов других поездов Машинист поезда, в котором имеется вагон, следующий юзом или с ползуном, восприняв сообщение останавливает поезд служебным торможением. Остановив поезд, объявляет установленным порядком машинистам вслед идущих поездов, ДСП, ДНЦ.

Для обнаружения ползунов тщательно осмотреть поверхности катания колес, при необходимости - произвести протяжку состава. При обнаружении ползуна (выбоины) в вагоне с роликовой буксой (кроме МВПС) глубиной более 1 мм, но не более 2 мм разрешается довести такой вагон (тендер) без отцепки от поезда, пассажирский со скоростью не более 100 км/час, грузовой - не более 70 км/час до ближайшего пункта технического обслуживания, имеющего средства для смены колесной пары.

При глубине ползуна от 2 до 6 мм у вагона (кроме МВПС), от 1 до 2 у локомотива и МВПС допускается следование поезда до ближайшей станции со скоростью не более 15 км/час, а при величине ползуна соответственно от 6 до 12 мм у вагона и от 2 до 4 мм у локомотива и МВПС - со скоростью не более 10 км/час. При ползуне свыше 12 мм у вагона и свыше 4 мм у локомотива и МВПС - следовать со скоростью не более 10 км/час, при условии исключения возможности вращения или вывешивания колесной пары. Локомотив при этом должен быть отцеплен от состава, тормозные цилиндры и тяговый двигатель поврежденной колесной пары – отключены.

2. Конструктивное выполнение колесных пар локомотивов зависит от тягового привода и способа подвешивания тягового двигателя.

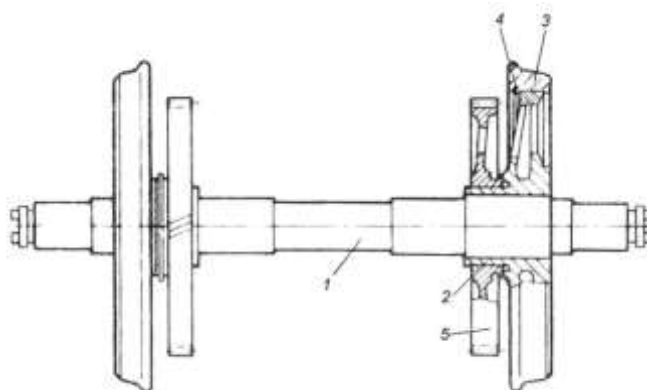


Рисунок 1 - Унифицированная колесная пара при опорно-осевом подвешивании тягового двигателя

На рисунке 1 показана унифицированная колесная пара применяемая на электровозах серии ВЛ. Основными элементами колесной пары являются ось (1), два движущих колеса, состоящих

из колесного центра (2) и бандажа (3) с закрепляющим бандажным кольцом (4), на удлиненную ступицу колесного центра (2) напрессовано зубчатое колесо (5).

3. Для проверки состояния эксплуатируемых колесных пар, своевременного изъятия из-под вагонов колесных пар с дефектами, угрожающими безопасности движения, существует система осмотра и освидетельствования (обыкновенного и полного) колесных пар.

Осмотр колесных пар под вагонами производится на станциях формирования и оборота поездов в момент их прибытия с ходу (выявление ползунов, крупных выщербин, раковин и т. п.); после прибытия и перед отправлением; на пунктах технического обслуживания (ПТО) станции, где предусмотрена стоянка для технического осмотра вагонов; после крушений, аварий, столкновений вагонов и текущего отцепочного ремонта (ТОРа).

Обыкновенное освидетельствование колесных пар выполняется при каждой подкатке их под вагон, если перед этим они не подвергались полному освидетельствованию. До очистки колесной пары производится предварительный осмотр. По характерным наслоениям грязи можно выявить трещины в элементах колесной пары, по скоплениям ржавчины или масла и растрескиванию краски с внутренней стороны ступицы колеса – сдвиг и ослабление ее на оси. После обмывки и очистки доступные части оси проверяют магнитным дефектоскопом, затем проводят внешний осмотр колесной пары и проверку соответствия всех размеров и износов установленным нормам.

Полное освидетельствование колесных пар проводится при их формировании и ремонте со сменой элементов, при нечетких клеймах и знаках последнего полного освидетельствования, через одну обточку колесных пар при предельном прокате и других неисправностях, во время полной ревизии букс, при ремонте вагонов на заводах и в других случаях. По окончании освидетельствования колесных пар на них наносят установленные клейма и знаки, окрашивают и сушат. На правый торец оси наносят номер завода-изготовителя оси; номер оси; номер пункта, перенесшего знаки маркировки заготовки оси при ее обработке; дату изготовления оси; знак формирования; дату формирования; номер завода или депо, производившего формирование колесной пары. На противоположном (левом) торце оси ставят дату и номер пункта, производившего полное освидетельствование. Правой стороной колесной пары и оси считается сторона, на торце шейки которой нанесены знаки и клейма, относящиеся к изготовлению оси. С наружной стороны ободов колес также имеются клейма с номером завода-изготовителя, номером колеса, датой изготовления и номером плавки.

4. При техническом обслуживании ТО-4 производится обточка колесных пар без выкатки из-под электровоза и замеряются параметры бандажей колесных пар в соответствии с требованиями действующей Инструкции по формированию, ремонту и содержанию колесных пар тягового подвижного состава железных дорог колеи 1520 мм.

При выпуске из технического обслуживания ТО-4, а также одиночной обточке колесной пары или смене колесно-моторного блока, разница диаметров бандажей колесной пары на электровозе должна соответствовать требованиям действующей Инструкции по формированию, ремонту и содержанию колесных пар тягового подвижного состава железных дорог колеи 1520 мм.

После обточки проверяется состояние осевых упоров, при их установке, добавляется смазка в буксы, и проверяются осевые разбеги колесных пар.

Техническое обслуживание ТО-4 допускается совмещать с техническим обслуживанием ТО-3 и текущим ремонтом ТР1.

5. Порядок действий при обнаружении в пути следования неисправностей колесных пар подвижного состава:

- при обнаружении в пути следования у пассажирского или грузового вагона (кроме моторного вагона МВПС или тендера с буксами с роликовыми подшипниками) ползуна (выбоины) глубиной более 1 мм, но не более 2 мм разрешается довести такой вагон (тендер) без

отцепки от поезда до ближайшего пункта технического обслуживания, имеющего средства для замены колесных пар, со скоростью не более 100 км/час с пассажирским поездом, при этом управление тормозами при дальнейшем следовании осуществлять на автоматических тормозах, а с грузовыми поездами не более 70 км/час;

- при глубине ползуна свыше 2 до 6 мм у вагонов, кроме моторного вагона МВПС, и от 1 до 2 мм у локомотива и моторного вагона МВПС допускается следование поезда до ближайшей железнодорожной станции со скоростью не более 15 км/час на автоматических тормозах до ближайшей станции, где колесная пара должна быть заменена;

- при глубине ползуна соответственно свыше 6 до 12 мм и свыше 2 до 4 мм — со скоростью не более 10 км/час. На ближайшей железнодорожной станции колесная пара должна быть заменена;

- при глубине ползуна свыше 12 мм у вагона и тендера, свыше 4 мм у локомотива и моторного вагона МВПС разрешается следование со скоростью не более 10 км/час на автоматических тормозах при условии исключения возможности вращения колесной пары (вывешивания, с применением тормозных башмаков или ручного тормоза). Локомотив при этом должен быть отцеплен от поезда, тормозные цилиндры и тяговый электродвигатель (группа двигателей) поврежденной колесной пары отключены.

6. Порядок действий при вынужденной остановке поезда на перегоне из-за неисправности локомотива

При отказе на локомотиве оборудования, обеспечивающего ведение поезда и невозможности устранения причины отказа, машинисту категорически запрещается проследовать станцию и отправляться на перегон.

При следовании по перегону, в зависимости от сложившейся ситуации и поездной обстановки и невозможности довести поезд до станции, машинист обязан:

- остановить поезд по возможности на площадке и прямом участке пути, если не требуется экстренной остановки;

- привести в действия автоматические тормоза поезда и вспомогательный тормоз локомотива с фиксацией его в крайнем тормозном положении, при необходимости произвести закрепление состава ручными тормозами и тормозными башмаками;

- немедленно объявить по радиосвязи о причинах и месте остановки в соответствии с требованиями настоящего Регламента (кроме того, машинист пассажирского поезда обязан сообщить начальнику или электромеханику пассажирского поезда, а машинист специального самоходного подвижного состава - руководителю работ в хозяйственном поезде), после чего начинается 10-ти минутный отсчет времени для определения возникшей неисправности и возможности ее устранения. В исключительных случаях, при отсутствии поездной радиосвязи с ДСП или ДНЦ машинист остановившегося поезда принимает меры для передачи сообщения об остановке (о затребовании вспомогательного локомотива) через машинистов поездов встречного (попутного) направления или используя сотовую связь.

После получения доклада от машиниста поезда о вынужденной остановке из-за неисправности тягового подвижного состава, ДНЦ и ДСП запрещается в течение 10 минут отвлекать локомотивную бригаду вызовами по радиосвязи.

При отказах оборудования локомотива (МВПС, ССПС) для восстановления их работоспособности локомотивная бригада должна, соблюдая меры безопасности использовать штатные аварийные схемы, предусмотренные заводом-изготовителем.

При невозможности устранения возникшей неисправности по истечении 10 минут после остановки поезда машинист обязан:

- лично убедиться в фактическом месте нахождения поезда по ближайшему километровому и пикетному столбикам;

- через ДСП (ДНЦ) затребовать вспомогательный локомотив, при этом указать на каком километре, пикете находится голова поезда, в связи с чем требуется помощь и время ее затребования;

- если движение поезда не может быть возобновлено в течение 20 минут с момента остановки и невозможности удержать поезд на месте на автоматических тормозах, подать сигнал для приведения в действие имеющихся в составе ручных тормозов проводниками пассажирских вагонов, кондукторами, руководителями работ в хозяйственном поезде, дать указание помощнику машиниста на закрепление грузового поезда тормозными башмаками и ручными тормозами вагонов;

- доложить по радиосвязи ближайшему ДСП, ограничивающему перегон, и ДНЦ о закреплении поезда, указав количество тормозных башмаков, которыми закреплён подвижной состав;

- при обслуживании локомотивов пассажирских поездов одним машинистом выполнение операций по закреплению и ограждению поезда производится начальником поезда (поездным электромехаником) и проводником хвостового вагона по указанию машиниста, передаваемому по радиосвязи.

В случае устранения неисправности на локомотиве (МВПС, ССПС) машинисту локомотива (МВПС, ССПС), остановившемуся на перегоне и затребовавшему вспомогательный локомотив, категорически запрещается приводить локомотив (МВПС, ССПС) в движение, при этом машинист обязан доложить по радиосвязи ближайшему ДСП ограничивающему перегон и ДНЦ об устранении неисправности и согласовать с ним дальнейшие действия.

Если движение поезда не может быть возобновлено в течение 20 минут с момента остановки и невозможности удержать поезд на месте на автоматических тормозах, по указанию машиниста помощник машиниста обязан закрепить поезд тормозными башмаками и ручными тормозами вагонов.

Укладка тормозных башмаков производится под груженные вагоны со стороны уклона (носок полоза тормозного башмака, уложенного на рельс должен касаться обода колеса вагона). Закрепление производится из расчета один тормозной башмак под один вагон.

При необходимости приводятся в действие ручные тормоза вагонов в количестве и соответствии с нормами, определенными приложением N 2, разделом III.7., таблица N III.4 Правил N 151.

Аварийные таблицы с указанием норм закрепления в зависимости от веса поезда и профиля пути обслуживаемых участков разрабатываются в эксплуатационных локомотивных депо;

- после возвращения доложить машинисту, ДСП ограничивающим перегон (ДНЦ) о закреплении поезда тормозными башмаками с указанием их количества, а также о количестве вагонов, на которых приведены в действие ручные тормоза, после чего об этом произвести запись в журнале формы ТУ-152.

При получении от ДНЦ разрешения на отправление с перегона самостоятельно машинист обязан:

- произвести сокращенное опробование тормозов (при необходимости);
- дать команду помощнику машиниста на изъятие из-под колес вагонов тормозных башмаков и отпуск ручных тормозов вагонов, а в пассажирском поезде - передать информацию об изъятии тормозных башмаков и отпуске ручных тормозов начальнику поезда;
- после возвращения в кабину локомотива (МВПС, ССПС) помощника машиниста произвести отпуск ручных тормозов локомотива (МВПС, ССПС).

Помощник машиниста обязан:

- зафиксировать время передачи машинистом по радиосвязи информации о причинах, месте и времени вынужденной остановки поезда, а также время и фамилии машинистов вслед идущего и (или) встречного поездов, ДСП, ДНЦ о подтверждении принятой ими информации на обратной стороне бланка предупреждений формы ДУ-61;
- привести в действие ручные тормоза локомотива;
- произвести набор воздуха в запасный резервуар токоприемника (если это предусмотрено конструкцией локомотива);

- убедиться в том, что поезд заторможен, а управляющий орган крана вспомогательного тормоза находится в крайнем тормозном положении с фиксацией ее на защелку специальным устройством;

- при необходимости устранения неисправности с заходом в высоковольтную камеру электровоза визуально убедиться в опускании токоприемников;

- при необходимости вести переговоры по радиосвязи с указанием своей фамилии и должности;

- контролировать отсчет времени от момента остановки и докладывать машинисту;

- для определения схемы укладки тормозных башмаков по натурному листу поезда установить нахождение в составе груженых вагонов и их порядковые номера с головы;

- если движение поезда не может быть возобновлено в течение 15 минут с момента остановки и невозможности удержать поезд на месте на автоматических тормозах, произвести действия согласно пункту 13.6 настоящего Регламента.

Приказ на закрытие перегона для движения поездов ДНЦ передает ДСП, ограничивающим перегон, машинисту поезда, затребовавшему помощь и машинисту вспомогательного локомотива.

При вынужденной остановке поезда на перегоне, машинист после получения приказа ДНЦ о закрытии перегона и информации о порядке оказания помощи обеспечивает ограждение поезда в соответствии с требованиями пунктов 45-49 ИСИ.

Закрепление производится по указанию машиниста остановившегося поезда силами поезда бригады пассажирского поезда и помощника машиниста с остальными поездами.

После определения порядка оказания помощи (в соответствии с требованиями ИДП) ДНЦ, ДСП и машинист вспомогательного локомотива обязаны сверить по радиосвязи с машинистом остановившегося поезда данные о месте остановки локомотива (МВПС, ССПС), затребовавшего помощь и информацию об отправлении вспомогательного локомотива.

Разрешение формы ДУ-64 выдаются ДСП после получения приказа ДНЦ о закрытии перегона (пути перегона), а при организации движения при диспетчерской централизации регистрируемый приказ ДНЦ.

Машинист вспомогательного локомотива при оказании помощи остановившемуся поезду (на перегоне) обязан руководствоваться Порядком действий работников ОАО "РЖД" при вынужденной остановке поезда на перегоне с последующим оказанием ему помощи вспомогательным локомотивом, утвержденным распоряжением ОАО "РЖД" от 27 февраля 2015 г. N 554р:

- при движении по неправильному пути, для оказания помощи остановившемуся на перегоне поезду с головы состава, со скоростью не более 60 км/час, а после остановки на расстоянии не менее 2-х км до места, указанного в разрешении формы ДУ-64 - со скоростью не более 20 км/час;

- при движении по правильному пути, для оказания помощи остановившемуся на перегоне поезду с хвоста состава по сигналам автоблокировки, а после остановки у красного проходного светофора - со скоростью не более 20 км/час;

- по правильному пути, для оказания помощи остановившемуся на перегоне поезду с хвоста состава при полуавтоблокировке, со скоростью не более 60 км/час, а после остановки на расстоянии не менее 2-х км до места, указанного в разрешении формы ДУ-64 - со скоростью не более 20 км/час;

- при электрожелезнодорожной системе и телефонных средствах связи аналогично следованию при полуавтоматической блокировке.

При оказании помощи остановившемуся поезду с головы машинист вспомогательного локомотива после остановки не менее чем за 2 км до места, указанного в разрешении формы ДУ-64, обязан:

- связаться по радиосвязи с машинистом остановившегося на перегоне поезда (МВПС, ССПС) для уточнения фактического места его нахождения и согласования действий;

- по сигналу, подаваемому помощником машиниста ограждающего поезд, остановиться и после снятия петард произвести его посадку на локомотив, продолжить следование со скоростью не более 20 км/час с особой бдительностью и готовностью остановиться;

- остановиться за 10-15 м до локомотива поезда, согласовать свои действия с машинистом остановившегося поезда, произвести сцепление, зарядить тормоза и произвести сокращенное опробование пассажирских, технологическое опробование в грузовых поездах, убедиться в том, что тормозные башмаки убраны, а ручные тормоза подвижного состава отпущены;

- доложить ДНЦ (через ДСП) о готовности к отправлению.

При вынужденной остановке на перегоне моторвагонного поезда и невозможности его дальнейшего самостоятельного движения разрешается прицеплять к нему следом идущий моторвагонный подвижной состав для вывода на железнодорожную станцию. Порядок оказания помощи определяется владельцем инфраструктуры.

7. Каждый работник обязан:

- строго соблюдать требования по охране труда, технике безопасности, производственной санитарии, противопожарной охране, предусмотренные соответствующими правилами и инструкциями;

- пользоваться спецодеждой и предохранительными устройствами и приспособлениями;

- содержать в частоте и порядке свое рабочее место, соблюдать чистоту и порядок на участке;

- передавать оборудование, инструмент и приспособления сменщику в исправном состоянии.

В случае повреждения механизмов, приспособлений, оборудования или получения травмы, нарушения техники безопасности, работник должен немедленно сообщить руководителю участка.

Выполнение положений по технике безопасности, производственной санитарии обеспечивает безопасность производства работ и предупреждает возникновение производственного травматизма и профессиональных заболеваний.

Все работники участка обязаны знать и выполнять правила и инструкции по охране труда и технике безопасности, должностные инструкции и положения, руководствоваться ими в своей практической работе и обеспечивать строгое выполнение их в процесс производства.

Виновные в нарушении правил техники безопасности привлекаются к ответственности согласно действующему законодательству и стандартам предприятия.

Мастер (сменный, старший) является полноправным руководителем и непосредственным организатором производства и труда на новом участке. Имеет право и обязан не допускать работу на неисправном оборудовании с применением неисправных инструментов, приспособлений, оснастки и др. На лиц, нарушивших трудовую и производственную дисциплину, мастер вправе налагать дисциплинарные взыскания в соответствии с правилами внутреннего трудового распорядка, а рабочих, систематически нарушающих дисциплину освобождать от работы.

2. Задания по профессиональному модулю ПМ.03 Участие в конструкторско-технологической деятельности

Задание 2

Показатели оценки результатов освоения программы профессионального модуля			
Номер и содержание задания	Оцениваемые компетенции; Личностные результаты	Показатели оценки результата	Количество баллов
1. Составление технической и технологической документации	ОК.01-ОК.09; ПК 3.1, ПК 3.2; ЛР 13, ЛР 19, ЛР 25, ЛР 27, ЛР 30	- демонстрация знаний по номенклатуре технической и технологической документации; - заполнение технической и технологической документации правильно и грамотно;	0-10
		- получение информации по нормативной документации и профессиональным базам данных; - чтение чертежей и схем; - демонстрация применения ПЭВМ при составлении технологической документации	0-10
		- демонстрация знаний технологических процессов ремонта деталей, узлов, агрегатов и систем подвижного состава; - соблюдение требований норм охраны труда при составлении технологической документации; - правильный выбор оборудования при составлении технологической документации; - изложение требований типовых технологических процессов при ремонте деталей, узлов, агрегатов и систем подвижного состава	0-10

Порядок выполнения задания 2:

- 2.1 Заполнить маршрутную карту ремонта колесной пары
- 2.2 Заполнить операционную карту проверки колесной пары

Эталоны ответов

Маршрутная карта

Инв. № подл.		Подпись и дата		Взам. инв. №		Инв. № дубл.		Подпись и дата				
Маршрутная карта												
					Колесная пара			Литера	У			
Материал					Код единицы величины	Масса детали	Заготовка			Ед. нормирования	Норма расхода	Коэф. ист. Материала
Ремонт				код			Код и вид	профиль и размеры				
Технология ремонта колесной пары												
Номер			Наименование и содержание операции	Оборудование (код, наименование, инвентарный номер)	Приспособление и Вспомогательный инструмент (код, наименование)	Коэф. штучного времени	Кол. раб.	Кол. одн. обраб. дет.	Код тариф. слесаря	Объем производственной партии		
цеха	участка	операции				код профессии						разр. раб.
1	1	1	Мойка колесной пары	Моечная машина колесных пар А2254		Слесарь						
2	2	2	Разборка буксового узла	Пневмогайковерт ИП-3126, пресс для выпрессовки подшипников		Слесарь						
2	3	3	Демонтаж зубчатых полувенцов	Стенд-вращатель		Слесарь						
2	4	4	Входной контроль размеров	Стенд-вращатель, средства контроля		Слесарь						
2	5	5	Магнитопорошковый контроль оси колесной пары	Стенд-вращатель, дефектоскоп МД12-ПС, МД12-ПЭ		Слесарь						
2	5	6	Магнитопорошковый контроль зубьев зубчатого колеса	Стенд-вращатель, дефектоскоп УМДЗ		Слесарь						
2	6	7	Ультразвуковой контроль оси колесной пары	Стенд-вращатель, дефектоскоп УД2-102		Слесарь						
2	7	8	Вихретоковый контроль центров	Стенд-вращатель, дефектоскоп ВД12НФМ		Слесарь						
2	8	9	Разборка упругого зубчатого колеса	Стенд А2559, пресс для перепроформирования упругих элементов		Слесарь						
2	9	10	Вихретоковый контроль боковых тарелок и диска упругого зубчатого колеса	Стенд А2559, дефектоскоп ВД12НФМ		Слесарь						
2	8	11	Сборка упругого зубчатого колеса	Стенд-вращатель		Слесарь						
2	10	12	Срезка прижимного бурта	Колесотокарный станок УВС-150		Слесарь						

2	31	37	Насадка бандажей	Установка индукционного нагрева бандажей ИНК-15П-1,5/0,04-И1, пневможницы, пресс гидравлический ПБ7730	Слесарь					
2	26	38	Обточка бандажей	Колесотокарный станок УВС150РГ	Слесарь					
2	32	39	Выходной контроль колесной пары	Стенд-вращатель, средства контроля	Слесарь					
2	33	40	Ультразвуковой контроль бандажей	Стенд-вращатель, дефектоскоп УД2-102	Слесарь					
2	34	41	Монтаж зубчатых полувенцов на ось колесной пары	Стенд-вращатель	Слесарь					
2	35	42	Ремонт роликовых подшипников	Станок для зачистки колец, станок	Слесарь					
2	36	43	Магнитопорошковый контроль колец подшипников	Установка ТПС 9706	Слесарь					
2	37	44	Вихретоковый контроль роликов подшипников	Дефектоскоп ВД20НФ	Слесарь					
2	38	45	Цинкование колец подшипников	Установка для цинкования, станок для зачистки колец	Слесарь					
2	39	46	Сборка буксового узла колесной пары	Кран мостовой	Слесарь					
3	40	47	Окраска и консервация колесной пары	Стенд-вращатель	Слесарь					

Операционная карта

Инв. № подл.		Подпись и дата		Взам. инв. №		Инв. № дубл.		Подпись и дата							
ОТЖТ				Операционная карта											
№ цеха	№ участка	№ операции	Наименование операции			Наименование и марка материала			Масса детали		Заготовка				
											Номер				Масса
2	32	39	Проверка колесной пары												
Кол. одн. обраб. дет.		Оборудование (наименование, модель)				Приспособлен. (код и наименование)					Операции				
		Колесная пара													
Номер перех	Содержание перехода			Инструмент (код и наименование)			Расчеты и значения		Структурный номер						
				Основной	Вспомогательный	Доп. информация									
1.	Установить колесную пару на стенд			Стенд	Набор ключей										
2.	Произвести проверку элементов колесной пары на отсутствие трещин, недопустимых дефектов				Набор ключей.										
3.	Проверить соответствие шероховатости обработанных поверхностей														
4.	Проверить плотность посадки бандажа по звуку от ударов молотком				Молоток										
5.	Произвести измерение колесной пары согласно эскиза и сравнить по таблице со значениями допускаемых размеров														

Критерии оценки

Максимальное число баллов экзамена комплексного квалификационного 60 баллов.

Отметка (оценка)	Количество правильных ответов в баллах	Количество правильных ответов в процентах
5 (отлично)	51-60 баллов	от 86% до 100%
4 (хорошо)	44- 50 баллов	от 76% до 85 %
3 (удовлетворительно)	33- 43 баллов	от 61% до 75%
2 (неудовлетворительно)	менее 32 баллов	менее 60%

Коды	Наименования	Показатели оценки результата	Оценка (да/нет)
Иметь практический опыт:			
ПО 1.	Эксплуатации, технического обслуживания и ремонта деталей, узлов, агрегатов, систем подвижного состава железных дорог с обеспечением безопасности движения поездов;	-знание конструкции, принципа действия и технических характеристик оборудования подвижного состава; -определение конструктивных особенностей узлов и деталей подвижного состава; -соблюдение порядка обхода и осмотра подвижного состава при приемке, приведение его в рабочее состояние; -определение соответствия технического состояния оборудования подвижного состава требованиям нормативных документов; -обязательное выполнение безопасных приемов труда.	
Уметь:			
У1.	Определять конструктивные особенности узлов и деталей подвижного состава;	-знание конструкции, принципа действия и технических характеристик оборудования подвижного состава.	
У2.	Обнаруживать неисправности, регулировать и испытывать оборудование подвижного состава.	-выполнение технического обслуживания и ремонта узлов, агрегатов и систем электроподвижного состава.	
У3.	Определять соответствие технического состояния оборудования подвижного состава	-выполнение проверки работоспособности систем электроподвижного состава; -осуществление контроля над работой систем электроподвижного состава.	

	требованиям нормативных документов;		
У4.	Выполнять основные виды работ по эксплуатации, техническому обслуживанию и ремонту подвижного состава;	-управление системами электроподвижного состава; -анализ состояния оборудования по показателям приборов; - определение неисправностей оборудования локомотива и их устранение.	
У5.	Управлять системами подвижного состава в соответствии с установленными требованиями;	-использование рекомендаций по выявлению и устранению неисправностей, возникающих во время работы локомотива; -выполнение безопасных приемов труда при устранении неисправностей оборудования локомотива.	
Знать			
31.	Конструкцию, принцип действия и технические характеристики оборудования подвижного состава.	-знание конструкции, принципа действия и технических характеристик оборудования подвижного состава.	
32.	Нормативные документы по обеспечению безопасности движения поездов.	-соблюдение порядка обхода и осмотра подвижного состава при приемке, приведение его в рабочее состояние; -определение соответствия технического состояния оборудования подвижного состава требованиям нормативных документов;	
33.	Система технического обслуживания и ремонта подвижного состава.	-использование рекомендаций по выявлению и устранению неисправностей, возникающих во время работы локомотива; -выполнение безопасных приемов труда при устранении неисправностей оборудования локомотива.	

V Оценочная ведомость по профессиональному модулю

ЭКСПЕРТНЫЙ ЛИСТ
ВЫПОЛНЕНИЯ ЗАДАНИЙ ЭКЗАМЕНА КОМПЛЕКСНОГО КВАЛИФИКАЦИОННОГО
по профессиональным модулям ПМ.01 Эксплуатация и техническое обслуживание подвижного состава и ПМ.03. Участие в конструкторско-технологической деятельности
на 4 курсе группы _____ специальности 23.02.06 Техническая эксплуатация подвижного состава железных дорог

ФИО	Освоенные компетенции, личностные результаты										Всего баллов по экзамену комплексному квалификационному	Отметка (оценка)	Виды профессиональной деятельности освоены / не освоены	
	Задание 1 ПМ.01 Эксплуатация и техническое обслуживание подвижного состава			Задание 2 ПМ.03 Участие в конструкторско-технологической деятельности										
	ПК 1.1	ПК 1.2	ПК 1.3	ПК 3.1	ПК 3.2									
	ЛР 13, 19, 25, 27, 30, 31													
Показатели оценки результата														
	Демонстрация информации к будущей профессии. Обоснование выбора и трюкования методов и способов решения профессиональных задач и области разработки технологических процессов; демонстрация эффективности качества выполнения профессиональных задач.	Демонстрация способности применять решения в специфичных и нестандартных ситуациях и нести за них ответственность. Насколько известно знание информации для эффективного выполнения профессиональных задач, профессионального и личностного развития.	Демонстрация навыков истолкования информации и координирования действий; тестировать профессиональную деятельность.	Взаимодействие с обучающимися, преподавателями и мастерами ходе обучения. Проявление ответственности за работу, подчиненных, результат выполнения задания.	Планирование обучения, профессиональная деятельность и квалификация на его уровне. Проявление и перехода к личностной области профессиональной деятельности.	Демонстрация знаний конструкторских деталей, узлов, агрегатов и систем подвижного состава. Выполнение технического обслуживания узлов, агрегатов и систем подвижного состава. Выполнение ремонта деталей узлов подвижного состава. Изложение требований типовых технологических процессов при ремонте деталей, узлов, агрегатов и систем подвижного состава. Подготовка и контроль выполнения работ и приемочных работ.	Выполнение под руководством системного состава к работе. Выполнение проверки работоспособности системного состава. Управление системой подвижного состава. Осуществление контроля подсобной системы подвижного состава. Превращение систем тепловых и др. энергии в подвижной состав. Выбор оптимального режима управления системного подвижного состава. Выбор законченных режимов движения поезда. Выполнение технического обслуживания узлов, агрегатов и систем подвижного состава. Проведение профилактических работ. Принятие решения о сроках ремонта и других условиях эксплуатации подвижного состава.	Точность и своевременность выполнения требований сигналов. Проведения и своевременная подготовка сигналов для других работников. Выполнение работ перед началом локомотивной бригады между собой с другими работниками железнодорожного транспорта. Проверка правильности оформления поездной документации. Демонстрация правильности порядка действий в аварийных и нестандартных ситуациях, в том числе с опозданием друзей. Определение неисправностей системного подвижного состава по наблюдениям приездах. Демонстрация взаимодействия с локомотивной системой безопасности движения.	Демонстрация знаний по нормам конструкторско-технологической деятельности по технологической документации. Знание конструкторско-технологической документации.	Получение информации по нормативной документации профессионального уровня. Чтение чертежей и схем. Демонстрация применения ПЗЭМ при составлении технологической документации.	Демонстрация знаний технологических процессов ремонта деталей, узлов, агрегатов и систем подвижного состава. Соблюдение требований норм охраны труда при составлении технологической документации. Проведение работ по оборудованию при составлении технологической документации. Изложение требований типовых технологических процессов при ремонте деталей, узлов, агрегатов и систем подвижного состава.			
1.	0-2	0-2	0-2	0-2	0-2	0-10	0-10	0-10	0-10	0-10	0-10			
2.														
3.														
4.														
5.														
6.														
7.														
8.														
9.														
10.														

Критерии оценки:

Максимальное число баллов экзамена комплексного квалификационного 70 баллов.

Отметка (оценка)	Количество правильных ответов в баллах	Количество правильных ответов в процентах
5 (отлично)	от 61 до 70	от 86% до 100%
4 (хорошо)	от 54 до 60	от 76% до 85 %
3 (удовлетворительно)	от 43 до 53	от 61% до 75%
2 (неудовлетворительно)	менее 42	менее 60%

РЕШЕНИЕ ЭКЗАМЕНАЦИОННОЙ КОМИССИИ: ПРОГРАММА ПРОФЕССИОНАЛЬНЫХ МОДУЛЕЙ ПМ.01, ПМ.02

(освоена / не освоена)

Подписи членов экзаменационной комиссии:

Председатель экзаменационной комиссии

_____/_____/_____
подпись (И.О.Фамилия)

Члены аттестационной комиссии:

_____/_____/_____
подпись (И.О.Фамилия)_____/_____/_____
подпись (И.О.Фамилия)

Дата «__» _____ 20__ года