

Документ подписан простой электронной подписью
Информация о владельце:
ФИО: Хатямов Рушан Фаритович
Должность: Директор филиала СамГУПС в г. Пензе
Дата подписания: 31.01.2025 19:33:07
Уникальный программный ключ:
98fd15750393b14b837b6336369ff46764a01e8ae27bb7c6fb7394f99821e0ad

Приложение 9.4.36
ОПОП-ППССЗ по специальности
23.02.08 Строительство железных дорог,
путь и путевое хозяйство

**ФОНД ОЦЕНОЧНЫХ СРЕДСТВ ПО ПРОФЕССИОНАЛЬНОМУ МОДУЛЮ
ПМ.01 ПРОВЕДЕНИЕ ГЕОДЕЗИЧЕСКИХ РАБОТ ПРИ ИЗЫСКАНИЯХ ПО
РЕКОНСТРУКЦИИ, ПРОЕКТИРОВАНИЮ, СТРОИТЕЛЬСТВУ И ЭКСПЛУАТАЦИИ
ЖЕЛЕЗНЫХ ДОРОГ
основной профессиональной образовательной программы -
программы подготовки специалистов среднего звена по специальности СПО
23.02.08 Строительство железных дорог, путь и путевое хозяйство**

*Базовая подготовка
среднего профессионального образования
(год начала подготовки по УП: 2024)*

Содержание

1	Паспорт	3
1.1.	Система контроля и оценки освоения программы профессионального модуля	3
1.2.	Результаты освоения модуля, подлежащие проверке	4
1.3	Дидактические единицы «иметь практический опыт», «уметь» и «знать»	5
2	Оценка освоения междисциплинарных курсов	8
2.1.	Формы и методы оценивания	-
2.1.1.	Перечень заданий для оценки освоения МДК 01.01 Технология геодезических работ	-
2.1.1.1	Задания для текущего контроля	-
2.1.2.	Перечень заданий для оценки освоения МДК 01.01 Технология геодезических работ	14
2.1.2.1.	Задания для текущего контроля	-
2.2.2.	Задания для промежуточной аттестации	20
2.2.2.1.	Комплексный экзамен по МДК01.01 Технология геодезических работ и ОП.07 Геодезия	-
2.2.3.	Дифференцированный зачет по МДК.01.02 Изыскания и проектирование железных дорог	24
3	Оценка по учебной и производственной практике	30
3.1.	Формы и методы оценивания	-
3.2.	Виды работ практики и проверяемые результаты обучения по профессиональному модулю	31
3.2.1.	Учебная практика	-
3.2.2.	Производственная практика	-
3.3	Форма отчетных документов по практике	32
4	Контрольно-оценочные материалы для экзамена (квалификационного) комплексного	42
4.1.	Паспорт	-
4.2.	Задание для экзаменуемого	-
4.3.	Эталон ответа	47
5	Оценочная ведомость по профессиональному модулю	55

I Паспорт

Результатом освоения профессионального модуля ПМ.01 Проведение геодезических работ при изысканиях по реконструкции, проектированию, строительству и эксплуатации железных дорог является готовность обучающегося к выполнению вида профессиональной деятельности 23.02.08 Строительство железных дорог, путь и путевое хозяйство.

Формой итоговой аттестации по профессиональному модулю является **экзамен (квалификационный)**. Итогом экзамена (квалификационного) является однозначное решение: «Вид профессиональной деятельности освоен» или «Вид профессиональной деятельности не освоен».

1.1 Система контроля и оценки освоения программы профессионального модуля

Профессиональный модуль ПМ.01 Проведение геодезических работ при изысканиях по реконструкции, проектированию, строительству и эксплуатации железных дорог состоит из следующих основных элементов оценивания:

Таблица 1 – Элементы оценивания

Элементы модуля, профессиональный модуль	Формы промежуточной аттестации
МДК 01.01 Технология геодезических работ и ОП.07 Геодезия	<i>Экзамен комплексный (4 семестр)</i>
МДК 01.02 Изыскания и проектирование железных дорог	<i>ДФК (5 семестр) / ДЗ (6 семестр)</i>
УП 01.01 Учебная (геодезическая) практика	<i>ДЗ (4 семестр)</i>
ПП 01.01 Производственная практика (по профилю специальности) Проведение геодезических работ при изысканиях по реконструкции, проектированию, строительству и эксплуатации железных дорог	<i>ДЗ (5,6 семестр)</i>
ПМ.01, ПМ.02	<i>Экзамен комплексный квалификационный (8 семестр)</i>

1.2 Результаты освоения модуля, подлежащие проверке

По итогам изучения модуля подлежат проверке – уровень и качество освоения профессиональных и общих компетенций, практического опыта, умений и знаний в соответствии с требованиями федерального государственного образовательного стандарта среднего профессионального образования по специальности 23.02.08 Строительство железных дорог, путь и путевое хозяйство.

Таблица 2 – Общие и профессиональные компетенции

Общие и профессиональные компетенции	Показатели оценки результата
ОК.01 Выбирать способы решения задач профессиональной деятельности применительно к различным контекстам	Соответствие выбранных средств и способов деятельности поставленным целям; соотнесение показателей результата выполнения профессиональных задач со стандартами
ОК.02 Использовать современные средства поиска, анализа и интерпретации информации и информационные технологии для выполнения задач профессиональной деятельности	Демонстрация полноты охвата информационных источников и достоверности информации; оптимальный выбор источника информации в соответствии с поставленной задачей; соответствие найденной информации поставленной задаче
ОК.03 Планировать и реализовывать собственное профессиональное и личностное развитие, предпринимательскую деятельность в профессиональной сфере, использовать знания по финансовой грамотности в различных жизненных ситуациях	Получение дополнительных профессиональных знаний путем самообразования, проявление интереса к инновациям в области профессиональной деятельности
ОК.04 Эффективно взаимодействовать и работать в коллективе и команде	Соблюдение норм делового общения и профессиональной этики во взаимодействии с коллегами, руководством, потребителями
ОК.05 Осуществлять устную и письменную коммуникацию на государственном языке Российской Федерации с учетом особенностей социального и культурного контекста	Соответствие устной и письменной речи нормам государственного языка
ОК.06 Проявлять гражданско-патриотическую позицию, демонстрировать осознанное поведение на основе традиционных общечеловеческих ценностей, в том числе с учетом гармонизации межнациональных и межрелигиозных отношений, применять стандарты антикоррупционного поведения	Обеспечение взаимодействия с окружающими в соответствии с Конституцией РФ, законодательством РФ и другими нормативно-правовыми актами РФ
ОК.07 Содействовать сохранению окружающей среды, ресурсосбережению, применять знания об изменении климата, принципы бережливого производства, эффективно действовать в чрезвычайных ситуациях	Организация и осуществление деятельности по сохранению окружающей среды в соответствии с законодательством и нравственно-этическими нормами
ОК.08 Использовать средства физической культуры для сохранения и укрепления здоровья в процессе профессиональной	Демонстрация позитивного и адекватного отношения к своему здоровью в повседневной жизни и при выполнении профессиональных

деятельности и поддержания необходимого уровня физической подготовленности	обязанностей; готовность поддерживать уровень физической подготовки, обеспечивающий полноценную профессиональную деятельность на основе принципов здорового образа жизни
ОК.09 Пользоваться профессиональной документацией на государственном и иностранном языках	Знание профессиональной терминологии на государственном и иностранных языках
ПК.1.1 Выполнять различные виды геодезических съемок	Точность и технологическая грамотность выполнения геодезических съемок при полевом трассировании, различных видах ремонта и эксплуатации пути
ПК.1.2 Обрабатывать материалы геодезических съемок	Грамотно выполнять обработку материалов геодезических съемок, трассирование по картам, проектирование продольного и поперечного профилей, выбирать оптимальный вариант
ПК.1.3 Производить разбивку на местности элементов железнодорожного пути и искусственных сооружений для строительства железных дорог	Точность и грамотность выполнения разбивочных работ, ведения геодезического контроля на различных этапах строительства и эксплуатации железных дорог
ПК 1.4 Организовывать соблюдение требований охраны труда при проведении геодезических работ при изысканиях по реконструкции, проектированию, строительству и эксплуатации железных дорог	Применение методики при проведении геодезических работ при изысканиях по реконструкции, проектированию, строительству и эксплуатации железных дорог согласно технологии выполняемых работ

В результате освоения профессионального модуля обучающийся должен формировать следующие личностные результаты (далее - ЛР):

Таблица 3 – Личностные результаты

Код	Наименование результата обучения
ЛР 13	Готовность обучающегося соответствовать ожиданиям работодателей: ответственный сотрудник, дисциплинированный, трудолюбивый, нацеленный на достижение поставленных задач, эффективно взаимодействующий с членами команды, сотрудничающий с другими людьми, проектно мыслящий
ЛР 19	Уважительное отношения обучающихся к результатам собственного и чужого труда
ЛР 25	Способный к генерированию, осмыслению и доведению до конечной реализации предлагаемых инноваций
ЛР 27	Проявляющий способности к непрерывному развитию в области профессиональных компетенций и междисциплинарных знаний
ЛР 30	Осуществляющий поиск и использование информации, необходимой для эффективного выполнения различных задач, профессионального и личного развития
ЛР 31	Умеющий эффективно работать в коллективе, общаться с коллегами, руководством, потребителями

1.3 Дидактические единицы «иметь практический опыт», «уметь» и «знать»

В результате освоения программы профессионального модуля обучающийся должен освоить следующие дидактические единицы.

Таблица 4 – Перечень дидактических единиц, форм и методов контроля и оценки

Коды	Наименование	Показатели оценки результата	Формы и методы контроля и оценки
Иметь практический опыт:			
ПО.1	Разбивки трассы, закрепления точек на местности	<ul style="list-style-type: none"> - восстановление и закрепление осей сооружений; - установка временных реперов и определение проектных отметок сооружений; - детальная разбивка контуров и элементов сооружений; - рабочие разбивки и надзор в процессе строительства, контроль за работой машин, связанных с геодезическими измерениями; - контрольные промеры в процессе строительства; - промежуточные и окончательные замеры объемов выполненных работ, составление сдаточных ведомостей и актов 	<p>Экспертное наблюдение и оценка на практических и лабораторных занятиях, при выполнении работ по производственной практике.</p> <p>Текущий контроль в форме защиты практических и лабораторных занятий; зачетов по производственной практике и по каждому из разделов профессионального модуля</p>
ПО.2	Обработки технической документации	<ul style="list-style-type: none"> - обоснование выбора и применения методов и способов решения профессиональных задач по вопросам разбивки и контроля в процессе строительства 	
Уметь:			
У.1	Выполнять трассирование по картам, проектировать продольные и поперечные профили, выбирать оптимальный вариант железнодорожной линии	<ul style="list-style-type: none"> - составлять схемы закрепления трассы, разбивать на местности насыпи и выемки, выносить на местность проектные отметки и линии заданного уклона 	<p>Экспертное наблюдение и оценка на практических и лабораторных занятиях, при выполнении работ по производственной практике.</p>

У.2	Выполнять разбивочные работы, вести геодезический контроль на изысканиях и различных этапах строительства железных дорог	- осуществлять обоснованный выбор способа разбивки	Текущий контроль в форме защиты практических и лабораторных занятий; зачетов по производственной практике и по каждому из разделов профессионального модуля
Знать:			
З.1	Устройство и применение геодезических приборов	- применение знаний о геодезических приборах, их типах, классах и их назначении	Экспертное наблюдение и оценка на практических и лабораторных занятиях, при выполнении работ по производственной практике. Текущий контроль в форме защиты практических и лабораторных занятий; зачетов по производственной практике и по каждому из разделов профессионального модуля
З.2	Способы и правила геодезических измерений	- точность и грамотность последовательности выполнения геодезических измерений	
З.3	Правила трассирования и проектирования железных дорог, требования, предъявляемые к ним	- точность и грамотность составления схемы закрепления трассы	

2 Оценка освоения междисциплинарных курсов

2.1 Формы и методы оценивания

Предметом оценки освоения МДК являются умения и знания. Контроль и оценка этих дидактических единиц осуществляются с использованием следующих форм и методов: устный опрос, тестирование по разделам, защита лабораторных и практических работ, самостоятельная работа (написание рефератов, выполнение презентаций, доклады по темам) дифференцированный зачет, экзамен по МДК, экзамен квалификационный комплексный.

2.1.1 Перечень заданий для оценки освоения МДК 01.01 Технология геодезических работ

2.1.1.1 Задания для текущего контроля

Предметом оценки служат умения (У2) и знания (З1), предусмотренные ФГОС по профессиональному модулю, а также общие компетенции (ОК.01 – ОК.09).

Контрольное тестирование №1 по теме 1.1 Способы и производство геодезических разбивочных работ

МДК.01.01 Технология геодезических работ

Типовые задания для оценки знаний З1 и умения У2 (текущий контроль)

Наименование объектов контроля и оценки	Основные показатели оценки результата	Оценка
З1. Устройство и применение геодезических приборов	- применение знаний об устройствах геодезических приборов	30 баллов
У2. Выполнять разбивочные работы, вести геодезический контроль на изысканиях и различных этапах строительства железных дорог	- осуществлять обоснованный выбор разбивки и закрепления трассы железной дороги	

Контрольное тестирование №1
по теме 1.1 Способы и производство геодезических разбивочных работ

Выберите один вариант ответа

Вопрос № 1. Что изучает инженерная геодезия:

- 1 изучает методы создания топографических планов и карт;
- 2 рассматривает методы, технику, организацию геодезических работ, выполняемых при изысканиях, проектировании, строительстве и эксплуатации зданий и сооружений;
- 3 рассматривает методы точного определения координат точек земной поверхности;
- 4 изучает методы создания цифровых и электронных карт, кадастровых планов на земельные участки, разработкой геоинформационных систем.

Вопрос № 2. На плане масштаба 1:5000 сантиметру плана соответствует на местности:

- 1 50 м;
- 2 5 м;
- 3 5000 м;
- 4 500м.

Вопрос № 3. Каждая линия теодолитного хода в процессе угломерной съемки измеряется:

- 1 один раз;
- 2 дважды, вначале в прямом, а затем в обратном направлении;
- 3 многократно, для обеспечения точности измерения;
- 4 три раза.

Вопрос № 4. Начальные и конечные точки каждой линии теодолитного хода...

- 1 не закрепляются на местности, выбираются только карте;
- 2 закрепляются на местности нивелирными рейками;
- 3 закрепляются на местности временными или постоянными знаками;
- 4 нет правильного ответа.

Вопрос № 5. Линии на местности ориентируют относительно:

- 1 опорных пунктов государственной геодезической сети;
- 2 географического меридиана;
- 3 экватора;
- 4 подробностей местности.

Вопрос № 6. Планиметр – предмет, предназначенный для:

- 1) измерения площадей полигонов на местности;
- 2) разбивки теодолитных ходов;
- 3) механического определения площадей фигур на плане;
- 4) определения координат точек.

Вопрос № 7. Нивелированием или вертикальной съемкой, называют вид геодезических работ, при котором:

- 1 определяют положение точек земной поверхности на горизонтальной плоскости;
- 2 длины линий местности;
- 3 превышение одной точки местности над другой;
- 4 выполняют съемку ситуации.

Вопрос № 8. На подробном профиле строящейся новой железной дороги проектную линию нанося на уровне:

- 1 существующей головки рельса;

- 2 проектной головки рельса;
- 3 бровки основной площадки земляного полотна;
- 4 на уровне существующей поверхности земли.

Вопрос № 9. Основная цель нивелирования поверхности:

- 1 построение подробного продольного профиля;
- 2 построение ситуационного плана местности;
- 3 разбивка пикетажа;
- 4 составление топографического плана нивелируемой поверхности.

Вопрос № 10. При тахеометрической съемке превышения определяют:

- 1 по разности атмосферного давления в нивелируемых точках;
- 2 наклонным лучом, методом тригонометрического нивелирования;
- 3 из расчетов по рейкам, взятых при горизонтальном визирном луче;
- 4 по времени прохождения радиоволн от самолета до земли и обратно.

Эталоны ответов:

№ задания	1	2	3	4	5	6	7	8	9	10
Вариант ответа	2	1	2	3	2	3	3	3	4	2

Критерии оценки:

Каждый правильный ответ – 3 балла, максимальное количество баллов – 30.

Отметка (оценка)	Количество правильных ответов в процентах	Количество правильных ответов в баллах
5 (отлично)	от 86 % до 100 %	27 -30 баллов
4 (хорошо)	от 75% до 89 %	24- 26 баллов
3 (удовлетворительно)	от 61% до 74%	18 -23 баллов
2 (неудовлетворительно)	от 0% до 60%	менее 18 баллов

Контрольное тестирование №2 по теме 1.2 Геодезические работы при изысканиях, строительстве и эксплуатации железных дорог
МДК.01.01. Технология геодезических работ

Типовые задания для оценки знаний З2 и умения У1 (текущий контроль)

Наименование объектов контроля и оценки	Основные показатели оценки результата	Оценка
32. Способы и правила геодезических измерений	- применение знаний о способах и правилах проведения геодезических измерений	30 баллов
У1. Выполнять трассирование по картам, проектировать продольные и поперечные профили, выбирать оптимальный вариант железнодорожной линии	- осуществлять обоснованный выбор оптимального варианта железнодорожной линии, выполняя трассирование	

Контрольное тестирование №2

по теме 1.2 Геодезические работы при изысканиях, строительстве и эксплуатации железных дорог

Вопрос № 1. Что является одним из документов для разработки проекта для строительства железной дороги?

1. карта
2. топографический план местности
3. проект по строительству

Вопрос № 2. Что является основой для разбивки проектных точек?

1. базисные точки
2. главные точки
3. промежуточные точки

Вопрос № 3. Основной документ для проектирования линейного сооружения?

1. профиль трассы
2. план трассы
3. пикетажный журнал

Вопрос № 4. В результате проектирования по профилю вычисляют:

1. рабочие отметки
2. проектные уклоны и отметки
3. оба варианта правильные

Вопрос № 5. Геодезическая подготовка проекта заключается в :

1. построение разбивочных элементов
2. вычисление разбивочных элементов
3. оба варианта правильные

Вопрос № 6. В чем сущность разбивочных работ?

1. перенос проекта сооружения в натуру
2. топографические съемки
3. закрепление осей

Вопрос № 7. Построение проектных отметок производится от:

1. рабочего репера
2. строительного нуля
3. стеной марки

Вопрос № 8. Разбивочные оси на строительной площадке закрепляются:

1. кольшками
2. стержнями
3. обносками

Вопрос № 9. Какая съемка проводится в конце каждого отдельного этапа строительства?

1. топографическая
2. исполнительная
3. горизонтальная

Вопрос № 10. Основные элементы земляного полотна при строительстве железной дороги?

1. насыпь и кавальер

2. выемка и резерв
3. выемка и насыпь

Эталоны ответов:

№ задания	1	2	3	4	5	6	7	8	9	10
Вариант ответа	2	1	2	3	3	1	1	1	2	3

Критерии оценки:

Каждый правильный ответ – 3 балла, максимальное количество баллов – 30.

Отметка (оценка)	Количество правильных ответов в процентах	Количество правильных ответов в баллах
5 (отлично)	от 86 % до 100 %	27 -30 баллов
4 (хорошо)	от 75% до 89 %	24- 26 баллов
3 (удовлетворительно)	от 61% до 74%	18 -23 баллов
2 (неудовлетворительно)	от 0% до 60%	менее 18 баллов

2.1.2 Перечень заданий для оценки освоения МДК 01.02 Изыскания и проектирование железных дорог

2.1.2.1 Задания для текущего контроля

Предметом оценки служат умения (У1-У2) и знания (З1 – З3), предусмотренные ФГОС по профессиональному модулю, а также общие компетенции (ОК.01 – ОК.09).

Контрольное тестирование №1 по теме 2.1 Технические изыскания и трассирование железных дорог

МДК.01.02 Изыскания и проектирование железных дорог

Типовые задания для оценки знаний З2и умения У2 (текущий контроль)

Наименование объектов контроля и оценки	Основные показатели оценки результата	Оценка
З2. Устройство геодезических приборов	- применение знаний об устройствах геодезических приборов	30 баллов
У2. Выполнять разбивочные работы, вести геодезический контроль на изысканиях и различных этапах строительства железных дорог	- осуществлять обоснованный выбор разбивки и закрепления трассы железной дороги	

Контрольное тестирование №1
по теме 2.1 Технические изыскания и трассирование железных дорог

1 вариант

Вопрос №1. Вредный спуск – это:

- а) наибольшая крутизна спусков, являющихся безвредными на всем протяжении;
- б) спуск на котором применяется механическое торможение, приводящее к потере энергии;
- в) спуск, при движении по которому не применяется механическое торможение, приводящее к потере энергии;
- г) спуск, при движении по которому, по статистике происходит наибольшее количество поломок состава.

Вопрос №2. Камеральное трассирование – это:

- а) инструментальная укладка проекции трассы на поверхность земли;
- б) укладка плана трассы на топографической карте с одновременным проектированием продольного профиля;
- в) участок трассы, уложенный на долине реки;
- г) участок трассы, уложенный в сейсмических районах.

Вопрос № 3. Чем характеризуются прямые участки?

- а) длиной;
- б) уклоном;
- в) направлением;
- г) длиной и направлением.

Вопрос № 4. Какие изыскания позволяют получить информацию о рельефе местности и служат основой для проектирования и других видов изысканий?

- а) экономические;
- б) метеорологические;
- в) климатологические;
- г) инженерно-геодезические.

Вопрос № 5. Что такое фиксированные точки?

- а) места, в которые безусловно должна зайти железная дорога;
- б) места благоприятного обхода или пересечения препятствия;
- в) экономические центры, через которые должна пройти проектируемая железная дорога;
- г) точки с фиксированными отметками.

Вопрос № 6. План трассы состоит из:

- а) криволинейных участков;
- б) прямых отрезков, пересекающихся под различными углами;
- в) прямолинейных участков;
- г) прямых и криволинейных отрезков пути.

Вопрос № 7. Что относится к внешним силам, действующим на поезд:

- а) силы сопротивления движения, касательная и тормозная силы;
- б) силы замедления, торможения и тяги;
- в) касательная сила, сила замедления и ускоряющая сила;
- г) нет правильного ответа.

Вопрос № 8. Полные силы – это:

- а) силы, действующие на весь поезд (локомотив, вагон);
- б) силы, действующие на единицу массы;
- в) силы, действующие на первую колесную пару локомотива;
- г) оба варианта верны.

Вопрос № 9. Руководящий уклон – это:

- а) наибольший уклон неограниченной протяженности;
- б) уклон усиленной тяги;
- в) уклон, определяемый между 2 точками на профиле, без учета отметок промежуточных точек;
- г) уклон, преодолеваемый поездом с несколькими локомотивами.

Вопрос № 10. Профиль железнодорожной линии – это:

- а) проекция трассы на вертикальную плоскость;
- б) проекция трассы на горизонтальную плоскость;
- в) продольная ось пути на уровне бровок земляного полотна;
- г) нет правильного варианта ответа.

Эталоны ответов:

№ задания	1	2	3	4	5	6	7	8	9	10
Вариант ответа	б	б	г	г	а	г	а	а	а	а

Критерии оценки:

Каждый правильный ответ – 3 балла, максимальное количество баллов – 30.

Отметка (оценка)	Количество правильных ответов в процентах	Количество правильных ответов в баллах
5 (отлично)	от 86 % до 100 %	27 -30 баллов
4 (хорошо)	от 75% до 89 %	24- 26 баллов
3 (удовлетворительно)	от 61% до 74%	18 -23 баллов
2 (неудовлетворительно)	от 0% до 60%	менее 18 баллов

Контрольное тестирование №2 по теме 2.2 Проектирование новых и реконструкция существующих железных дорог
МДК.01.02 Изыскания и проектирование железных дорог

Типовые задания для оценки знаний ЗЗи умения У2 (текущий контроль)

Наименование объектов контроля и оценки	Основные показатели оценки результата	Оценка
33. Правила трассирования и проектирования железных дорог, требования, предъявляемые к ним	- применение знаний о правилах трассирования и проектирования железных дорог	30 баллов
У2. Выполнять разбивочные работы, вести геодезический контроль на изысканиях и различных этапах строительства железных дорог	- осуществлять обоснованный выбор разбивки и закрепления трассы железной дороги	

Контрольное тестирование №2
по теме 2.1 Проектирование новых и реконструкция существующих железных дорог

Вопрос № 1. По какому признаку классифицируются трубы?

- а) по форме сечения
- б) по длине
- в) по расположению проезжей части
- г) по числу пролетов

Вопрос № 2. В каких случаях появляется необходимость реконструкции продольного профиля?

- а) для среднего ремонта железнодорожного пути
- б) для выбора водопропускного сооружения
- в) для перехода к более мощному верхнему строению железнодорожного пути
- г) для проектирования трассы

Вопрос № 3. Где на продольном профиле располагаются водопропускные сооружения?

- а) в понижениях местности, где имеются водотоки
- б) на возвышенности
- в) в нулевых местах
- г) на водоразделе

Вопрос № 4. Какие отдельные пункты относятся к объектам без путевого развития?

- а) железнодорожные станции
- б) разъезды
- в) путевые посты
- г) обгонные пункты

Вопрос № 5. Что влияет на выбор искусственного сооружения?

- а) расход притока воды с водосбора
- б) длина трассы
- в) радиус кривой
- г) вид тяги локомотива

Вопрос № 6. Какое требование является важнейшим при проектировании продольного профиля и плана железной дороги?

- а) обеспечение безопасности и плавности движения
- б) предотвращение затопления земляного полотна
- в) смягчение уклонов
- г) предотвращения снежных и песчаных заносов

Вопрос № 7. Для чего служит переходная кривая?

- а) плавного перехода поезда с одного железнодорожного пути на другой
- б) плавного входа поезда с прямого участка в круговую кривую
- в) плавного перехода с одного уклона на другой
- г) плавного перехода с выемки на насыпь

Вопрос № 8. Какие мосты считаются большими?

- а) длиной до 10 м
- б) длиной до 25 м
- в) длиной более 100 м
- г) длиной от 25 до 100 м

Вопрос № 9. Какие режимы работы труб различают?

- а) безнапорный, полупонапорный, напорный
- б) регулируемый, нерегулируемый, самостоятельный
- в) варианты 1 и 2 варианты правильные
- г) нет правильного ответа

Вопрос № 10. Как называется территория, с которой атмосферные осадки стекают к водопропускному сооружению?

- а) дюкер
- б) полоса отвода
- в) водосбор
- г) нет правильного ответа

Эталоны ответов:

№ задания	1	2	3	4	5	6	7	8	9	10
Вариант ответа	а	в	а	в	а	а	б	в	а	в

Критерии оценки:

Каждый правильный ответ – 3 балла, максимальное количество баллов – 30.

Отметка (оценка)	Количество правильных ответов в процентах	Количество правильных ответов в баллах
5 (отлично)	от 86 % до 100 %	27 -30 баллов
4 (хорошо)	от 75% до 89 %	24- 26 баллов
3 (удовлетворительно)	от 61% до 74%	18 -23 баллов
2 (неудовлетворительно)	от 0% до 60%	менее 18 баллов

2.2.2 Задания для промежуточной аттестации

2.2.2.1 Комплексный экзамен по МДК01.01 Технология геодезических работ и ОП.07

Геодезия

КОМ предназначен для контроля и оценки результатов освоения профессионального модуля ПМ.01. Проведение геодезических работ при изысканиях по реконструкции, проектированию, строительству и эксплуатации железных дорог МДК.01.01.Технология геодезических работ.

Оцениваемые компетенции:

ОК.01 Выбирать способы решения задач профессиональной деятельности применительно к различным контекстам.

ОК.02 Использовать современные средства поиска, анализа и интерпретации информации, и информационные технологии для выполнения задач профессиональной деятельности.

ОК.03 Планировать и реализовывать собственное профессиональное и личностное развитие, предпринимательскую деятельность в профессиональной сфере, использовать знания по финансовой грамотности в различных жизненных ситуациях.

ОК.04 Эффективно взаимодействовать и работать в коллективе и команде.

ОК.05 Осуществлять устную и письменную коммуникацию на государственном языке Российской Федерации с учетом особенностей социального и культурного контекста.

ОК.06 Проявлять гражданско-патриотическую позицию, демонстрировать осознанное поведение на основе традиционных общечеловеческих ценностей, в том числе с учетом гармонизации межнациональных и межрелигиозных отношений, применять стандарты антикоррупционного поведения.

ОК.07 Содействовать сохранению окружающей среды, ресурсосбережению, применять знания об изменении климата, принципы бережливого производства, эффективно действовать в чрезвычайных ситуациях.

ОК.08 Использовать средства физической культуры для сохранения и укрепления здоровья в процессе профессиональной деятельности и поддержания необходимого уровня физической подготовленности.

ОК.09 Пользоваться профессиональной документацией на государственном и иностранном языках.

ПК.1.1 Выполнять различные виды геодезических съемок.

ПК.1.2 Обрабатывать материалы геодезических съемок.

ПК.1.3 Производить разбивку на местности элементов железнодорожного пути и искусственных сооружений для строительства железных дорог.

ПК 1.4 Организовывать соблюдение требований охраны труда при проведении геодезических работ при изысканиях по реконструкции, проектированию, строительству и эксплуатации железных дорог.

ЗАДАНИЕ ДЛЯ ЭКЗАМЕНУЮЩЕГОСЯ

Условия выполнения заданий:

Количество вариантов (пакетов) заданий для экзаменуемых: 30

Время выполнения каждого задания и максимальное время на экзамен:

Часть А -10 мин; часть В -20 мин; часть С-10 мин.

Всего на экзамен - 40 мин

Требования охраны труда: инструктаж по технике безопасности.

Оборудование: плакаты, макеты, иллюстрационные стенды (на учебном полигоне).

Рассмотрено предметной (цикловой) комиссией «__» _____ 20__ г. Председатель ПЦК _____	ЭКЗАМЕНАЦИОННЫЙ БИЛЕТ №1 Комплексный экзамен ОП.07 Геодезия МДК.01.01. Технология геодезических работ Группа _____ Семестр _____	Заместитель директора по учебной работе СПО (ОТЖТ) _____ 20__ г.
---	--	---

Оцениваемые компетенции: ОК01, ОК02, ОК03, ОК04, ОК05, ОК06, ОК07, ОК08, ОК09; ПК.1.1, ПК.1.2, ПК.1.3, ПК.1.4, ЛР13, ЛР19, ЛР25, ЛР27, ЛР30, ЛР31

Инструкция для обучающихся

Экзаменационная работа состоит из трех частей.

В заданиях части А выберите правильные ответы из предложенных четырех вариантов.

В заданиях части В необходимо подробно раскрыть вопрос.

В заданиях части С следует решить задачу.

Время выполнения заданий – 30 мин.

Требования охраны труда: инструктаж по технике безопасности.

Критерии оценки: Каждое правильно выполненное задание части А (тесты А1–А10) – 1 балл.

Задание части В – 10 баллов.

Задание части С – 10 баллов.

Максимальное количество баллов – 30 баллов.

Отметка (оценка)	Количество правильных ответов в баллах	Количество правильных ответов в процентах
5 (отлично)	27 -30 баллов	от 86% до 100%
4 (хорошо)	24- 26 баллов	от 76% до 85 %
3 (удовлетворительно)	18 -23 баллов	от 61% до 75%
2 (неудовлетворительно)	менее 18 баллов	от 0% до 60%

Часть А

Выберите правильные варианты ответа:

Задание № 1. Инженерная геодезия изучает ...

1. методы создания топографических планов и карт;
2. методы, технику, организацию геодезических работ, выполняемых при изысканиях, проектировании, строительстве и эксплуатации зданий и сооружений;
3. методы точного определения координат точек земной поверхности;
4. методы создания цифровых и электронных карт, кадастровых планов на земельные участки, разработкой геоинформационных систем.

Задание № 2. На плане масштаба 1:5000 сантиметру плана на местности соответствует...

1. 50 м;
2. 5 м;
3. 5000 м;
4. 500м.

Задание № 3. Способ измерения горизонтального угла при одном положении вертикального круга (КП, КЛ)...

1. прием;

2. полуприем;
3. полный прием;
4. повторений.

Задание № 4. Начальные и конечные точки каждой линии теодолитного хода ...

1. не закрепляются на местности, выбираются только карте;
2. закрепляются на местности нивелирными рейками;
3. закрепляются на местности временными или

постоянными знаками;

4. нет правильного ответа.

Задание № 5. Цель нивелирования ...

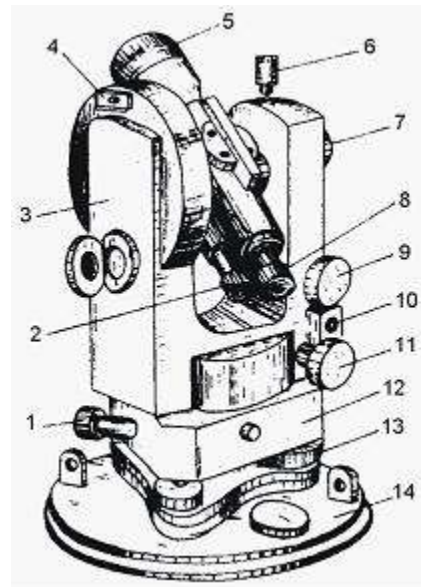
1. определение превышений точек на местности;
2. измерения площадей полигонов на местности;
3. определения координат точек;
4. разбивки теодолитных ходов.

Задание № 6. Что измеряют при теодолитной съемке ...

1. вертикальные углы;
2. расстояния;
3. вертикальные, горизонтальные углы и расстояния;
4. горизонтальные.

Задание № 7. На рисунке обозначено номером 11 ...

1. наводящий винт лимба;
2. наводящий винт зрительной трубы;
3. наводящий винт алидады;
4. закрепительный винт.



Задание № 8. Основным геодезическим прибором для измерения превышение точек является ...

1. теодолит;
2. дальномер;
3. нивелир;
4. экер.

Задание № 9. Основная цель нивелирования поверхности – это ...

1. построение подробного продольного профиля;
2. построение ситуационного плана местности;
3. разбивка пикетажа;
4. составление топографического плана нивелируемой поверхности.

Задание № 10. Переходная кривая сопрягает ...

1. прямые участки пути в углах поворота;
2. круговую кривую с прямыми участками;
3. смежные кривые между собой;
4. смежные элементы продольного профиля.

Часть Б

Конструкция нивелира. Формула для определения превышения.

Часть С

Определите превышение точки А над точкой В и точки В над точкой А, если $H_A = 112,75$ м, $H_B = 129,83$ м и даны отметки точек А и В.

**Эталоны ответов
Часть А**

№ варианта \ № задания	1	2	3	4	5	6	7	8	9	10
	1	2	1	2	3	1	3	3	3	1

Часть Б

Нивелир НЗ состоит:

1. пружинная пластина;
2. подъемные винты;
3. трегер;
4. цилиндрический уровень;
5. объектив;
6. мушка;
7. зрительная труба;
8. окуляр;
9. круглый уровень;
10. элевационный винт;
11. опорная плита;
12. защитное кольцо;
13. кремальера;
14. шарнир;
15. закрепительный винт;
16. наводящий винт.

Формула для определения превышения $H = H_A - H_B$

Часть С

$$H = H_A - H_B$$

$$H_{AB} = 112,75 - 129,83$$

$$H_{BA} = 129,83 - 112,75$$

Отметка (оценка)	Количество правильных ответов в баллах	Количество правильных ответов в процентах
5 (отлично)	27 -30 баллов	от 86% до 100%
4 (хорошо)	24- 26 баллов	от 76% до 85 %
3 (удовлетворительно)	18 -23 баллов	от 61% до 75%
2 (неудовлетворительно)	менее 18 баллов	от 0% до 60%

2.2.3 Дифференцированный зачет по МДК.01.02 Изыскания и проектирование железных дорог

Назначение:

КОМ предназначен для контроля и оценки результатов освоения профессионального модуля ПМ.01. Проведение геодезических работ при изысканиях по реконструкции, проектированию, строительству и эксплуатации железных дорог МДК.01.02. Изыскания и проектирования железных дорог

Оцениваемые компетенции:

ОК.01 Выбирать способы решения задач профессиональной деятельности применительно к различным контекстам.

ОК.02 Использовать современные средства поиска, анализа и интерпретации информации, и информационные технологии для выполнения задач профессиональной деятельности.

ОК.03 Планировать и реализовывать собственное профессиональное и личностное развитие, предпринимательскую деятельность в профессиональной сфере, использовать знания по финансовой грамотности в различных жизненных ситуациях.

ОК.04 Эффективно взаимодействовать и работать в коллективе и команде.

ОК.05 Осуществлять устную и письменную коммуникацию на государственном языке Российской Федерации с учетом особенностей социального и культурного контекста.

ОК.06 Проявлять гражданско-патриотическую позицию, демонстрировать осознанное поведение на основе традиционных общечеловеческих ценностей, в том числе с учетом гармонизации межнациональных и межрелигиозных отношений, применять стандарты антикоррупционного поведения.

ОК.07 Содействовать сохранению окружающей среды, ресурсосбережению, применять знания об изменении климата, принципы бережливого производства, эффективно действовать в чрезвычайных ситуациях.

ОК.08 Использовать средства физической культуры для сохранения и укрепления здоровья в процессе профессиональной деятельности и поддержания необходимого уровня физической подготовленности.

ОК.09 Пользоваться профессиональной документацией на государственном и иностранном языках.

ПК.1.1 Выполнять различные виды геодезических съемок.

ПК.1.2 Обрабатывать материалы геодезических съемок.

ПК.1.3 Производить разбивку на местности элементов железнодорожного пути и искусственных сооружений для строительства железных дорог.

ЗАДАНИЕ ДЛЯ ЭКЗАМЕНУЮЩЕГОСЯ

Условия выполнения заданий:

Количество вариантов (пакетов) заданий для экзаменуемых: 5

Время выполнения каждого задания и максимальное время на дифференцированный зачет:

Часть А – 10 мин; часть В – 20 мин; часть С – 10 мин.

Всего на дифференцированный зачет – 40 мин

Требования охраны труда: инструктаж по технике безопасности.

Оборудование: плакаты, макеты, путевые машины (на учебном полигоне).

Инструкция

1. Внимательно прочитайте задание.
 2. Контрольно-измерительные материалы содержат 5 вариантов.
 3. Указания: в заданиях части А1–А10 выберите один правильный ответ из предложенных трех вариантов, заданиях частей В и С дать полный ответ, при необходимости выполнить чертеж.
 4. Время выполнения задания – 40 мин
 5. Для решения задач Вы можете воспользоваться технической и справочной литературой, плакатами, макетам.
- Оцениваемые компетенции: ПК1.1–ПК1.3, ОК01– ОК09.

Вариант 1

Выберите один вариант ответа

Вопрос № 1. Обоснование инвестиций в строительство

- а) предшествует разработке проектной документации на строительство зданий и сооружений;
- б) является одним из разделов Рабочей документации;
- в) разрабатывается вместо Рабочей документации;
- г) нет правильного ответа.

Вопрос № 2. При движении поезда по прямому горизонтальному участку пути в режиме тяги на него действуют силы

- а) сила тяги, основное сопротивление движению поезда и дополнительное сопротивление движению поезда;
- б) сила тяги, основное сопротивление движению поезда, тормозная сила;
- в) сила тяги, основное сопротивление движению;
- г. нет правильного ответа.

Вопрос № 3. Раздельные пункты с путевым развитием нормы проектирования рекомендуют размещать:

- а. на кривых большого радиуса и на площадке;
- б. на прямых участках пути и на площадке;
- в. на прямых участках пути и на уклоне;
- г. нет правильного ответа.

Вопрос № 4. При движении поезда по участку, содержащему перелом профиля применяется регулировочное торможение. Какие нормы сопряжения уклонов могут быть применены?

- а. рекомендуемые;
- б. допускаемые;

Вопрос № 5. На выбор направления дороги, при трассировании железных дорог, оказывают влияние:

- а. Экономические и природные условия;

б. Экономические условия и условия размещения городов и населенных пунктов в районе проектирования;

в. Условия размещения городов и населённых пунктов в районе проектирования и природные условия;

г. Нет правильного ответа.

Вопрос № 6. По требованию норм проектирования при размещении водопропускных сооружений:

а. Каждый водоток должен быть пропущен через отдельное водопропускное сооружение;

б. Несколько водотоков можно пропускать через одно водопропускное сооружение;

в. Каждый водоток должен быть пропущен через отдельное водопропускное сооружение, но иногда, в целях экономии, близко расположенные водотоки можно пропускать через одно водопропускное сооружение.

г. Нет правильного ответа.

Вопрос № 7. Предотвращение затопления земляного полотна обеспечивается:

а. Бровка земляного полотна должна возвышаться над уровнем подпертой воды при пропуске наибольшего расхода не менее чем на 0,5 м;

б. Бровка земляного полотна должна возвышаться над уровнем подпертой воды при пропуске наибольшего расхода не менее чем на 0,25 м;

в. Бровка земляного полотна должна возвышаться над уровнем подпертой воды при пропуске наибольшего расхода не менее чем на 1,0 м;

г. Нет правильного ответа.

Вопрос № 8. Мощность железной дороги определяется:

а. Пропускной и провозной способностью;

б. Грузооборотом и грузонапряженностью железнодорожной линии;

в. Грузонапряженностью железнодорожной линии и пропускной способностью;

г. Нет правильного ответа.

Вопрос № 9. Какое требование является важнейшим при проектировании продольного профиля и плана железной дороги?

а. Обеспечение безопасности и плавности движения;

б. Предотвращение затопления земляного полотна;

в. Смягчение уклонов;

г. Предотвращения снежных и песчаных заносов.

Вопрос № 10. Что влияет на выбор искусственного сооружения при проектировании?

а. Расход притока воды с водосбора;

б. Длина трассы;

в. Радиус кривой;

г. Вид тяги локомотива.

ПАКЕТ ЭКЗАМЕНАТОРА

УСЛОВИЯ ВЫПОЛНЕНИЯ ЗАДАНИЯ

Количество вариантов (пакетов) заданий для экзаменуемых: 5

Время выполнения каждого задания и максимальное время на дифференцированный зачет:

Часть А – 10 мин; часть В – 20 мин; часть С – 10 мин.

Всего на дифференцированный зачет – 40 мин

Требования охраны труда: инструктаж по технике безопасности.

Оборудование: плакаты, макеты, путевые машины (на учебном полигоне).

Инструкция:

1. Внимательно прочитайте задание.
 2. Контрольно-измерительные материалы содержат **части А, В, С**.
 3. Указания: в заданиях надо как можно полнее ответить на поставленные вопросы.
 4. Время выполнения задания – 40 мин
 5. Для выполнения заданий Вы можете воспользоваться плакатами, макетами, путевыми машинами (на учебном полигоне).
- Оцениваемые компетенции: ПК.1.1–ПК.1.4, ОК01–ОК09.

Вариант 1

Выберите один вариант ответа

Вопрос № 1. Обоснование инвестиций в строительство

- а. предшествует разработке проектной документации на строительство зданий и сооружений;
- б. является одним из разделов Рабочей документации ;
- в. разрабатывается вместо Рабочей документации
- г. нет правильного ответа

Вопрос № 2. При движении поезда по прямому горизонтальному участку пути в режиме тяги на него действуют силы

- а. сила тяги, основное сопротивление движению поезда и дополнительное сопротивление движению поезда;
- б. сила тяги ,основное сопротивление движению поезда ,тормозная сила;
- в. сила тяги, основное сопротивление движению ;
- г. нет правильного ответа

Вопрос № 3. Раздельные пункты с путевым развитием нормы проектирования рекомендуют размещать:

- а. на кривых большого радиуса и на площадке;
- б. на прямых участках пути и на площадке;
- в. на прямых участках пути и на уклоне;
- г. нет правильного ответа

Вопрос № 4. При движении поезда по участку ,содержащему перелом профиля применяется регулировочное торможение. Какие нормы сопряжения уклонов могут быть применены?

- а. рекомендуемые ;
- б. допускаемые ;

Вопрос № 5. Гарантийный На выбор направления дороги, при трассировании железных дорог, оказывают влияние:

- а. экономические и природные условия;
- б. экономические условия и условия размещения городов и населенных пунктов в районе проектирования;
- в. условия размещения городов и населённых пунктов в районе проектирования и природные условия;
- г. нет правильного ответа

Вопрос № 6. По требованию норм проектирования при размещении водопропускных сооружений

- а. каждый водоток должен быть пропущен через отдельное водопропускное сооружение;
- б. несколько водотоков можно пропускать через одно водопропускное сооружение;
- в. каждый водоток должен быть пропущен через отдельное водопропускное сооружение, но иногда, в целях экономии , близко расположенные водотоки можно пропускать через одно водопропускное сооружение.
- г. нет правильного ответа

Вопрос № 7. Предотвращение затопления земляного полотна обеспечивается:

- а. бровка земляного полотна должна возвышаться над уровнем подпертой воды при пропуске наибольшего расхода не менее чем на 0,5 м ;
- б. бровка земляного полотна должна возвышаться над уровнем подпертой воды при пропуске наибольшего расхода не менее чем на 0,25м;
- в. бровка земляного полотна должна возвышаться над уровнем подпертой воды при пропуске наибольшего расхода не менее чем на 1,0м
- г. нет правильного ответа

Вопрос № 8. Мощность железной дороги определяется:

- а. пропускной и провозной способностью;
- б. грузооборотом и грузонапряженностью железнодорожной линии;
- в. грузонапряженностью железнодорожной линии и пропускной способностью;
- г. нет правильного ответа

Вопрос № 9. Какое требование является важнейшим при проектировании продольного профиля и плана железной дороги?

- а. Обеспечение безопасности и плавности движения;
- б. Предотвращение затопления земляного полотна;
- в. Смягчение уклонов;
- г. Предотвращения снежных и песчаных заносов.

Вопрос № 10. Что влияет на выбор искусственного сооружения при проектировании?

- а. Расход притока воды с водосбора;
- б. Длина трассы;
- в. Радиус кривой;
- г. Вид тяги локомотива.

Эталоны ответов:

Часть А

№ задания	1	2	3	4	5	6	7	8	9	10
Вариант ответа	а	в	б	а	а	а	а	а	а	а

КРИТЕРИИ ОЦЕНКИ

Каждое правильно выполненное задание – 3 балла.

Максимальное количество баллов – 30 баллов.

Отметка (оценка)	Количество правильных ответов в баллах	Количество правильных ответов в процентах
5 (отлично)	27 -30 баллов	от 86% до 100%
4 (хорошо)	24- 26 баллов	от 76% до 85 %
3 (удовлетворительно)	18 -23 баллов	от 61% до 75%
2 (неудовлетворительно)	менее 18 баллов	от 0% до 60%

3. Оценка по учебной и производственной практике

3.1 Формы и методы оценивания

Целью оценки по учебной и производственной практике обязательно является оценка общих и профессиональных, практического опыта и умений.

Оценка по учебной и производственной практике выставляется на основании аттестационного листа (характеристики профессиональной деятельности обучающегося на практике) с указанием видов работ, выполненных обучающимся во время практики, их объема, качества выполнения в соответствии с технологией и (или) требованиями организации, в которой проходила практика.

3.2 Виды работ практики и проверяемые результаты обучения по профессиональному модулю

3.2.1 Учебная практика

Таблица 5. Виды работ и проверяемые компетенции

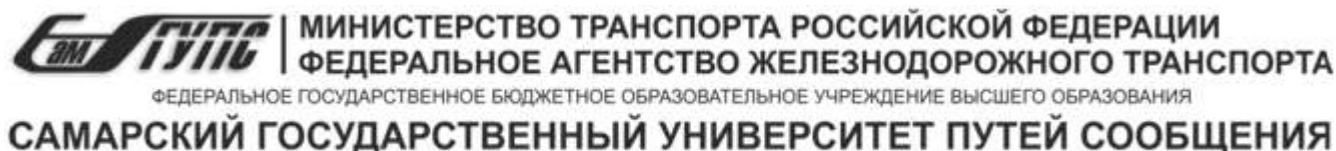
Виды работ	Проверяемые результаты (ОК, ПК, ПО, У, ЛР)
1. Теодолитная съемка участка местности	ОК01-ОК09, ПК1.1, ПО1, ПО2, У1, У2, ЛР13, ЛР19, ЛР25, ЛР27, ЛР30, ЛР31
2. Съемка железнодорожных кривых	ОК01-ОК09, ПК1.1, ПО1, ПО2, У1, У2, ЛР13, ЛР19, ЛР25, ЛР27, ЛР30, ЛР31
3. Камеральная обработка материалов	ОК01-ОК09, ПК1.1, ПО1, ПО2, У1, У2, ЛР13, ЛР19, ЛР25, ЛР27, ЛР30, ЛР31
4. Разбивка и нивелирование трассы	ОК01-ОК09, ПК1.1, ПО1, ПО2, У1, У2, ЛР13, ЛР19, ЛР25, ЛР27, ЛР30, ЛР31
5. Разбивка круговых кривых	ОК01-ОК09, ПК1.1, ПО1, ПО2, У1, У2, ЛР13, ЛР19, ЛР25, ЛР27, ЛР30, ЛР31
6. Построение подробного продольного профиля трассы с проектированием красной линии	ОК01-ОК09, ПК1.1, ПО1, ПО2, У1, У2, ЛР13, ЛР19, ЛР25, ЛР27, ЛР30, ЛР31
7. Камеральная обработка материалов	ОК01-ОК09, ПК1.1, ПО1, ПО2, У1, У2, ЛР13, ЛР19, ЛР25, ЛР27, ЛР30, ЛР31

3.2.2 Производственная практика

Таблица 6. Виды работ и проверяемые компетенции

Виды работ	Коды проверяемых результатов
1. Регулировка ширины колеи: установка стяжного прибора, Расшивка шпал, регулировка ширины колеи до нормы, установка пластинных закреплений, зашивка швы	ОК01-ОК09, ПК1.1, ПО1, ПО2, У1, У2, ЛР13, ЛР19, ЛР25, ЛР27, ЛР30, ЛР31
2. Рихтовка пути: установка гидроразгонщиков, сдвигка пути до нормы, уплотнение балласта	ОК01-ОК09, ПК1.1, ПО1, ПО2, У1, У2, ЛР13, ЛР19, ЛР25, ЛР27, ЛР30, ЛР31
3. Одиночная смена деревянных шпал: отрыв шпальных ящиков, расшивка шпал, замена негодной шпалы на новую, подбивка шпалы	ОК01-ОК09, ПК1.1, ПО1, ПО2, У1, У2, ЛР13, ЛР19, ЛР25, ЛР27, ЛР30, ЛР31
4. Выправка пути в продольном профиле: установка домкратов, подъемный штып, подбивка шпал	ОК01-ОК09, ПК1.1, ПО1, ПО2, У1, У2, ЛР13, ЛР19, ЛР25, ЛР27, ЛР30, ЛР31
5. Участие в планировании на основе осмотра пути дорожным мастером	ОК01-ОК09, ПК1.1, ПО1, ПО2, У1, У2, ЛР13, ЛР19, ЛР25, ЛР27, ЛР30, ЛР31
6. Осмотр пути: выявление неисправностей в пути по шаблону и уровню, выявление неисправностей по рихтовке пути, измерение стыковых зазоров	ОК01-ОК09, ПК1.1, ПО1, ПО2, У1, У2, ЛР13, ЛР19, ЛР25, ЛР27, ЛР30, ЛР31
7. Заполнение технической документации по текущему содержанию пути	ОК01-ОК09, ПК1.1, ПО1, ПО2, У1, У2, ЛР13, ЛР19, ЛР25, ЛР27, ЛР30, ЛР31
8. Оформление книги формы ПУ -28, ПУ-29, ПУ - 54	ОК01-ОК09, ПК1.1, ПО1, ПО2, У1, У2, ЛР13, ЛР19, ЛР25, ЛР27, ЛР30, ЛР31
9. Одиночная смена рельсов и крестовин	ОК01-ОК09, ПК1.1, ПО1, ПО2, У1, У2, ЛР13, ЛР19, ЛР25, ЛР27, ЛР30, ЛР31
10. Регулировка стыковых зазоров	ОК01-ОК09, ПК1.1, ПО1, ПО2, У1, У2, ЛР13, ЛР19, ЛР25, ЛР27, ЛР30, ЛР31
11. Подтяжка клеммных и закладных болтов	ОК01-ОК09, ПК1.1, ПО1, ПО2, У1, У2, ЛР13, ЛР19, ЛР25, ЛР27, ЛР30, ЛР31

3.3 Форма отчетных документов по практике



(ОТЖТ - структурное подразделение ОриПС – филиала СамГУПС)

Специальность 23.02.08 Строительство железных дорог, путь и путевое хозяйство

ДНЕВНИК

прохождения производственной практики

ПП.01.01 Производственная практика (по профилю специальности)

Место прохождения практики:

Обучающегося

(группа)

(Ф.И.О.)

(подпись)

Руководитель практики
от предприятия

(Ф.И.О.)

(подпись)

Руководитель практики
от учебной организации

(Ф.И.О.)

(подпись)

Оренбург 2023

ПАМЯТКА ОБУЧАЮЩЕМУСЯ

1. Обучающейся обязан:

1.1 выполнять задания, предусмотренные программами профессиональных модулей в части практики;

1.2 своевременно, аккуратно и в полном объеме вести дневник практики;

1.3 принимать участие в собраниях по практике;

1.4 соблюдать действующие в организациях правила внутреннего трудового распорядка;

1.5 строго соблюдать требования охраны труда и пожарной безопасности;

1.6 представлять руководителю практики от образовательного учреждения пакет документов (дневник с приложением, аттестационный лист, характеристика и отчет) по итогам практики;

1.7 быть для других примером дисциплинированности, культурности и сознательного отношения к труду.

2. В качестве приложения к дневнику практики обучающийся оформляет графические, фото-, видео-, материалы, наглядные образцы изделий (макеты), подтверждающие практический опыт, полученный на практике.

3. Аттестация по итогам производственной практики проводится на основании результатов ее прохождения, подтверждаемых документами соответствующих организаций.

Практика завершается согласно учебного плана (дифференцированным зачетом или зачетом) при условии положительного аттестационного листа по практике руководителей практики от организации и образовательного учреждения об уровне освоения профессиональных компетенций; наличия положительной характеристики организации на обучающегося по освоению общих компетенций в период прохождения практики; полноты и своевременности представления дневника практики и отчета о практике в соответствии с заданием на практику.

Дифференцированный зачет по практике приравнивается к оценкам (зачетам) по теоретическому обучению и учитывается при подведении итогов общей успеваемости обучающихся, а также учитывается при рассмотрении вопроса о назначении академической стипендии.

Результаты прохождения практики представляются обучающимся в образовательное учреждение и учитываются при прохождении государственной итоговой аттестации. После окончания практики обучающиеся сдают полный пакет документов (дневник с приложением, аттестационный лист, характеристика и отчет) в трехдневный срок.

Пакет документов проверяется руководителем практики из числа преподавателей профессионального цикла.

Защита пакета документов по практике осуществляется публично, в присутствии учебной группы с использованием мультимедийной техники и демонстрационных плакатов, схем и т.д.

4. Обучающиеся, не освоившие какой-либо профессиональный модуль основной профессиональной образовательной программы по профессии, а также профессиональные и общие компетенции, указанные в ФГОС по профессии не допускаются к итоговой государственной аттестации по профессии.

5. Обучающиеся, не прошедшие практику по неуважительной причине или получившие отрицательную оценку, не допускаются к прохождению государственной итоговой аттестации. Обучающиеся, не выполнившие программу практики по уважительной причине, направляется на практику вторично, в свободное от учебы время.

Обучающейся - практикант помни!

Практика – это принципиально иной вид деятельности по сравнению с учебными занятиями в аудиториях и лабораториях образовательного учреждения. Любое предприятие изобилует объектами повышенной опасности.

Внимательно изучите инструкции и памятки по охране труда и пожарной безопасности, отнеситесь к инструктажу со всей серьезностью. Инструктаж – один из важнейших приемов обеспечения вашей безопасности, имеющий не только учебное, психологическое, но и юридическое значение. Ваша подпись в журнале свидетельствует о том, что вы в полном объеме имеете представление о вопросах безопасности и знаете, как защитить себя от несчастных случаев. Поэтому, если во время инструктажа, что-то не понятно, не стесняйтесь спрашивать и уточнять.

Каждый обучающийся обязан проявлять высокую культуру профессионального поведения будущего работника железнодорожного транспорта. Чаще всего несчастные случаи связаны с грубыми нарушениями дисциплины и регламентированного порядка работы.

Каждый должен быть предельно дисциплинирован и сознательно соблюдать меры безопасности. Повышенный уровень шума и вибраций отвлекает внимание и повышает вероятность травмы. Всегда своевременно и правильно применяйте средства индивидуальной защиты.

При нахождении на железнодорожных путях и территориях путевого развития никогда не спешите, ибо при спешке людям свойственно упрощать представления об опасностях, забывать о них. Перемещаться пешком по территории следует маршрутами служебных проходов, указатели которых дают правильную ориентацию. В противном случае можно оказаться в негабаритном или опасном месте. При работе на путях постоянно контролируйте свое местоположение. Внимательно следите за подвижным составом. Смотрите под ноги, чтобы не споткнуться об устройства и предметы. Для пропуска движущегося подвижного состава отходите в безопасное место. При пересечении железнодорожных путей нельзя ставить ногу на рельсы. Пролезать под вагонами нельзя ни при каких обстоятельствах. Никогда не перебегайте перед приближающимся подвижным составом.

Строго соблюдайте правила электробезопасности. Помните, безопасных напряжений не бывает, все зависит от многих факторов. Любые электрические провода и кабели, металлические части электроустановок представляют опасность. Не прикасайтесь к ним без надобности. Не пользуйтесь неисправным ручным электроинструментом и самодельными переносными светильниками. Не пытайтесь самостоятельно ремонтировать производственное электрооборудование, обращайтесь для этого к соответствующим специалистам.



ОТЖТ – структурное подразделение ОрИПС – филиала СамГУПС

Очное отделение

НАПРАВЛЕНИЕ № _____

на производственную практику

Обучающийся _____ курс 3 группа ПХ-3

направляется для прохождения производственной практики в _____

(наименование организации полное название, согласно приказа)

на период с «__» _____ 20__ г. по «__» _____ 20__ г.

М.П. Заместитель директора
по учебной работе СПО (ОТЖТ)

_____/_____
(подпись) (ФИО)

(по прибытии на место практики сдается администрации)

Линия отреза

ОТЖТ – структурное подразделение ОрИПС – филиала СамГУПС

Очное отделение

ИЗВЕЩЕНИЕ

о прохождении обучающегося производственной практики

Обучающийся _____ курс __ группа ПХ-3-

прибыл «__» _____ 20__ г. В _____

(наименование организации полное название, согласно приказа)

Приступил к прохождению производственной практики в качестве

(указать должность)

Завершил практику «__» _____ 20__ г.

Руководитель (начальник) предприятия _____
(подпись) (ФИО)

Руководитель практики от предприятия _____
(подпись) (ФИО)

Обучающийся _____
(подпись) (ФИО)

М.П.

ОТЖТ – структурное подразделение ОрИПС – филиала СамГУПС

ЗАДАНИЕ

на производственную практику
(по профилю специальности)

Специальность 23.02.08 Строительство железных дорог, путь и путевое хозяйство

Ф. И.О. обучающегося _____

ПМ.01.01 Производственная практика (по профилю специальности)

Место прохождения практики: _____
(наименование организации полное название, согласно приказа)

Сроки практики с «___» _____ 20__ г. по «___» _____ 20__ г.

За период практики обучающийся должен выполнить программу производственной практики и освоить профессиональные и общие компетенции:

КОД	Наименование результатов обучения
ОК01.	Выбирать способы решения задач профессиональной деятельности применительно к различным контекстам.
ОК02.	Использовать современные средства поиска, анализа и интерпретации информации, и информационные технологии для выполнения задач профессиональной деятельности.
ОК03.	Планировать и реализовывать собственное профессиональное и личностное развитие, предпринимательскую деятельность в профессиональной сфере, использовать знания по финансовой грамотности в различных жизненных ситуациях.
ОК04.	Эффективно взаимодействовать и работать в коллективе и команде
ОК05.	Осуществлять устную и письменную коммуникацию на государственном языке Российской Федерации с учетом особенностей социального и культурного контекста
ОК06.	Проявлять гражданско–патриотическую позицию, демонстрировать осознанное поведение на основе традиционных общечеловеческих ценностей, в том числе с учетом гармонизации межнациональных и межрелигиозных отношений, применять стандарты антикоррупционного поведения.
ОК07.	Содействовать сохранению окружающей среды, ресурсосбережению, применять знания об изменении климата, принципы бережливого производства, эффективно действовать в чрезвычайных ситуациях.
ОК08.	Использовать средства физической культуры для сохранения и укрепления здоровья в процессе профессиональной деятельности и поддержания необходимого уровня физической подготовленности.
ОК09.	Пользоваться профессиональной документацией на государственном и иностранном языках
ПК 1.1.	Выполнять различные виды геодезических съемок
ПК 1.2.	Обрабатывать материалы геодезических съемок
ПК 1.3.	Производить разбивку на местности элементов железнодорожного пути и искусственных сооружений для строительства железных дорог
ПК 1.4.	Организовывать соблюдение требований охраны труда при проведении геодезических работ при изысканиях по реконструкции, проектированию, строительству и эксплуатации железных дорог

Перечень видов работ производственной практики в рамках освоения профессионального модуля:

Виды работ программы учебной практики по профессиональному модулю	Коды проверяемых результатов			
	ПК	ОК	ЛР	Кол-во часов
1. Регулировка ширины колеи: установка стяжного прибора, Расшивка шпал, регулировка ширины колее до нормы, установка пластинных креплений, зашивка швы	ПК 1.1 ПК 1.2 ПК 1.3 ПК 1.4	ОК01 – ОК09	ЛР13	72 ч
2. Рихтовка пути: установка гидроразгонщиков, сдвижка пути до нормы, уплотнение балласта			ЛР19	
3. Одиночная смена деревянных шпал: отрыв шпальных ящиков,			ЛР25	
			ЛР27	
			ЛР30	
			ЛР31	

расшивка шпал, замена негодной шпалы на новую, подбивка шпалы				
4. Выправка пути в продольном профиле: установка домкратов, подъемный штып, подбивка шпал				
5. Участие в планировании на основе осмотра пути дорожным мастером				
6. Осмотр пути: выявление неисправностей в пути по шаблону и уровню, выявление неисправностей по рихтовке пути, измерение стыковых зазоров				
7. Заполнение технической документации по текущему содержанию пути				
8. Оформление книги формы ПУ -28, ПУ-29 ПУ - 54				
9. Одиночная смена рельсов и крестовин				
10. Регулировка стыковых зазоров				
11. Подтяжка клеммных и закладных болтов				

ПЕРЕЧЕНЬ ЗАДАНИЙ НА ПРОИЗВОДСТВЕННУЮ ПРАКТИКУ

№ п/п	Содержание задания	Объем в часах
1.	Регулировка ширины колеи: установка стяжного прибора, Расшивка шпал, регулировка ширины колее до нормы, установка пластинных закреплений, зашивка швы	6
2.	Рихтовка пути: установка гидроразгонщиков, сдвигка пути до нормы, уплотнение балласта	6
3.	Одиночная смена деревянных шпал: отрыв шпальных ящиков, расшивка шпал, замена негодной шпалы на новую, подбивка шпалы	6
4.	Выправка пути в продольном профиле: установка домкратов, подъемный штып, подбивка шпал	6
5.	Участие в планировании на основе осмотра пути дорожным мастером	6
6.	Осмотр пути: выявление неисправностей в пути по шаблону и уровню, выявление неисправностей по рихтовке пути, измерение стыковых зазоров	6
7.	Заполнение технической документации по текущему содержанию пути	6
8.	Оформление книги формы ПУ -28, ПУ-29 ПУ - 54	6
9.	Одиночная смена рельсов	6
10.	Одиночная смена крестовины	6
11.	Регулировка стыковых зазоров	6
12.	Подтяжка клеммных и закладных болтов	6

Индивидуальное задание:

Руководитель практики _____ /Телегина Ю.П./ от учебной организации
подпись ФИО

Обучающийся _____ / _____ /
подпись ФИО

ОТЖТ – структурное подразделение ОрИПС – филиала СамГУПС

**ИНДИВИДУАЛЬНОЕ ЗАДАНИЕ
на производственную практику**

Специальность 23.02.08 Строительство железных дорог, путь и путевое хозяйство

Ф. И.О. обучающегося _____

ПП.01.01 Производственная практика (по профилю специальности)

Место прохождения практики _____

В _____
(наименование организации полное название, согласно приказа)

Сроки прохождения практики с «___» _____ 20___ г. по «___» _____ 20___ г.

ПЕРЕЧЕНЬ ЗАДАНИЙ

№ п/п	Содержание задания	Объем в часах

РАБОЧИЙ ГРАФИК (ПЛАН) ПРОВЕДЕНИЯ ПРАКТИКИ

Число и месяц	Краткое содержание работы	Подразделение организации, где выполняется работа
1	2	3

Профильной организацией проведен инструктаж обучающихся по ознакомлению с требованиями охраны труда, техники безопасности, пожарной безопасности, а также правилами внутреннего трудового распорядка

Задание выдано «___» _____ 20___ г. _____ /Ю.П.Телегина/
(подпись руководителя практики от учебной организации)

Задание выдано «___» _____ 20___ г. _____
(подпись руководителя практики от предприятия)

Задание принял ««___» _____ 20___ г. _____
(подпись обучающегося)

ПРОХОЖДЕНИЕ ПРОИЗВОДСТВЕННОЙ ПРАКТИКИ
(заполняется предприятием)

Дата прибытия на практику: «__» _____ 20__ г.

ХАРАКТЕРИСТИКА РАБОЧЕГО МЕСТА:

Дата окончания практики: «__» _____ 20__ года

М.П.

Руководитель практики от предприятия _____ (подпись)



МИНИСТЕРСТВО ТРАНСПОРТА РОССИЙСКОЙ ФЕДЕРАЦИИ
ФЕДЕРАЛЬНОЕ АГЕНТСТВО ЖЕЛЕЗНОДОРОЖНОГО ТРАНСПОРТА

ФЕДЕРАЛЬНОЕ ГОСУДАРСТВЕННОЕ БЮДЖЕТНОЕ ОБРАЗОВАТЕЛЬНОЕ УЧРЕЖДЕНИЕ ВЫСШЕГО ОБРАЗОВАНИЯ

САМАРСКИЙ ГОСУДАРСТВЕННЫЙ УНИВЕРСИТЕТ ПУТЕЙ СООБЩЕНИЯ

ОТЖТ – структурное подразделение ОрИПС – филиала СамГУПС

ОЦЕНКА ВЫПОЛНЕНИЯ ЗАДАНИЯ

Специальность 23.02.08 Строительство железных дорог, путь и путевое хозяйство

Ф. И.О. обучающегося _____

Замечания руководителя практики _____

Рекомендуемая оценка практики _____

Руководители практики _____ / _____ /от предприятия

подпись *ФИО*

_____ / _____ ./ от учебного заведения

подпись *ФИО*

«__» _____ 20__ г.

М.П

Приложение к дневнику

Графические, фото-, видео-, материалы, наглядные образцы изделий (макеты), подтверждающие практический опыт, полученный на практике.

АТТЕСТАЦИОННЫЙ ЛИСТ

Выдан _____,
 (Ф.И.О. студента)
 обучающегося _ курса специальности _____,
 (код, наименование специальности)
 прошедшему учебную/производственную практику _____ по
 (код, наименование практики, полностью)
 профессиональному модулю _____
 (код, наименование модуля, полностью)
 в объеме _____ часов с «_____» _____ 202_г. по «_____» _____ 202_г., в _____

(наименование организации полное название, согласно приказа)

За время практики выполнены виды работ:

Виды и объем работ выполненных во время практики	Оценка (по пятибалльной шкале)
Регулировка ширины колеи: установка стяжного прибора, Расшивка шпал, регулировка ширины колеи до нормы, установка пластинных креплений, зашивка швы	5 4 3 2
Рихтовка пути: установка гидроразгонщиков, сдвигка пути до нормы, уплотнение балласта	5 4 3 2
Одиночная смена деревянных шпал: отрыв шпальных ящиков, расшивка шпал, замена негодной шпалы на новую, подбивка шпалы	5 4 3 2
Выправка пути в продольном профиле: установка домкратов, подъемный штып, подбивка шпал	5 4 3 2
Участие в планировании на основе осмотра пути дорожным мастером	5 4 3 2
Осмотр пути: выявление неисправностей в пути по шаблону и уровню, выявление неисправностей по рихтовке пути, измерение стыковых зазоров	5 4 3 2
Заполнение технической документации по текущему содержанию пути	5 4 3 2
Оформление книги формы ПУ -28, ПУ-29 ПУ - 54	5 4 3 2
Одиночная смена рельсов	5 4 3 2
Одиночная смена крестовины	5 4 3 2
Регулировка стыковых зазоров	5 4 3 2
Подтяжка клеммных и закладных болтов	5 4 3 2

Итоговая оценка по практике _____

Руководители учебной практики
 от образовательной организации _____ / _____ ./
подпись *ФИО*

« _____ » _____ 202_г.
 от предприятия _____ / _____ ./
подпись *ФИО*

« _____ » _____ 202_г.

С результатами прохождения практики ознакомлен _____
Ф.И.О. *подпись обучающегося*

« _____ » _____ 202_г.
М.П.



ХАРАКТЕРИСТИКА

профессиональной деятельности обучающегося во время прохождения
учебной (производственной) практики

_____ / _____ /
(фамилия имя отчество)

обучающийся(ая) на ___ курсе по специальности 23.02.08 Строительство железных
дорог, путь и путевое хозяйство _____

код и наименование

прошел(шла) учебной (производственной) практику в объеме _____ часов
с «___» _____ 20__ г. по «___» _____ 20__ г в организации

_____ / _____ /
наименование организации, юридический адрес

Виды заданий (работ), выполненных обучающимися по теме (во время) практики	Характеристика (качество) выполненных работ в соответствии с технологией и (или) требованиями организации, в которой проходила практика

**Руководитель практики:
от предприятия**

_____ / _____ /
подпись / ФИО

от образовательной организации

_____ / _____ /
подпись / ФИО

М.П.

4 Контрольно-оценочные материалы для экзамена (квалификационного) комплексного

4.1 Паспорт

Назначение:

КОМ предназначен для контроля и оценки результатов освоения профессиональных модулей ПМ.01 Проведение геодезических работ при изысканиях по реконструкции, проектированию, строительству и эксплуатации железных дорог, ПМ.02 Строительство железных дорог, ремонт и текущее содержание железнодорожного пути специальности СПО 23.02.08 Строительство железных работ, путь и путевое в части освоения основного вида профессиональной деятельности.

4.2 Задание для экзаменующего

КУ-54

ОТЖТ – структурное подразделение ОрИПС – филиала СамГУПС

Рассмотрено предметной (цикловой) комиссией « ____ » _____ 20__ г. Председатель _____	Экзамен комплексный квалификационный ЭКЗАМЕНАЦИОННЫЙ БИЛЕТ №1 ПМ.01. Проведение геодезических работ при изысканиях по реконструкции, проектированию, строительству и эксплуатации железных дорог ПМ.02 Строительство железных дорог ремонт и текущее содержание железнодорожного пути Группа _____ Семестр <u>8</u>	УТВЕРЖДАЮ Директор ОрИПС- филиала СамГУПС _____ « ____ » _____ 20__ г.
---	--	---

Оцениваемые компетенции и личностные результаты: ОК01, ОК02, ОК03, ОК04, ОК05, ОК06, ОК07, ОК08, ОК09, ПК1.1, ПК1.2, ПК1.3, ПК1.4, ПК2.1, ПК2.2, ПК2.3, ПК2.4, ПК2.5, ЛР13, ЛР19, ЛР25, ЛР27, ЛР30, ЛР31

Инструкция для обучающихся по выполнению экзамена комплексного квалификационного:

1. Внимательно прочитайте задание.
2. Контрольно-измерительные материалы содержат 3 задания.
3. Указания: в заданиях необходимо как можно полнее ответить на поставленные вопросы.

Требования охраны труда: инструктаж по технике безопасности.

Оборудование: при сдаче квалификационного экзамена можно пользоваться плакатами, технической и справочной литературой по путевым машинам и механизмам, практическими и лабораторными работами.

Критерии оценки:

Максимальное число баллов экзамена комплексного квалификационного 70 баллов.

Отметка (оценка)	Количество правильных ответов в баллах	Количество правильных ответов в процентах
5 (отлично)	от 61 до 70	от 86% до 100%
4 (хорошо)	от 54 до 60	от 76% до 85 %
3 (удовлетворительно)	от 43 до 53	от 61% до 75%
2 (неудовлетворительно)	менее 42	менее 60%

Время выполнения каждого задания и максимальное время на экзамен комплексный квалификационный:

Задание 1 – 30 мин., задание 2 – 30 мин.

Всего на экзамен комплексный квалификационный - 60 мин.

1. Задания по профессиональному модулю ПМ.01 Проведение геодезических работ при изысканиях по реконструкции, проектированию, строительству и эксплуатации железных дорог

Показатели оценки результатов освоения программы профессионального модуля		
Номер и содержание задания	Оцениваемые компетенции, личностные результаты	Показатели оценки результата
1.1, 1.2 Выполните порядок проведения геодезических работ при изысканиях по реконструкции, проектированию, строительству и эксплуатации железных дорог	ОК01– ОК09 ПК.1.1 – ПК.1.4 ЛР13, ЛР19, ЛР25, ЛР27, ЛР30, ЛР31	Точность и технологическая грамотность выполнения геодезических съемок при полевом трассировании, различных видах ремонта и эксплуатации пути. Грамотно выполнять обработку материалов геодезических съемок, трассирование по картам, проектирование продольного и поперечного профилей, выбирать оптимальный вариант. Точность и грамотность выполнения разбивочных работ, ведения геодезического контроля на различных этапах строительства и эксплуатации железных дорог.

Задание 1.1

Высота прибора 1430мм, отсчеты по рейкам $b_1=2575$, $b_2=1735$, $b_3=0845$, $b_4=1115$, высота репера $H_p=85,300$ м. Определить превышение точек.

Задание 1.2

Определите категорию проектируемой железной дороги при заданной грузонапряженности в грузовом направлении (млн.ткм/км в год) и размеру пассажирских поездов (парпоездов/сутки) на 10 год эксплуатации соответственно: 10 и 8

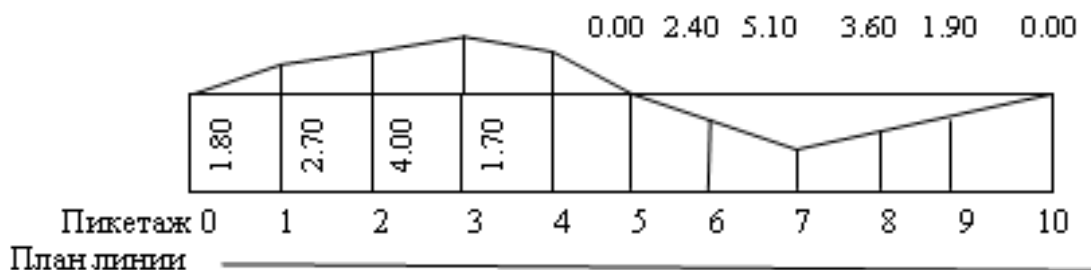
2. Задания по профессиональному модулю ПМ.02 Строительство железных дорог, ремонт и текущее содержание железнодорожного пути

Задание 2.1

Показатели оценки результатов освоения программы профессионального модуля		
Номер и содержание задания	Оцениваемые компетенции	Показатели оценки результата
2.1. Выполните расчет отметок на заданном профиле.	ОК.01 – ОК.09 ПК.2.1 – ПК.2.5 ЛР13, ЛР19, ЛР25, ЛР27, ЛР30, ЛР31	Точность и грамотность оформления технологической документации. Техническая грамотность проектирования и демонстрация навыков выполнения работ по сооружению железнодорожного пути. Точность и правильность выполнения измерительных работ по контролю состояния верхнего строения пути. Владение средствами контроля качества выполнения ремонтных и строительных работ. Обоснованный выбор способов и методов контроля. Грамотность заполнения технической документации. Определение видов и способов защиты окружающей среды. Выбор способов обеспечения промышленной безопасности. Выбор методов проверки знаний персонала на производственном участке.

Порядок выполнения задания 2.1:

1. Определить выемку
2. Определить насыпь
3. Определить среднюю отметку земляного полотна
4. Определить объем земляных работ на пикете
5. Оформить таблицу

**Задание 2.2**

Показатели оценки результатов освоения программы профессионального модуля		
Номер и содержание задания	Оцениваемые компетенции, личностные результаты	Показатели оценки результата
2.2 Практически измерить ширину колеи с помощью путевого шаблона по ширине и уровню	ОК01 – ОК09 ПК.2.1 – ПК.2.5 ЛР13, ЛР19, ЛР25, ЛР27, ЛР30, ЛР31	Точность и технологическая грамотность выполнения ремонта и строительства железнодорожного пути, в соответствии с технологическими процессами. Грамотный выбор средств механизации. Соблюдение требований технологических карт на выполнение ремонтов пути. Точность и правильность выполнения измерительных работ по контролю состояния верхнего строения пути. Владение средствами контроля качества выполнения ремонтных и строительных работ. Обоснованный выбор способов и методов контроля. Грамотность заполнения технической документации. Обоснованный выбор технологических процессов производства ремонтно-путевых работ. Определение видов и способов защиты окружающей среды. Выбор способов обеспечения промышленной безопасности. Выбор методов проверки знаний персонала на производственном участке.

Порядок выполнения задания 2.2: Измерить ширину колеи с помощью путевого шаблона.

1. Условия производства работы
2. Применяемые механизмы
3. Правила производства работы
4. Охрана труда и техника безопасности

Задание 2.3

Показатели оценки результатов освоения программы профессионального модуля		
Номер и содержание задания	Оцениваемые компетенции, личностные результаты	Показатели оценки результата
2.3 Продемонстрируйте практические приёмы и навыки при работе с механизированным путевым инструментом – электрошпалоподбойка (ЭШГ)	ОК01 – ОК09 ПК.2.1 – ПК.2.5 ЛР13, ЛР19, ЛР25, ЛР27, ЛР30, ЛР31	Точность и технологическая грамотность выполнения ремонта и строительства железнодорожного пути, в соответствии с технологическими процессами. Грамотный выбор средств механизации. Соблюдение требований технологических карт на выполнение ремонтов пути. Определение видов и способов защиты окружающей среды. Выбор способов обеспечения промышленной безопасности. Выбор методов проверки знаний персонала на производственном участке.

Порядок выполнения задания 2.3:

1. Условия применения данного инструмента.
2. Применяемое оборудование, приспособления.
3. Правила организации (производства) работы.
4. Охрана труда и техника безопасности.

Критерии оценки:

Задание 1 - максимальное число баллов 10.

Задание 2 - максимальное число баллов-10.

Задание 3 - максимальное число баллов-10.

Максимальное количество баллов по части 2 – 30 баллов.

Отметка (оценка)	Количество правильных ответов в процентах	Количество правильных ответов в баллах
5 (отлично)	от 86 % до 100 %	21-30 баллов
4 (хорошо)	от 74% до 85 %	11- 20 баллов
3 (удовлетворительно)	от 61% до 74%	9-10 баллов
2 (неудовлетворительно)	от 0% до 60%	менее 9 баллов

<p>Рассмотрено предметной (цикловой) комиссией « ____ » _____ 20__ г.</p> <p>Председатель _____</p>	<p>Экзамен комплексный квалификационный ЭКЗАМЕНАЦИОННЫЙ БИЛЕТ №1 ПМ.01. Проведение геодезических работ при изысканиях по реконструкции, проектированию, строительству и эксплуатации железных дорог ПМ.02 Строительство железных дорог ремонт и текущее содержание железнодорожного пути Группа _____ Семестр <u>8</u></p>	<p>УТВЕРЖДАЮ Директор ОрИПС-филиала СамГУПС</p> <p>« ____ » _____ 20__ г.</p>
---	--	---

Оцениваемые компетенции: ОК01, ОК02, ОК03, ОК04, ОК05, ОК06, ОК07, ОК08, ОК09, ПК.1.1, ПК.1.2, ПК.1.3, ПК.1.4, ПК.2.1, ПК.2.2, ПК.2.3, ПК.2.4, ПК.2.5, ЛР13, ЛР19, ЛР25, ЛР27, ЛР30, ЛР31

Инструкция для обучающихся по выполнению экзамена комплексного квалификационного:

1. Внимательно прочитайте задание.
2. Контрольно-измерительные материалы содержат 3 задания.
3. Указания: в заданиях необходимо как можно полнее ответить на поставленные вопросы.

Требования охраны труда: инструктаж по технике безопасности.

Оборудование: при сдаче квалификационного экзамена можно пользоваться плакатами, технической и справочной литературой по путевым машинам и механизмам, практическими и лабораторными работами.

Критерии оценки:

Максимальное число баллов экзамена комплексного квалификационного 70 баллов.

Отметка (оценка)	Количество правильных ответов в баллах	Количество правильных ответов в процентах
5 (отлично)	от 61 до 70	от 86% до 100%
4 (хорошо)	от 54 до 60	от 76% до 85 %
3 (удовлетворительно)	от 43 до 53	от 61% до 75%
2 (неудовлетворительно)	менее 42	менее 60%

Время выполнения каждого задания и максимальное время на экзамен комплексный квалификационный:

Задание 1 – 30 мин., задание 2 – 30 мин.

Всего на экзамен комплексный квалификационный - 60 мин.

1. Задания по профессиональному модулю ПМ.01 Проведение геодезических работ при изысканиях по реконструкции, проектированию, строительству и эксплуатации железных дорог

Показатели оценки результатов освоения программы профессионального модуля		
Номер и содержание задания	Оцениваемые компетенции	Показатели оценки результата
1.1, 1.2 Выполните порядок проведения геодезических работ при изысканиях по реконструкции, проектированию, строительству и эксплуатации железных дорог	ОК01– ОК09 ПК.1.1 – ПК.1.4 ЛР13, ЛР19, ЛР25, ЛР27, ЛР30, ЛР31	Точность и технологическая грамотность выполнения геодезических съемок при полевом трассировании, различных видах ремонта и эксплуатации пути. Грамотно выполнять обработку материалов геодезических съемок, трассирование по картам, проектирование продольного и поперечного профилей, выбирать оптимальный вариант. Точность и грамотность выполнения разбивочных работ, ведения геодезического контроля на различных этапах строительства и эксплуатации железных дорог.

Задание 1.1

Высота прибора 1430мм, отсчеты по рейкам $b_1=2575$, $b_2=1735$, $b_3=0845$, $b_4=1115$, высота репера $H_p=85,300$ м. Определить превышение точек.

Задание 1.2

Исходные данные: Выполнить порядок проведения геодезических работ при изысканиях по реконструкции, проектированию, строительству и эксплуатации железных дорог (**Нивелирование трассы**).

Порядок выполнения:

1. Условия производства геодезической работы.
2. Последовательность выполнения работы по условиям..
3. Выбор инструмента для выполнения геодезической работы.
4. Выполнение геодезической работы с соблюдением технологии.
5. Схема ограждения и порядок ограждения при проведении геодезической работы.
6. Охрана труда и техника безопасности при выполнении геодезической работы.

Эталоны ответов:

Задание 1.1

1. Высота прибора 1430мм, отсчеты по рейкам $b_1=2575$, $b_2=1735$, $b_3=0845$, $b_4=1115$, высота репера $H_r=85,300$ м. Определить превышение точек.

Решение

$$h_1=1430 - 2575= -1145\text{мм}$$

$$h_2=1430 - 1735= -0305\text{мм}$$

$$h_3=1430 - 0845= +0585\text{мм}$$

$$h_4=1430 - 1115= +0315\text{мм}$$

Задание 1.2

1. Грузонапряженность в грузовом направлении: 10 млн. ткм/км в год

2. Размер пассажирских поездов: 8 пар поездов/сутки

3. Средняя масса пассажирского поезда: 1000 т

1. Грузонапряженность в пассажирском движении на 10-й год эксплуатации:

$$G_{\text{ПС}}^{10}=365 \times 8 \times 1000 \times 0,6 \times 10^{-6}=1,8, \text{млн. ткм/км в год.}$$

Годовая приведенная грузонапряженность (нетто) на 10-й год эксплуатации:

$$G=10+1,8=11,8, \text{млн. ткм/км в год.}$$

Категория железнодорожной линии—III

2. Задания по профессиональному модулю ПМ.02 Строительство железных дорог, ремонт и текущее содержание железнодорожного пути

Задание 2.1

Показатели оценки результатов освоения программы профессионального модуля		
Номер и содержание задания	Оцениваемые компетенции	Показатели оценки результата
2.1. Выполните расчет отметок на заданном профиле.	ОК01 – ОК09 ПК.2.1 – ПК.2.5 ЛР13, ЛР19, ЛР25, ЛР27, ЛР30, ЛР31	Точность и грамотность оформления технологической документации. Техническая грамотность проектирования и демонстрация навыков выполнения работ по сооружению железнодорожного пути. Точность и правильность выполнения измерительных работ по контролю состояния верхнего строения пути. Владение средствами контроля качества выполнения ремонтных и строительных работ. Обоснованный выбор способов и методов контроля. Грамотность заполнения технической документации. Определение видов и способов защиты окружающей среды. Выбор способов обеспечения промышленной безопасности. Выбор методов проверки знаний персонала на производственном участке.

Порядок выполнения задания 2.1:

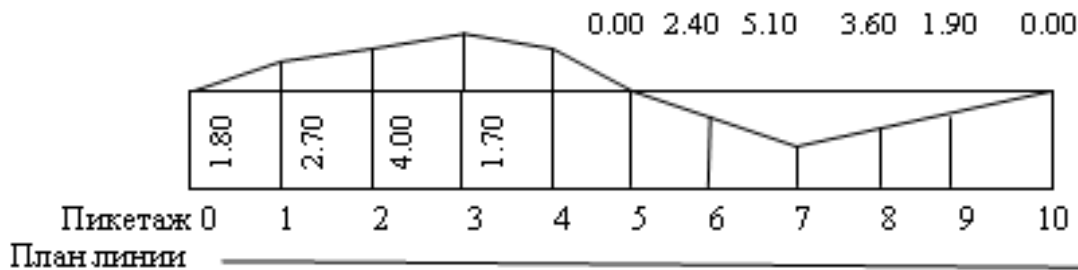
1. Определить выемку

2. Определить насыпь

3. Определить среднюю отметку земляного полотна

4. Определить объем земляных работ на пикете

5. Оформить таблицу



Эталоны ответов:

Задание 2.1. Выполнить расчет отметок на заданном профиле.

Таблица подсчета земляных работ

Пикеты плюсы	Рабочие отметки, м		Средние рабочие отметки	
	Насыпь	Выемка	Насыпь	Выемка
	-	+	-	+
1	2	3	4	5
0	0.00	0.00		0.85
1		1.70		2.05
2		2.40		3.35
3		4.30		3.10
4		1.90		0.95
5	0.00	0.00		
6	2.40		1.2	
7	5.10		3.75	
8	3.60		4.35	
9	1.90		2.75	
10	0.00	0.00	0,95	

1. Таблица заполняется и рассчитывается следующим образом:

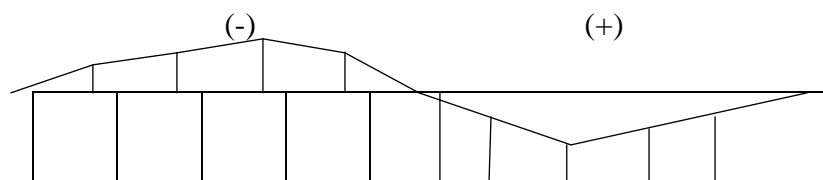
Графа 1- проставляются номера пикетов;

Графа 2 и 3- выписываются заданные рабочие отметки соответственно в графу „Насыпь” или „Выемка”

Графа 4- определяются средние рабочие отметки на пикетах.

$$ПК0-1H_{cp} = \frac{0+1,70}{2} = 0.85$$

2. выемка +



3. Насыпь -
4. Определяются средние рабочие отметки на пикетах.

$$ПКО-1H_{cp} = \frac{0+1,70}{2} = 0,85$$
5. Оформить таблиц

Задание 2.2

Показатели оценки результатов освоения программы профессионального модуля		
Номер и содержание задания	Оцениваемые компетенции	Показатели оценки результата
2.2 Практически измерить ширину колеи с помощью путевого шаблона по ширине и уровню	ОК01 – ОК09 ПК.2.1 – ПК.2.5 ЛР13, ЛР19, ЛР25, ЛР27, ЛР30, ЛР31	Точность и технологическая грамотность выполнения ремонта и строительства железнодорожного пути, в соответствии с технологическими процессами. Грамотный выбор средств механизации. Соблюдение требований технологических карт на выполнение ремонтов пути. Точность и правильность выполнения измерительных работ по контролю состояния верхнего строения пути. Владение средствами контроля качества выполнения ремонтных и строительных работ. Обоснованный выбор способов и методов контроля. Грамотность заполнения технической документации. Обоснованный выбор технологических процессов производства ремонтно-путевых работ. Определение видов и способов защиты окружающей среды. Выбор способов обеспечения промышленной безопасности. Выбор методов проверки знаний персонала на производственном участке.

Порядок выполнения задания 2.2: Измерить ширину колеи с помощью путевого шаблона.

1. Условия производства работы
2. Применяемые механизмы
3. Правила производства работы
4. Охрана труда и техника безопасности

Эталоны ответов:

Задание 2.2 Практически измерить ширину колеи с помощью путевого шаблона.

1. Условия производства работы - учебный полигон
2. Применяемые механизмы - путевого шаблон
3. Правила производства работы: при проверке пути шаблон ставят по длине рельса 12,5м в стыках и на середине 25м в стыках и 2 раза по середине на бесстыковом пути через 10-12шагов.
4. Охрана труда и техника безопасности Общие требования транспортной безопасности производства путевых работ.

Задание 2.3

Показатели оценки результатов освоения программы профессионального модуля		
Номер и содержание задания	Оцениваемые компетенции	Показатели оценки результата
2.3 Продемонстрируйте практические приёмы и навыки при работе с механизированным путевым инструментом – электрошпалоподбойка (ЭШГ)	ОК01 – ОК09 ПК.2.1 – ПК.2.5 ЛР13, ЛР19, ЛР25, ЛР27, ЛР30, ЛР31	Точность и технологическая грамотность выполнения ремонта и строительства железнодорожного пути, в соответствии с технологическими процессами. Грамотный выбор средств механизации. Соблюдение требований технологических карт на выполнение ремонтов пути. Определение видов и способов защиты окружающей среды. Выбор способов обеспечения промышленной безопасности. Выбор методов проверки знаний персонала на производственном участке.

Порядок выполнения задания 2.3:

1. Условия применения данного инструмента.
2. Применяемое оборудование, приспособления.
3. Правила организации (производства) работы.
4. Охрана труда и техника безопасности.

Эталон ответов

Задание 2.3

Ключ путевой универсальный КПУ предназначен для работы с гайками клеммных, закладных и стыковых болтов и состоит из мотор-редуктора с преобразователем и двухколёсной тележки для перемещения инструмента по рельсовой нити. К корпусу мотор-редуктора прикреплены две рукоятки с амортизатором. Преобразователь необходим для преобразования вращения конического колеса редуктора в ударно-импульсное вращение головки ключа. Вначале завинчивание происходит с постоянным крутящим моментом, при возрастании сопротивления завинчивание гайки происходит в результате ударно-импульсного действия до максимального регулируемого значения сопротивления пружины полумуфты.

Ключ путевой универсальный (КПУ)

Предназначен для завинчивания и отвинчивания гаек клеммных и закладных болтов и их смазки.

Отличительные особенности:

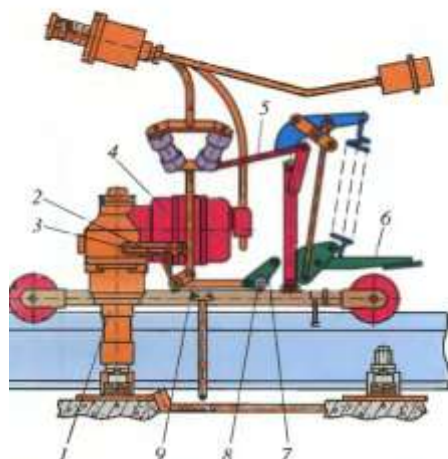
- крутящий момент не передается на оператора;
- быстрая и экономичная смазка креплений;
- ударно-импульсный механизм обеспечивает большой крутящий момент при отвинчивании ржавых и примерзших креплений;
- быстрая переналадка с вертикальных на горизонтальные болты;
- автопроект стыковых болтов.

Техническая характеристика

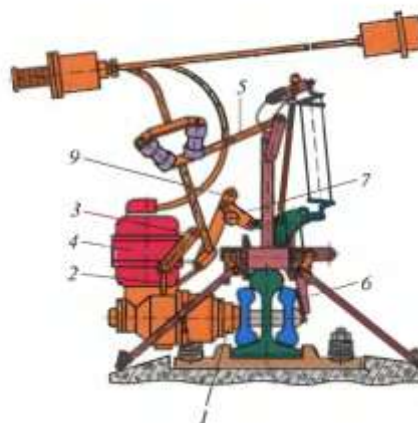
Приводной электродвигатель.....	трёхфазный (220 В, 50 Гц)
Мощность, кВт.....	0,64
Объём бочки для смазки креплений, л.....	1
Навес смазки креплений.....	ручной пистолетный
Крутящий момент, кМ.....	600
Габаритные размеры, мм.....	810 × 650 × 820
Масса, кг.....	27

Работа

с клеммными болтами



со стыковыми болтами



1 — головка ключа; 2 — винтовой зажим; 3 — планка; 4 — мотор-редуктор; 5 — поперечина;
6 — прижим; 7, 9 — рычаги; 8 — фиксатор

1. Условия применения данного инструмента: для механизации трудоёмких работ по отвёртыванию и завёртыванию гаек клеммных, закладных и стыковых болтов применяются различные гаечные ключи, в том числе ключ путевой универсальный (КПУ). Применяется при выполнении технологических операций по ремонту текущему содержанию пути на перегоне и станционных путях, а также на производственных базах ПМС при разборке старой и сборке новой рельсошпальной решётки.

2. Применяемое оборудование, приспособление: кабель магистральный, распределительная коробка, понижающий 3^x-фазный трансформатор 380/220В, электроагрегат типа АД, преобразователь фаз ПФС-3, сменная головка ключа.

3. Правила организации (производства) работы: магистральный кабель протянуть от источника питания к месту производства работы по обочине балластной призмы и соединить с распределительной коробкой и источником тока, выключатель нагрузки установить в положение «Отключено», подать напряжение на трансформатор включением соответствующего выключателя на общем распределительном щитке лаборатории. Рабочий кабель инструмента соединить с распределительной коробкой. Приступить к работе после проверки правильности сборки руководителем (преподавателем) и его разрешения на продолжение работ.

4. Охрана труда и техника безопасности.

К выполнению работы допускаются работники, прошедшие инструктаж по охране труда и пожарной безопасности, ознакомившиеся с работой и расположением оборудования в лаборатории. Одежда не должна мешать работе, рекомендуется прилегающая одежда, нельзя носить галстук, шарф, длинные волосы защитить головным убором, в установленных случаях использовать средства индивидуальной защиты, а также надевать сигнальный жилет, каску, рукавицы (перчатки). При работе электроагрегата (карбюраторного, дизельного) запрещается заправлять топливом, выполнять ремонтные работы, перемещать работающий агрегат. Перед началом работы агрегат заземляется, при работе соблюдать правила пожарной безопасности. В сырую погоду работать в диэлектрических перчатках. При подключении к розеткам выключатель нагрузки установить в положение «Отключено».

Запрещается натягивать и перекручивать питающие кабели, при необходимости кабель пропускается по шпальному ящику под рельсом. Рельсосверлильные, рельсорезные, фаскосъёмные станки должны быть надёжно закреплены на рельсе. Запрещается вставлять сверло при работающем станке, касаться рукой вращающего инструмента, удалять стружку рукой. Абразивный круг, ножовочное полотно подводить к рельсу осторожно, не допуская ударов, не прикладывать чрезмерных усилий, запрещается работать с кругами, имеющими просроченный срок хранения (испытания). При переходе с одной стороны рельса на другую двигатель остановить. При работе с электрогаечным ключом, шуруповёртом не допускать схода тележки с

рельса и опрокидывания мотор- редуктора. При работе с электрошпалоподбойкой перед началом работы дополнительно проверить надёжность крепления болтовых соединений, высоту расположения рукоятки и при необходимости отрегулировать. Во время подбивки шпал нельзя сильно нажимать на рукоятку, т.к. на работника передаётся большое вибрационное воздействие, при перегреве электродвигателя инструмент выключить и дать охладиться статору. При работе с костылезабивщиком до начала работы необходимо проверить наличие смазки, после подключения к сети опробовать на холостом ходу, при забивке костылей нужно стоять по другую сторону рельса от забиваемого костыля.

Критерии оценки:

Максимальное число баллов экзамена комплексного квалификационного 70 баллов.

Отметка (оценка)	Количество правильных ответов в баллах	Количество правильных ответов в процентах
5 (отлично)	от 61 до 70	от 86% до 100%
4 (хорошо)	от 54 до 60	от 76% до 85 %
3 (удовлетворительно)	от 43 до 53	от 61% до 75%
2 (неудовлетворительно)	менее 42	менее 60%

Коды проверяемых компетенций	Показатели оценки результата	Оценка (да/нет)
Иметь практический опыт:		
ПО 1. Разбивки трассы, закрепления точек на местности	- восстановление и закрепление осей сооружений; - установка временных реперов и определение проектных отметок сооружений; - детальная разбивка контуров и элементов сооружений; - рабочие разбивки и надзор в процессе строительства, контроль за работой машин, связанных с геодезическими измерениями; - контрольные промеры в процессе строительства; - промежуточные и окончательные замеры объемов выполненных работ, составление сдаточных ведомостей и актов	
ПО 2. Обработки технической документации	- обоснование выбора и применения методов и способов решения профессиональных задач по вопросам разбивки и контроля в процессе строительства	
Уметь:		
У1. Выполнять трассирование по картам, проектировать продольные и поперечные профили, выбирать оптимальный вариант железнодорожной линии	-составлять схемы закрепления трассы, разбивать на местности насыпи и выемки, выносить на местность проектные отметки и линии заданного уклона	
У2. Выполнять разбивочные работы, вести геодезический контроль на	- осуществлять обоснованный выбор способа разбивки	

изысканиях и различных этапах строительства железных дорог		
Знать:		
31. Устройство и применение геодезических приборов	- применение знаний о геодезических приборах, их типах, классах и их назначении	
32. Способы и правила геодезических измерений	- точность и грамотность последовательности выполнения геодезических измерений	
33. Правила трассирования и проектирования железных дорог, требования, предъявляемые к ним	- точность и грамотность составления схемы закрепления трассы	

5 Оценочная ведомость по профессиональному модулю

Критерии оценки:

Максимальное число баллов экзамена комплексного квалификационного 70 баллов.

Отметка (оценка)	Количество правильных ответов в баллах	Количество правильных ответов в процентах
5 (отлично)	от 61 до 70	от 86% до 100%
4 (хорошо)	от 54 до 60	от 76% до 85 %
3 (удовлетворительно)	от 43 до 53	от 61% до 75%
2 (неудовлетворительно)	менее 42	менее 60%

РЕШЕНИЕ ЭКЗАМЕНАЦИОННОЙ КОМИССИИ: ПРОГРАММА ПРОФЕССИОНАЛЬНЫХ МОДУЛЕЙ ПМ.01, ПМ.02

(освоена / не освоена)

Подписи членов экзаменационной комиссии:

Председатель экзаменационной комиссии

_____/_____/

подпись (И.О.Фамилия)

Члены аттестационной комиссии:

_____/_____/

подпись (И.О.Фамилия)

_____/_____/

подпись (И.О.Фамилия)

Дата «__» ____ 20__ года